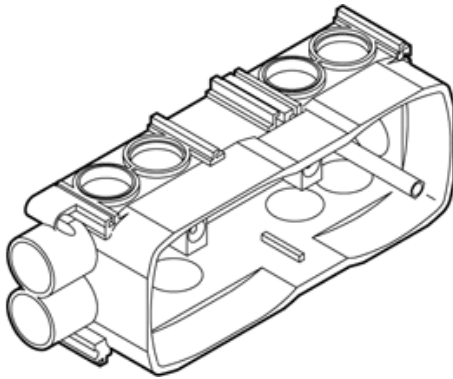


OPUS® 66 dåse for indstøbning gul 2½ modul vandret



gul

Vare nr.: 504 N 1007

EL nr.: 10 17 027 693

EAN nr.: 57 03 302 045 605



5 703302 045605

Pakning: 10.0 stk.

Produkt beskrivelse

Anvendelse

Til indstøbning i beton. Dobbelttud for 20 mm rør skal altid anvendes for at opnå tæthed under støbning. Anvendes til montage af OPUS66 indsats standard stikkontakt planforsænket, tripel.

Konstruktion

Fremstillet i termoplast med stor formstabilitet. Ved sammenbygning af dåser, hvor rammer skal stødes, skal afstandsstykker imellem dåserne anvendes. Har kombinerede 16/20 mm. rørtilgange med rørlås i den ene ende. Alle øvrige sider har tilgang for dobbelttud via udslagsblanketter.

Målskitse

