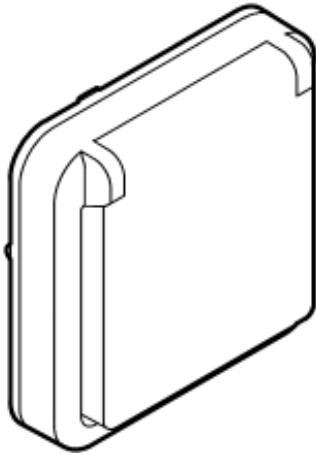


## OPUS® 74 indsats stikkontakt med lampe 250 V 2-pol med jord



mellemgrå

Vare nr.: 521 M 2711  
EL nr.: 10 17 050 246  
EAN nr.: 57 03 302 146 005



lysegrå

Vare nr.: 521 M 5711  
EL nr.: 10 17 050 301  
EAN nr.: 57 03 302 146 067



Pakning: 10.0 stk.

### Produkt beskrivelse

#### Anvendelse

Anvendes til installationer i vådrum- og udendørs- installationer i boliger. Installeres udvendigt på underlag eller planforsænket i dåser til indmuring eller indstøbning i vægge. Der benyttes de samme indmurings-og indstøbningsdåser som til OPUS66. Til lette skillevægge med gipsbeklædning anvendes OPUS74 dåse til isætning forfra. Ved indmuring eller indstøbning skal afstandsstykket: LK nr. 504N1021 monteres mellem dåserne ved sammenbygning af flere indsatse.

#### Konstruktion

Er opbygget af indsats med pakning mod anlægs fladen, samt dæksel med tangent/låg. Har dobbelte skrueløse klemmer for tilslutning med 1,5 - 2,5 mm<sup>2</sup> ledning. En leder pr. hul. Er fremstillet af UV bestandig termoplast. Lampen, placeret under klaplåget, lyser ved isat stikprop.

#### Tekniske data

Kapslingsklasse:	IP44.
Mærkestrøm:	16 A.
Mærkespænding:	250 V.
Modul:	1 M.
Forsikring:	Maks. 16 A.
IK slagtest:	IK-07.

#### Målskitse

