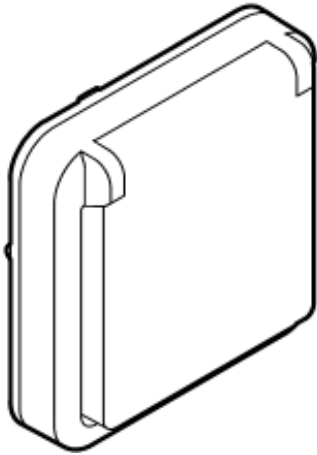


OPUS® 74 Industri indsats stikkontakt med lampe 250 V 2-pol med jord



mørkegrå

Vare nr.: 521 M 3711

EL nr.: 10 17 050 275

EAN nr.: 57 03 302 146 036



5 703302 146036

Pakning: 10.0 stk.

Produkt beskrivelse

Anvendelse

Anvendes til vådrum og udendørs installationer i særlig udsatte lokaliteter som industri, landbrug etc. Installeret udvendigt på underlag eller planforsænket i dåser til indmuring eller indstøbning i vægge. Der benyttes de samme indmuring- og indstøbningsdåser som til OPUS66. Til lette skillevægge med gipsbeklædning anvendes OPUS74 dåse til isætning forfra. Ved indmuring eller indstøbning skal afstandsstykket: LK nr. 504N1021 monteres mellem dåserne ved sammenbygning af flere indsatse.

Konstruktion

Industriprogrammet er kemikalie resistent over for følgende: olier, fedtstoffer, rengøringsmidler, opløsningsmidler, kulbrinter, organiske og uorganiske baser. Dette under forudsætning af normal brugskoncentration ikke overskrides og inden for temperaturområde -30°C til +60°C. Er opbygget af indsats med pakning mod anlægs fladen, samt dæksel med tangent/låg. Lampen, placeret under klaplåget, lyser ved isat stikprop. Har dobbelte skrueløse klemmer for tilslutning med 1,5 - 2,5 mm² ledning. En leder pr. hul. Er fremstillet af slagfast UV bestandig termoplast med speciel høj brudstyrke.

Tekniske data

Kapslingsklasse:	IP44.
Mærkestrøm:	16 A.
Mærkespænding:	250 V.
Modul:	1 M.
Forsikring:	Maks. 16 A.
IK slagtest:	IK-08.

Målskitse

