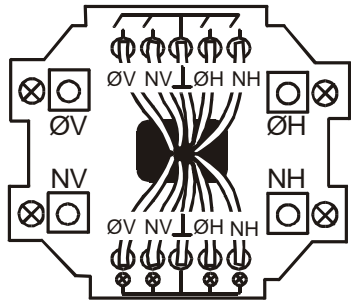
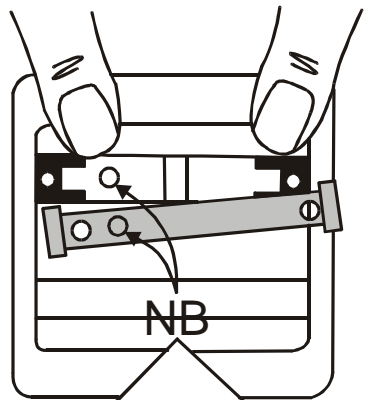
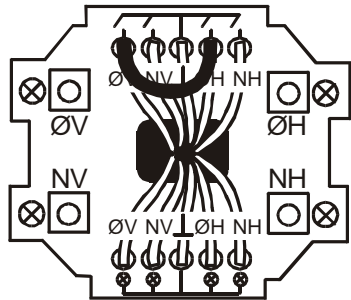
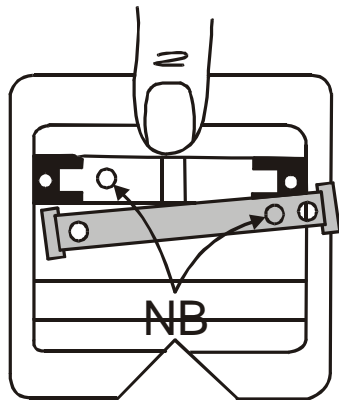


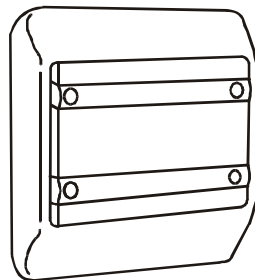
Installation som 4-tryk



Installation som 2-tryk



Brugervejledning for OPUS66 Svagstrømstryk



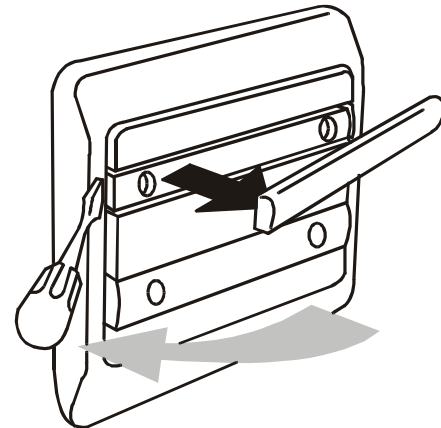
A

Tangenterne på OPUS66 svagstrømstryk kan mærkes med diverse symboler.

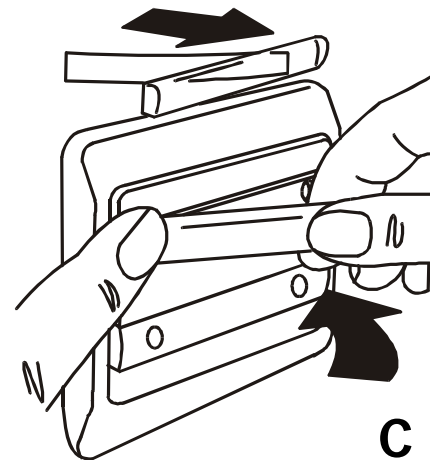
Symbolerne kan udprintes på specielle labelark fra IHC Symbol software, som ligger på vores LK ELKAT® CD ROM. Denne kan rekvireres ved henvendelse til LK's marketingafdeling.

Rengøring

OPUS66 statustryk, samt pynte ramme, rengøres med en klud, hårdt opvredet i sæbevand.



B



C



Installationsvejledning OPUS66 Svagstrømstryk

Anvendelse

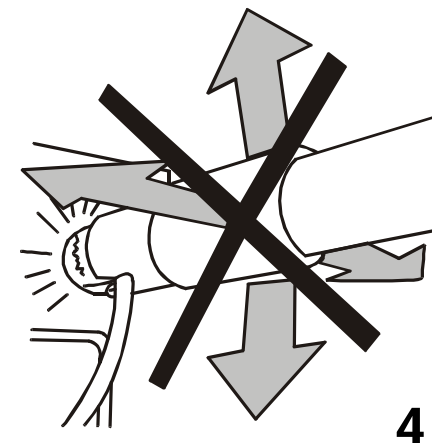
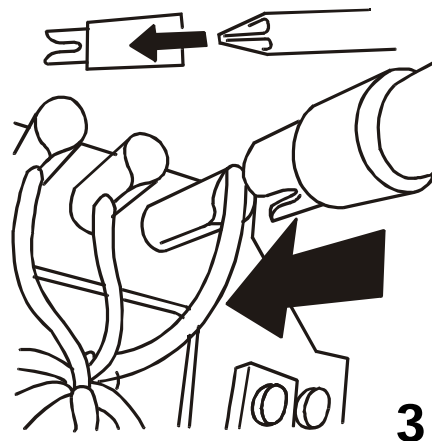
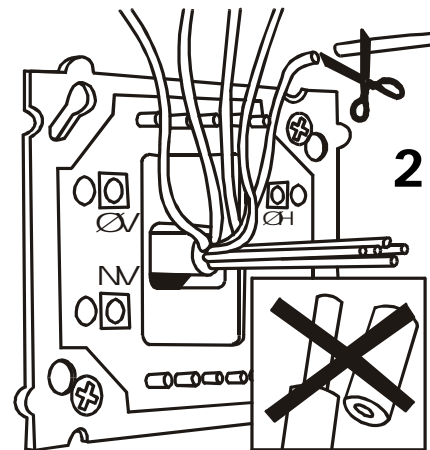
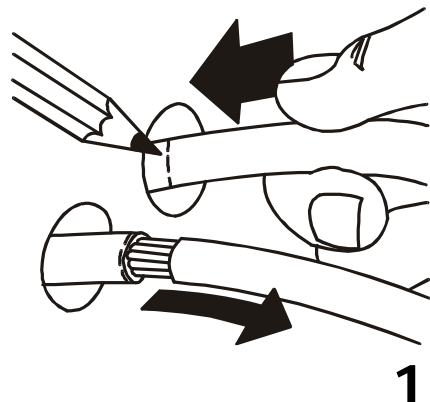
Anvendes til betjening af elektronikbase-
rede styringer med små styrestrømme og
med behov for præcise sluttefunktioner.
Kan monteres med træskruer direkte på
væg, direkte på gerikt, i dåse eller på
underlag. Svagstrømsledere tilsluttes
forfra i skæreklemmer med det medfølg-
ende værktøj (montagebit).

Tangenterne på OPUS svagstrømstryk kan
mærkes med diverse symboler ved hjælp
af det medfølgende ark.

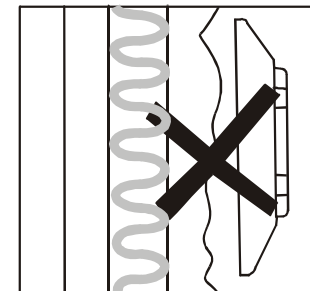
Ledningsterminalerne, tryk og lysdioder
er mærket:

ØV = Øverst Venstre/ Rød lysdiode
NV = Nederst Venstre/ Rød lysdiode
ØH = Øverst Højre/ Rød lysdiode
NH = Nederst Højre/ Rød lysdiode

Mærkning



MÅ KUN MONTERES PÅ JÆVNT UNDERLAG



Tekniske data

Slutte-/brydeevne	5-24 V d.c., 1 til 50 mA
Kontaktmodstand	Max. 100 m Ω @ 5 V d.c./1 mA
Prel	Max. 5 ms
Effektforbrug	Max. 24 mW pr. diode @ 24 V d.c.
Aktiveringstryk	Ca. 230 gram
Deaktiveringstryk	Ca. 50 gram
Tangentvandring	Ca. 0,5 mm
Forventet levetid	> 300.000 operationer
Temperaturområde	- 20°C til + 45°C (Transport -25°C til + 70°C)
Fugtighedsområde	35-85% RH (5-95% RH med forringet levetid)
Ledningsdimension	Ø 0,3 til 0,6 mm (28 til 22 AWG) enkeltkoret Ø 0,4 til 0,8 mm, multikoret. Yderdiameter på isolation: max. 1,4 mm
Sløjfekapacitet	Max. 2 ledninger af samme størrelse og type
Ledningsmontage	Med specialværktøj eller vedlagte montagebit
Kapslingsklasse	IP20