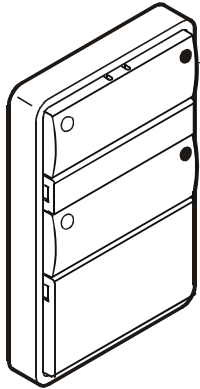




LK FUGA statustryk til IHC Control® Alarm



Anvendelse

Anvendes som statustryk for til og fra kobling af IHC Control™ Alarm anlæg. De 4 lysdioder, 2 røde/2 grønne fungerer som indikator for alarmanlæggets tilstand, som eksempel kan nævnes.

- Tyverialarm
- Røgalarm
- Gasalarm
- Lokalarm
- Ventilation
- Garageport
- Udv. lys
- Cirkulations pumpe etc.

Kan monteres med træskruer direkte på væg, direkte på gerikt, i dåse eller på underlag.

Ledningsterminalerne, tryk og lysdioder er mærket: (se fig.1)

- ØV = Øverst Venstre/ Rød lysdiode
- NV = Nederst Venstre/ Rød lysdiode
- ØH = Øverst Højre/ Grøn lysdiode
- NH = Nederst Højre/ Grøn lysdiode

Denne mærkning svarer til dokumentationen i IHC Visual.

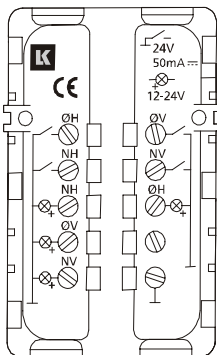


Fig 1

Dækplade fjernes for at få adgang til skruehuller (se fig.2)

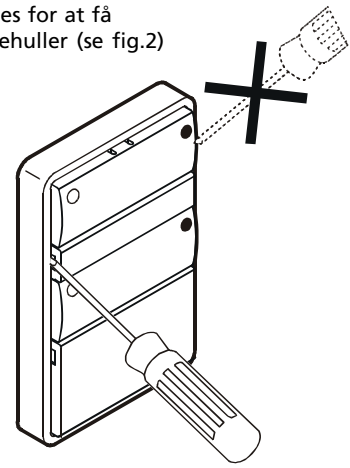


Fig 2

Ved udskiftning af tangenter skal rammen afmonteres (se fig.3)

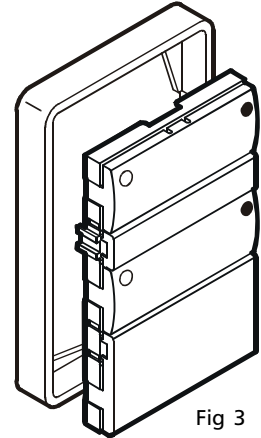


Fig 3

På bagsiden af kontakten indsættes forsigtigt en skruetrækker og frigør de to låsetappe (se fig.4)

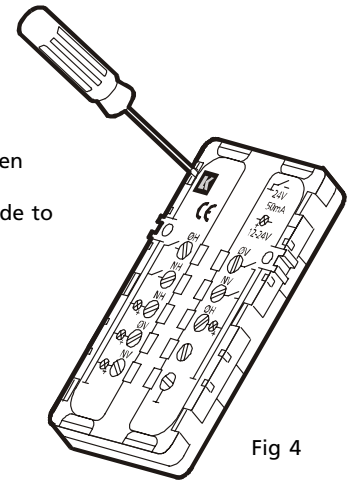


Fig 4

Tekniske data

Slutte-/brydeevne	5-24 V d.c., 1 til 50 mA
Kontaktmodstand	Max. 100 mΩ @ 5 V d.c./1 mA
Prell-tid	Max. 5 ms
Effektforbrug	Max. 24 mW pr. diode @ 24 V d.c.
Aktiveringstryk	Ca. 230 gram
Deaktiveringstryk	Ca. 50 gram
Tangentvandring	Ca. 0,5 mm
Forventet levetid	> 300.000 operationer
Isolationsspænding	30 V d.c.
Temperaturområde	- 20°C til + 45°C (Transport -25°C til + 70°C)
Fugtighedsområde	35-85% RH (5-95% RH med forringet levetid)
Ledningsdimension	Ø0,3 til 0,6 mm (28 til 22 AWG) enkelt koret Ø0,4 til 0,8 mm ,multikoret. Yderdiameter på isolation: max. 1,4 mm
Sløjfkapacitet	Max. 2 ledninger af samme størrelse og type
Kapslingsklasse	IP20