

726.402.110 S INDUSTRI AFLØB, LAV

- Gulv: beton og fliser
- Uden membran, ramme: 200x200 mm
- Udløb: Ø110 mm, vandret
- Syrefast stål: AISI316L/EN1.4404

Produktkoder

EAN: 5705499108897
VVS nummer: 153012116
LVI nummer: 3303654

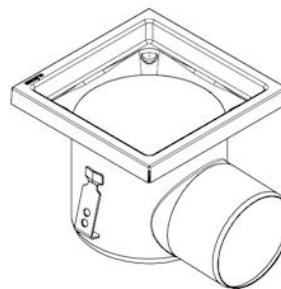
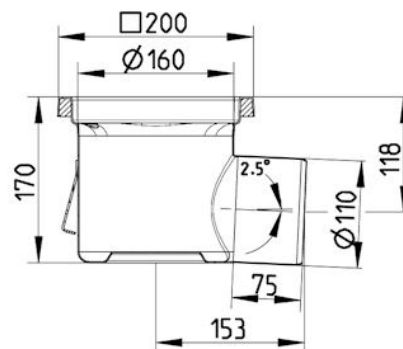
Specifikation

Antal sideindløb: 0
Antal skruehuller: 0
Betegnelse: 200x200
Gulv: Beton / fliser
Materiale: AISI 316L
Materiale (EN): EN 1.4404
Membran: Uden membran
Ramme: Kvadratisk
Type: Afløb
Udløbsdiameter (mm): 110
Udløbsretning: Vandret

Godkendelser

 DK - VA 2.42/19497-21

PL - Hygienic Certificate - All products
US - NSF
RU - 0212321 Drains-21



BLÜCHER®

A WATTS Brand