

326.300.001 S FLANGE TIL SMØREMEMBRAN, FORHØJET

-Syrefast stål: AISI316L/EN1.4404

Produktkoder

EAN: 5705499107265

VVS nummer: 153585850

Specifikation

Materiale: AISI 316L

Materiale (EN): EN 1.4404

Ramme: Rund

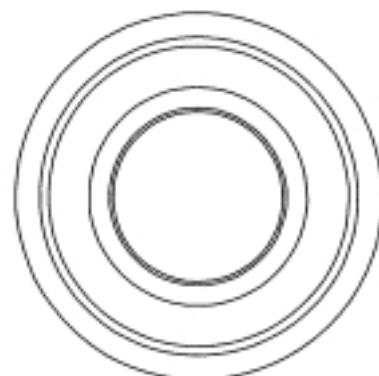
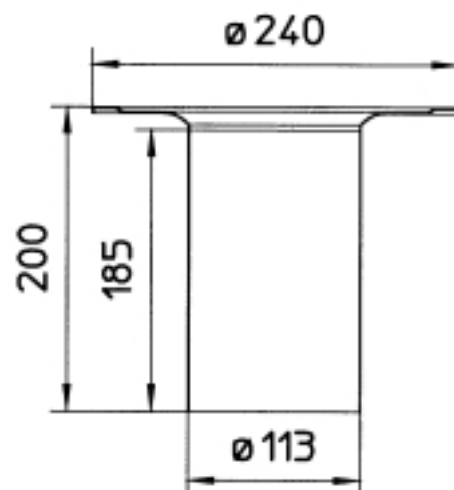
Type: Flanger

Udløbsdiameter (mm): 113

Godkendelser

PL - Hygienic Certificate - All products

RU - 0212321 Drains-21



BLÜCHER[®]