

Mere kompakt, lettere, renere og mere effektivt

De nye Flamcovent Smart luftudskillere er smarte produkter i ethvert henseende. Som ved andre nyskabelser fra Flamco yder deres banebrydende nye design også optimal ydelse. Disse luftudskillere til varme- og kølesystemer sætter den nye standard.

Smart luftudskillere fjerner selv de mindste mikrobobler fra systemets vand. De er så godt som vedligeholdelsesfrie og tryktabet er absolut minimal.

Fordele

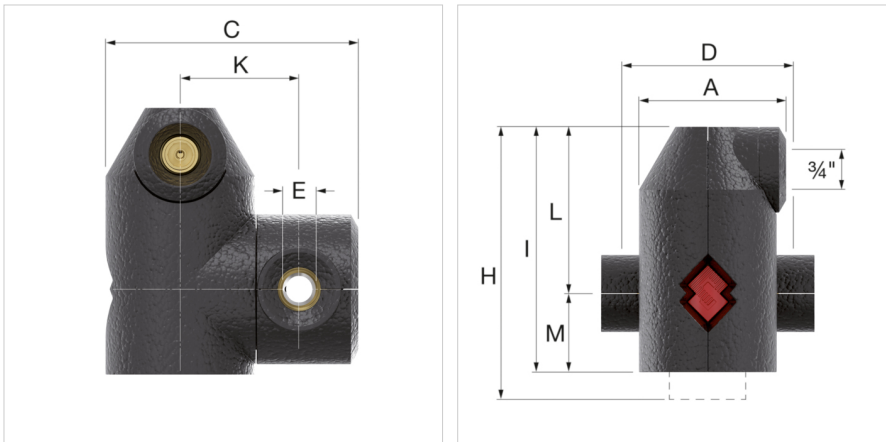
- 60% bedre ydelse sammenlignet med konventionelle udskillere.
- Unik flowhastighed, op til 3 m/s.
- Kan anvendes med alle typer rørsystemer.
- Kompakte mål, lav vægt.
- Kan leveres med tilslutning op til 2".
- Kan monteres både vandret og lodret.
- Ekstrem lav tryktab og dermed minimalt energitab.
- Konstant ydelse i hele den tekniske levetid.
- Begrænset behov for vedligeholdelse.
- EPP-isoleringsmaterialet har en tykkelse på 20 mm og en isoleringsværdi på (λ) 0,036 W/mK.



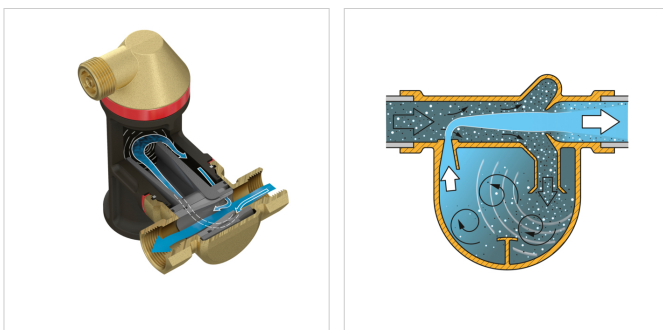
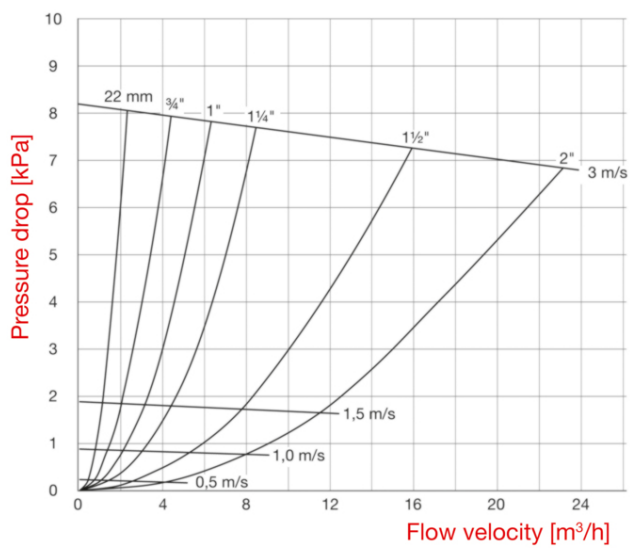
Tekniske informationer

- Materialer: messing og kvalitetsplast.
- Minimum/maksimum arbejdstemperatur: -10 °C til + 120 °C.
- Minimum/maksimum systemtryk: 0,2 - 10 bar.
- Minimum/maksimum driftstryk: 0,2 bar / 6 bar.
- Tåler medier med op til 50% glykol.
- Unik flowhastighed, op til 3 m/s.
- EPP-isoleringsmaterialet har en tykkelse på 20 mm og en isoleringsværdi på (λ) 0,036 W/mK.

Beskrivelse	Flamcovent Smart G1" F EcoPlus	
Flamco nr.	30013	
VVS nr.	447776508	
GTIN	08712874300132	
Type	<u>Flamcovent Smart EcoPlus</u>	
Tilslutning (E)	G 1" F	
Dimensioner	A [mm]	117
	C [mm]	189
	D [mm]	106
	K [mm]	91
	L [mm]	157
	M [mm]	63
	H [mm]	233
	I [mm]	220
Vægt [kg]	1,2	



Selection table for Flamcovent & Clean Smart series



Generel data

Etim gruppe	Filters/separators
Etim klasse	Air-/dirt separator
Produkt navn	Flamcovent Smart G1"F EcoPlus
Brand	FLAMCO
Udførelse	Smart Air & Dirt (=< 2")
Artikelnummer	30013
VVS nr.	447776508
GTIN	08712874300132

Detaljer

Materiale	Plastic
Separator type	Luft
Model	Vandret/lodret
Materialekapslinger	Anden
Housing material quality	Anden
Variable flow direction	No
Suitable for heating	Yes
Suitable for cooling	Yes
Nominal diameter	1 inch (25)
Udvendig rørdiameter	33.7 Millimetre
Tilslutning	Internal thread cylindrical BSPP-G (ISO 228-1)
Virkeprinsip	Anden
Construction length	106 Millimetre
Article compression class	PN 10
With blow-off valve	Yes
Overfladebehandling	Ubehandlet
Max. medium temperature (continuous)	120 Degrees celsius
Flow-through capacity	0 - 6.56 m ³ /h
Suitable for open system	No
Suitable for closed system	Yes
Aftapningshane	No
With dismountable filter	No
Backwash filter	No
With automatic de-aerator	Yes
Med koblinger	No
Inlet/outlet offset distance	0 Millimetre
Max. Arbejdstryk	10 Bar
With insulation	Yes
Heat conduction coefficient insulation material (λ)	0.04 Watt per meter Kelvin
With integrated replenishment automat	No

Find flere oplysninger online:[Monterings- og driftsvejledning](#)[Statement of Conformity](#)[Flamcovent Smart ADSK](#)[Flamcovent Smart ADSK Revit](#)[Flamcovent Smart DWG](#)[Flamcovent Smart STEP](#)[Katalog i PDF](#)[Brochure](#)[Tender Text](#)[Flamcovent & Clean Smart](#)

Tonsbakken 16-18
DK-2740, Skovlunde - dk

T +45 44 94 02 07
E dk.info@aalberts-hfc.com
I flamcogroup.com/dk