


Montageanleitung	Badewannenträger
Mounting instructions	Bathtub support
Notice de montage	Support pour baignoire
Montagehandleiding	Baddrager
Instrucciones de montaje	Soporte de bañera
Istruzioni di montaggio	Supporto per vasca da bagno
Instruções de montagem	Suporte para banheira
Monteringsvejledning	Monteringskassen til badekar
Asennusohje	Kylpyammeen kannattimet
Monteringsanvisning	Monteringskasse for badekar
Monteringsanvisning	Badkarsställning
Paigaldusjuhend	Vannikandur
Instrukcja montażu	Wspornik wanny
Инструкция по монтажу	Опора для ванны
Montážní návod	Nosník vany
Návod na montáž	Nosič vane
Szerelési útmutató	Fürdőkádtartó
Upute za montažu	Nosač kade
Instrucțiuni de instalare	Suport pentru cadă
Navodila za montažo	Nosilec kopalne kadi
Ръководство за монтаж	Опорна конструкция за вана
Montāžas instrukcija	Vannas balsts
Montavimo instrukcija	Vonios laikikliai
Montaj kılavuzu	Banyo küveti taşıyıcısı
安装说明	浴缸支架
설치 설명서	욕조 운반장치
取り付け説明書	バスタブサポート
دليل التركيب	دعامة البانيو

	Wichtige Hinweise	4
	Important information	5
	Remarques importantes	6
	Belangrijke aanwijzingen	7
	Información importante	8
	Indicazioni importanti	9
	Indicações importantes	10
	Vigtige henvisninger	11
	Tärkeä ohje	12
	Viktig informasjon	13
	Viktig information	14
	Olulised nõuanded	15
	Ważne informacje	16
	Важные замечания	17
	Důležité pokyny	18
	Dôležité upozornenia	19
	Fontos tudnivalók	20
	Važne napomene	21
	Indicații importante	22
	Pomembni napotki	23
	Важни указания	24
	Svarīgi norādījumi	25
	Svarbūs nurodymai	26
	Önemli bilgiler	27
	重要说明	28
	주의 사항	29
	重要注意事項	30
	إرشادات هامة	31

	Montage, Installation, Montage, Montage, Montaje, Montaggio, Montagem, Montering, Asennus, Montering, Montering, Paigaldus, Montaż, Монтаж, Montáž, Montáž, Szerelés, Montaža, Instalarea, Montaža, Монтаж, Montáža, Montavimas, Montaj, 安装, 설치, 設置, التركيب	32
---	--	----



Wichtige Hinweise

de

Zur Montageanleitung

Diese Montageanleitung ist Bestandteil des Duravit Badewannenträgers und ist vor der Montage sorgfältig zu lesen.

Erklärung der Signalwörter und Symbole

ACHTUNG

Beschreibt Schäden, welche nicht die Person betreffen.



Verweis auf **Montagehinweis** in diesem Kapitel



Angabe der Zeitdauer
(z. B. 10 Minuten)



Aufforderung zum Prüfen auf Dichtigkeit

Zielgruppe und Qualifikation

Der Badewannenträger darf nur durch ausgebildete Sanitärinstallateure montiert werden.

ACHTUNG**Risiko von Produkt- und/oder Sachschäden!**

- > Installationsvorschriften örtlicher Versorgungsunternehmen sowie länderspezifische Normen uneingeschränkt einhalten.

Montagehinweise

Vor der Montage Vorinstallationsdatenblätter beachten. Diese stehen im Internet unter www.duravit.com zum Download bereit.

5 + 15 Arbeiten mit 2K-Montageschaum (Grafik 5 + 15)

- > Vor der Arbeit mit dem 2K-Montageschaum die Anwendungshinweise lesen und beachten.



Important information

Mounting instructions information

These mounting instructions come as part of the Duravit bathtub support and should be read carefully prior to installation.

Explanation of the key words and symbols

NOTICE

Is used to address practices not related to physical injury.



Link to the **mounting information** in this section



Indication of the length of time (e.g. 10 minutes)



Inspect to check for leaks and leak-tightness

Target readership and qualifications

The bathtub support may only be installed by a qualified plumber.

NOTICE**Risk of product and/or property damage!**

- > Observe the local installation regulations and any country-specific standards at all times.

Mounting instructions

Please read pre-installation information sheets prior to the installation. These are available to download on the Internet at www.duravit.com.

5 + 15 Working with 2K mounting foam (Diagrams 5 + 15)

- > Read and follow the handling instructions before working with 2K mounting foam.



Remarques importantes

Concernant la notice de montage

Cette notice de montage fait partie intégrante du support pour baignoire Duravit et doit être lue soigneusement avant le montage.

Explication des avertissements et symboles

AVIS

Décrit des dommages qui ne concernent pas la personne.



Voir la **consigne de montage** dans ce chapitre



Indication de la durée (par ex. 10 minutes)



Invitation à vérifier l'étanchéité

Groupe cible et qualification

Le support pour baignoire doit être exclusivement posé par des installateurs sanitaires qualifiés.

AVIS

Risque de dommages sur le produit et/ou de dommages matériels !

- > Les prescriptions d'installation des entreprises de fournitures locales et les normes nationales doivent impérativement être appliquées.

Consignes de montage

Avant le montage, lire les notices techniques de préinstallation. Celles-ci peuvent être téléchargées sur Internet via le site www.duravit.com.

5 + 15 Travail avec mousse de montage 2K (graphique 5 + 15)

- > Avant le début des travaux avec la mousse de montage 2K, lire et respecter les instructions relatives à l'application.



Belangrijke aanwijzingen

Betreffende deze montagehandleiding

Deze montagehandleiding is een onderdeel van de Duravit-baddrager en moet vóór de montage zorgvuldig worden doorgelezen.

Uitleg van de signaalwoorden en symbolen

LET OP

Beschrijft schade die geen betrekking heeft op personen.



Verwijzing naar **montage-instructie** in dit hoofdstuk



Indicatie van de tijdsduur (bijv. 10 minuten)



Er moet op dichtheid worden gecontroleerd

Doelgroep en kwalificatie

De baddrager mag alleen door opgeleide sanitair-installateurs worden gemonteerd.

LET OP

Risico op schade aan het product en/of materiële schade!

- > Neem de installatievoorschriften van de lokale nutsbedrijven alsmede de voor het betreffende land geldende normen volledig in acht.

Montage-instructies

Neem vóór de montage de voorinstallatiespecificatiebladen in acht. Deze kunnen worden gedownload op www.duravit.com.

5 + 15 Werkzaamheden met 2K-montageschuim (afb. 5 + 15)

- > Lees vóór werkzaamheden met het K2-montageschuim eerst de gebruiksaanwijzing en neem deze in acht.



Información importante

Acerca de las instrucciones de montaje

Estas instrucciones de montaje acompañan al soporte de bañera Duravit y es necesario leerlas cuidadosamente antes del montaje.

Explicación de las indicaciones y símbolos de advertencia

AVISO

Describe los daños que no afectan a la persona.



Se refiere a una **indicación de montaje** en este capítulo



Tiempo necesario
(por ejemplo, 10 minutos)



Compruébese la estanqueidad

Instaladores y cualificación

El soporte de bañera solo debe ser montado por instaladores sanitarios cualificados.

AVISO

¡Riesgo de daños en el producto o daños materiales!

- > Deberán cumplirse sin restricciones las normativas de instalación de las empresas de suministro locales y las normas específicas de cada país.

Indicaciones de montaje

Antes de llevar a cabo el montaje, hay que tener en cuenta las fichas de preinstalación. Pueden descargarse en www.duravit.com.

5 + 15 Trabajar con espuma de montaje de dos componentes (imágenes 5 + 15)

- > Antes de trabajar con la espuma de montaje de dos componentes lea y observe las indicaciones de aplicación.



Indicazioni importanti

In riferimento alle istruzioni di montaggio

Queste istruzioni di montaggio sono parte integrante del supporto per vasca da bagno Duravit e dovranno essere lette accuratamente prima del montaggio.

Legenda delle parole chiave e dei simboli

AVVISO Descrive danni che non riguardano la persona.



Fa riferimento alle **indicazioni per l'installazione** presenti in questo capitolo



Indicazione della durata (es. 10 minuti)



Richiesta di verifica della tenuta stagna

Destinatari e competenza

Il supporto per vasca da bagno deve essere installato solo da un tecnico qualificato.

AVVISO **Rischio di danni al prodotto e/o alle cose.**

- > Per l'installazione è necessario rispettare sempre e rigorosamente le normative specifiche degli enti di approvvigionamento locali e le norme nazionali.

Indicazioni per l'installazione

Prima di eseguire il montaggio osservare le schede di preinstallazione. Tali schede sono scaricabili da internet al sito www.duravit.com.

5 + 15 Lavorare con la schiuma di montaggio bicomponente (fig. 5 + 15)

- > Prima di lavorare con la schiuma di montaggio bicomponente leggere e rispettare le indicazioni d'uso.



Indicações importantes

Sobre as instruções de montagem

Estas instruções de montagem são parte integrante da banheira Duravit e devem ser lidas com atenção antes da montagem.

Descrição das palavras-chave e dos símbolos

AVISO

Descreve danos que não dizem respeito a pessoas.



Referência à **instrução de montagem** neste capítulo



Indicação da duração (por ex. 10 minutos)



Solicitação para verificar a estanqueidade

Grupo-alvo e qualificação

O suporte para banheira só deve ser montado por técnicos qualificados para instalações sanitárias.

AVISO

Risco de danos no produto e/ou de danos materiais!

- > Devem ser respeitadas, irrestritamente, todas as diretivas de instalação dos serviços públicos locais, assim como as normas específicas do país.

Instruções de montagem

Antes da montagem devem ser observadas as fichas de dados para pré-instalação. Estas encontram-se na internet, para download, em www.duravit.com.

5 + 15 Trabalhar com espuma de montagem de 2 componentes (gráfico 5 + 15)

- > Antes de trabalhos com espuma de montagem de 2 componentes é necessário ler e seguir as instruções de uso.



Vigtige henvisninger

Om monteringsvejledningen

Denne monteringsvejledning hører med til Duravits monteringskasse til badekar og skal læses omhyggeligt igennem før monteringen.

Forklaring af signalordene og symbolerne

VARSEL

Beskriver skader, som ikke vedrører personen.



Henviser til **monteringsanvisning** i dette kapitel



Angivelse af varighed (f.eks. 10 minutter)



Opfordrer til at kontrollere for tæthed

Målgruppe og kvalifikationer

Monteringskassen til badekar må kun monteres af en kvalificeret installatør.

VARSEL

Risiko for produktskade og/eller materiel skade!

- > De lokale installationsforskrifter og ländespecifikke standarder skal altid overholdes.

Monteringsanvisninger

Følg forinstallationsdatabladene, før montering finder sted. Disse kan downloades fra internettet under www.duravit.com.

5 + 15 Arbejde med 2K-montageskum (grafik 5 + 15)

- > Læs og følg anvendelsesforskrifterne, før der arbejdes med 2K-montageskum.



Tärkeitä ohjeita

Asennusohjeista

Tämä asennusohje on Duravit-kylpyammeen kannattimien osa, ja se on luettava huolellisesti ennen asennusta.

Merkkisanojen ja symbolien selitys

ILMOITUS

Kuvaa vahinkoja, jotka eivät koske henkilöitä.



Viite tässä luvussa olevaan **asennusohjeeseen**



Ilmoittaa tarvittavan ajankäytön (esim. 10 minuuttia)



Kehottaa tarkistamaan tiiviiden

Kohderyhmät ja pätevyysvaatimukset

Kylpyammeen kannattimet saa asentaa vain koulutettu LVI-asentaja.

ILMOITUS

Tuotevahinkojen ja/tai aineellisten vahinkojen vaara!

- > Noudata paikallisen sähkö- ja vesilaitoksen asennusmääräyksiä sekä maakohtaisia normeja rajoituksetta.

Asennusohjeet

Huomioi asennustietolehdet ennen asennusta. Ne voidaan ladata internetissä osoitteesta www.duravit.com.

5 + 15 Työskentely 2K-asennusvaahdolla (kuva 5 + 15)

- > Lue käyttöohjeet ennen 2K-asennusvaahdolla työskentelyä ja noudata niitä.



Viktig informasjon

Til monteringsanvisningen

Denne monteringsanvisningen er en del av Duravit monteringskasse for badekar, og skal leses nøye før montering.

Forklaring av signalord og symbol

VARSEL Beskriver skader på annet enn personer.



Henvisning til **monteringstips** i dette kapitlet



Angivelse av varighet (f.eks. 10 minutter)



Oppfordring til kontroll av tetthet

Målgruppe og kvalifisering

Monteringskassen for badekar må bare monteres av faglærte VVS-montører.

VARSEL **Risiko for produkt- og/eller materielle skader!**

- > Installasjonsforskrifter fra lokale vannverk og e-verk og nasjonale standarder må alltid overholdes.

Monteringstips

Før montering, følg forinstallasjons-databladene. Disse kan du laste ned på Internett på www.duravit.com.

5 + 15 Arbeid med 2K-montasjeskum (grafikk 5 og 15)

- > Før arbeidet med 2K-montasjeskum må du lese og følge bruksanvisningene.



Viktig information

Om monteringsanvisningen

Monteringsanvisningen utgör en del av Duravit badkarsställning. Läs noga igenom den före monteringen.

Förklaring till signalord och symboler

MEDELANDE

Beskriver skador som inte beträffar personen.



Hänvisning till **monteringsanvisning** i det här kapitlet



00:10:00

Uppgift om tidslängd (t.ex. 10 minuter)



Uppmaning till täthetskontroll

Målgrupp och behörighet

Badkarsställningen får endast monteras av kvalificerade VVS-installatörer.

MEDELANDE

Risk för produkt- och/eller saksador!

> Följ ovillkorligen gällande normer och lokala installationsföreskrifter.

Monteringsanvisningar

Läs noga igenom databladerna om förinstallation före montering. Gå in på www.duravit.com för att ladda ner dem.

5 + 15 Arbete med 2K-monteringsskum (bild 5 + 15)

- > Läs användarinstruktionerna innan du använder 2K-monteringsskummet. Följ dessa vid användning.



Olulised nõuanded

Paigaldusjuhendist

Käesolev paigaldusjuhend kuulub Duraviti vannikanduri juurde ja tuleb enne seadme paigaldamist hoolikalt läbi lugeda.

Märksõnade ja sümbolite seletus

TEATE

Kirjeldab isikuid mittepuudutavaid kahjustusi.



Viide **paigaldusjuhisele** selles peatükis



Aja näit (nt 10 minutit)



Lekkekindluse kontrolli nõue

Sihtgrupp ja kvalifikatsioon

Vannikandurit tohivad paigaldada ainult vastava väljaõppega torulukksepad.

TEATE

Toote- ja/või materiaalsete kahjustuste oht!

> Järgige kohalike tarneettevõtete paigalduseeskirju ja ka riiklikke standardeid.

Paigaldusjuhised

Lugege enne paigaldamist läbi eelpaigalduse andmelehed. Need saate alla laadida veebilehelt www.duravit.com.

5 + 15 2K montaaživahu kasutamine (joonis 5 + 15)

> Enne 2K montaaživahu kasutamist lugege ja järgige kasutusnõuandeid.



Ważne informacje

O instrukcji montażu

Niniejsza instrukcja montażu jest dostarczana ze wspornikiem wanny firmy Duravit. Przed rozpoczęciem montażu należy dokładnie zapoznać się z jej treścią.

Objaśnienie haseł i symboli

OGŁOSZENIE

Opisuje szkody rzeczowe.



Odsyłacz do **wskazówek montażowych** zawartych w tym rozdziale



00:10:00

Określenie czasu (np. 10 minut)



Zalecane sprawdzenie szczelności

Grupa docelowa i kwalifikacje

Wspornik wanny może być montowany tylko przez wykwalifikowanych instalatorów sanitarnych.

OGŁOSZENIE

Ryzyko uszkodzenia produktu i szkód rzeczowych!

- > Instalacja musi być zgodna z wymogami lokalnych dostawców mediów oraz standardami obowiązującymi w danym kraju.

Wskazówki montażowe

Przed montażem zapoznać się ze specyfikacjami instalacyjnymi. Są one dostępne do pobrania w Internecie na stronie www.duravit.com.

5 + 15 Praca z pianką montażową 2K (ilustracja 5 + 15)

- > Przed rozpoczęciem pracy z pianką montażową 2K przeczytać wskazówki dotyczące stosowania i przestrzegać ich.



Важные указания

Информация об Инструкции по монтажу

Данная инструкция по монтажу прилагается к опоре ванны Duravit, и перед установкой ее необходимо внимательно прочитать.

Пояснения к сигнальным словам и символам

УВЕДОМЛЕНИЕ

Указывает на материальный ущерб.



Данная глава ссылается на **инструкцию по монтажу**



Индикация длительности времени (например, 10 минут)



Требуется проверить герметичность

Целевая группа и квалификация

Установка опоры ванны должна выполняться только профессиональными сантехниками.

УВЕДОМЛЕНИЕ

Риск повреждения изделия и материального ущерба!

- > Следует безоговорочно соблюдать указания по монтажу местных коммунальных организаций, а также нормы и правила, применяемые в конкретной стране.

Указания по монтажу

Перед началом установки изучите рекомендации до выполнения монтажных работ. Они доступны для скачивания на сайте www.duravit.com.

5 + 15 Работы с монтажной пеной 2K (см. рисунок 5 + 15)

- > Перед работой с монтажной пеной 2K прочтите и следуйте указаниям по применению.



Důležité pokyny

Montážní návod

Tento montážní návod je součástí dodávky nosníku vany Duravit, před montáží je nutné jeho pečlivě přečtení.

Vysvětlení výstražných pokynů a symbolů

OZNÁMENÍ

Popisuje poškození, která se netýkají osob.



Odkaz na **pokyn k montáži** v této kapitole



Údaje o době trvání (např. 10 minut)



Požadavek kontroly těsnosti

Cílová skupina a požadovaná kvalifikace

Montáž nosníku vany smí provádět pouze vyškolený instalatér sanitárních zařízení.

OZNÁMENÍ

Riziko poškození výrobku a/ nebo věcných škod!

- > V plném rozsahu dodržujte instalační předpisy místních zásobovacích podniků a specifické normy platné v příslušné zemi.

Pokyny k montáži

Před montáží je nutná znalost předinstalačních listů technických údajů. Tyto listy jsou ke stažení na internetu, na www.duravit.com.

5 + 15 Práce s dvousložkovou montážní pěnou (obrázek 5 + 15)

- > Před zahájením práce s dvousložkovou montážní pěnou si přečtěte pokyny pro uživatele a dodržujte je.



Dôležité upozornenia

K návodu na montáž

Tento návod na montáž je súčasťou dodávky nosiča vane Duravit. Pred montážou si ho starostlivo preštudujte.

Vysvetlenie signálnych slov a symbolov

OZNÁMENIE

Opisuje škody, ktoré sa netýkajú osôb.



Odkaz na **montážny pokyn** v tejto kapitole



Údaj o dobe trvania (napr. 10 minút)



Výzva na kontrolu tesnosti

Cieľová skupina a požadovaná kvalifikácia

Nosič vane smú montovať iba vyškolení inštalatéri sanitárnych zariadení.

OZNÁMENIE

Riziko poškodenia výrobku alebo vecných škôd!

- > Bezpodmienečne rešpektujte inštalačné predpisy miestnych dodávateľov energií, ako aj normy špecifické pre danú krajinu.

Montážne pokyny

Pred montážou si prečítajte technické listy predinštalácie. Sú dostupné na stiahnutie na internetovej stránke www.duravit.com.

5 + 15 Práce s montážnu penou 2K (obrázok 5 + 15)

- > Pred prácou s montážnou penou 2K si prečítajte pokyny pre aplikáciu a dodržujte ich.



Fontos útmutatások

A szerelési útmutatóval kapcsolatban

Ez a szerelési útmutató a Duravit fürdőkádtartó részét képezi, olvassa el figyelmesen a szerelés megkezdése előtt.

Jelzőszavak és szimbólumok magyarázata

FELHÍVÁS

Olyan károkat ír le, amelyek személyi sérülésekre nem vonatkoznak.



Utalás a **szerelési útmutatóra** ebben a fejezetben



Az időtartamra vonatkozó adat (pl. 10 perc)



Figyelemfelhívás a tömítettség ellenőrzésére

Célcsoport és végzettség

A kádtartót csak szakképzett szaniterszerelőknek szabad szerelniük.

FELHÍVÁS

Termékkárosodás és/vagy anyagi károk veszélye!

- > Telepítésnél mindig teljes mértékben tartsa be a vízvezetékekre és csatornákra vonatkozó helyi szerelési előírásokat és az adott országban érvényes szabványokat.

Szerelési útmutató

A szerelés előtt vegye figyelembe a szerelést előkészítő adatlapokat. Ezeket letöltheti az internetről, a www.duravit.com weboldaltól.

5 + 15 Munkavégzés 2K szerelőhabbal (5 + 15 ábra)

- > A 2K szerelőhabbal való munkavégzés előtt olvassa el a használati útmutatásokat és tartsa be azokat.



Važne napomene

0 uputama za montažu

Ove upute za montažu su sastavni dio nosača kade Duravit i potrebno ih je prije montaže pažljivo pročitati.

Objašnjenje signalnih riječi i simbola

POZOR

Opisuje štetu koja se ne odnosi na osobe.



Uputnica na **napomenu za montažu** u ovom poglavlju



Trajanje (npr. 10 minuta)



Zahtjev za provjerom zabrtvljenosti

Ciljna skupina i kvalifikacije

Nosač kade smije montirati samo obučeni instalater za sanitarije.

POZOR

Opasnost od oštećenja proizvoda i/ili materijalne štete!

- > Obavezno se pridržavajte svih instalacijskih propisa mjesnih vodoprivrednih poduzeća kao i regionalnih normi.

Napomene za montažu

Prije montaže obratite pozornost na podatkovne listove za prethodno postavljanje. Oni se mogu preuzeti na web-stranici www.duravit.com.

5 + 15 Rad s montažnom pjenom 2K (slika 5 + 15)

- > Prije rada s montažnom pjenom 2K pročitajte napomene o primjeni i pridržavajte ih se.



Indicații importante

Despre instrucțiunile de montaj

Aceste instrucțiuni de montaj sunt parte componentă a suportului de cadă Duravit și trebuie citite cu atenție înainte de montaj.

Explicarea termenilor de atenționare și a simbolurilor

ATENȚIE

Describe daune care nu privesc persoanele.



Trimitere la **indicația de montaj** din acest capitol



Specificație privind durata (de ex. 10 minute)



Impunerea verificării etanșeității

Grupul-țintă și calificarea

Suportul pentru cadă va fi montat exclusiv de instalatori calificați pentru echipamente sanitare.

ATENȚIE

Risc de daune ale produsului și/sau daune materiale!

- > Respectați toate prescripțiile de instalare ale companiilor locale de utilități, precum și standardele specifice țării.

Indicații de montaj

Înainte de montaj, citiți fișele tehnice de preinstalare. Acestea pot fi descărcate pe Internet de la adresa www.duravit.com.

5 + 15 Folosirea spumei pentru montare 2K (fig. 5 + 15)

- > Înainte de a începe lucrările cu spuma pentru montare 2K, citiți și respectați instrucțiunile de folosire.



Pomembni napotki

0 navodilih za montažo

Ta navodila za montažo so sestavni del nosilca kopalne kadi Duravit in jih morate pred montažo pozorno prebrati.

Pojasnilo opozoril in simbolov

OBVESTILO

Opisuje škodo, ki ne zadeva oseb.



Glejte **napotke za montažo** v tem poglavju



00:10:00

Podatek o času trajanja (npr. 10 minut)



Napotek za preverjanje tesnosti

Ciljna skupina in kvalifikacije

Nosilec kopalne kadi smejo montirati samo strokovno usposobljeni inštalaterji sanitarne opreme.

OBVESTILO

Tveganje poškodb izdelka in/ali druge materialne škode!

- > V celoti upoštevajte predpise javnih storitvenih podjetjih glede inštalacij in nacionalne standarde.

Napotki za montažo

Pred montažo si oglejte tehnične liste za predinštalacijo. Le-te si lahko prenesete s spletnega mesta www.duravit.com.

5 + 15 Delo z 2K-montažno peno (slika 5 + 15)

- > Pred začetkom dela z 2K-montažno peno preberite navodila za uporabo in jih upoštevajte.



Важни указания

Относно ръководството за монтаж

Това ръководство за монтаж е неделима част от опорната конструкция за вана Duravit и трябва внимателно да се прочете преди монтажа.

Обяснение на пиктограмите и символите

ВНИМАНИЕ Описва повреди, които не засягат лицето.



Препратка към **монтажни указания** в тази глава



Показание за продължителност (напр. 10 минути)



Визуален контрол за непропускливост

Целева група и квалификация

Опорната конструкция за вана трябва да бъде монтирана само от обучени монтьори по санитарна техника.

ВНИМАНИЕ **Риск от продукти и/или материални щети!**

- > Спазвайте без ограничения монтажните предписания на местните фирми за енергоснабдяване, както и специфичните за страната стандарти.

Указания за монтаж

Преди монтажа се консултирайте с техническата документация за предварителна инсталация. Можете да я свалите от сайта www.duravit.com.

5 + 15 Работа с монтажна пяна 2K) (фигура 5 + 15)

- > Преди работа с монтажната пяна 2K прочетете указанията за употреба и ги спазвайте.



Svarīgi norādījumi

Par montāžas instrukciju

Šī montāžas instrukcija ir Duravit vannas balsta sastāvdaļa, un pirms montāžas tā ir rūpīgi jāizlasa.

Signālvārdu un simbolu skaidrojums

PAZIŅOJUMS

Raksturo bojājumus, kas neskar cilvēkus.



Norāde uz **montāžas norādījumu** šajā nodaļā



00:10:00

Laika norāde (piem., 10 minūtes)



Aicinājums veikt hermētiskuma pārbaudi

Mērķauditorija un kvalifikācija

Vannas balstu drīkst montēt tikai kvalificēti sanitārtehniķi.

PAZIŅOJUMS

Izstrādājuma bojājumu un/vai materiālu zaudējumu risks!

- > Jāievēro visi vietējo apgādes uzņēmumu uzstādīšanas noteikumi un attiecīgie valsts standarti.

Montāžas norādījumi

Pirms montāžas ievērojiet pirminstalēšanas datu lapas. Tās ir pieejamas lejupielādei tīmekļa vietnē www.duravit.com.

5 + 15 Darbs ar divkomponentu montāžas putām (5. + 15. zīm.)

- > Pirms sākt darbu ar divkomponentu montāžas putām, izlasiet un ievērojiet lietošanas norādījumus.



Svarbūs nurodymai

Apie montavimo instrukciją

Ši montavimo instrukcija yra Duravit vonios laikiklių sudedamoji dalis, todėl prieš pradėdami montuoti būtina atidžiai ją perskaityti.

Signalinių žodžių ir simbolių paaiškinimai

SKELBIMAS Žymi žalą ne žmogui.



Nuoroda į **montavimo nurodymą** šiame skyriuje



Laiko intervalo duomenys (pvz., 10 minučių)



Reikalavimas patikrinti sandarumą

Tikslinė grupė ir kvalifikacija

Šiuos vonios laikiklius turi montuoti tik kvalifikuoti sanitarinės įrangos montuotojai.

SKELBIMAS **Žalos gaminiui ir (arba) materialinės žalos rizika!**

> Laikykitės vietos tiekimo įmonės įrengimo reikalavimų bei šalyje galiojančių standartų.

Montavimo nurodymai

Prieš pradėdami montuoti atlikite pirminės instaliacijos duomenų lapuose pateiktus nurodymus. Juos galite parsisiųsti iš interneto tinklalapio www.duravit.com.

5 + 15 Dirbkite su 2K montavimo putomis (5 + 15 brėž.)

> Prieš pradėdami dirbti su 2K montavimo putomis perskaitykite ir laikykitės naudojimo nuorodų.



Önemli bilgiler

Montaj kılavuzuyla ilgili

Bu montaj kılavuzu Duravit banyo küveti taşıyıcısının bir parçasıdır ve montajdan önce titizlikle okunmalıdır.

Sinyal kelimelerinin ve sembollerin açıklaması

UYARI

Kişi ile ilgili olmayan hasar durumlarını tarif etmektedir.



Bu bölümdeki **montaj bilgisine** işaret etmektedir



00:10:00

Montaj süresi bilgisi (örneğin 10 dakika)



Sızdırmazlığı kontrol etme talebi

Hedef Kitle ve Özellikleri

Bu banyo küveti taşıyıcısı, sadece eğitimli sıhhi tesisatçılar ve yetkili servisler tarafından monte edilebilir.

UYARI

Ürün ve/veya maddi hasarlar riski!

> Yerel tedarik kurumlarının montaj hükümlerine ve ülkelere özgü standartlara mutlaka uyulması gerekmektedir.

Montaj bilgileri

Montajdan önce ön montaj veri formlarına dikkat ediniz. Bunları internetten www.duravit.com adresinden yükleyebilirsiniz.

5 + 15 2K-Montaj köpüğü ile yapılacak olan işlemler (Grafik 5 + 15)

> Montaj köpüğü ile çalışmadan önce uygulama uyarılarını okuyun ve bunlara dikkat ediniz.



重要说明

关于安装说明书

本安装说明书是 Duravit 浴缸支架的组成部分，安装前须认真阅读。

信息词及符号的解释

公告

描述未涉及人员的损坏。



请参阅本章中的安装说明



00:10:00

持续时间说明（比如 10 分钟）



要求检查密闭性

目标群及资质

只能由经过专业的水暖安装工安装浴缸支架。

公告

产品和/或财产损失的风险！

- > 完全遵守当地供电公司的安装规定及相关国家标准。

安装提示

安装前请注意查看装前数据表。数据表可从 www.duravit.com 下载。

5 + 15 使用 2K 泡沫塑料实施作业
(图 5 + 15)

- > 在使用 2K 泡沫塑料实施作业前，请阅读并遵守使用说明。



주의 사항

설치 설명서 사용 지침

이 설치 설명서는 Duravit 욕조 운반장치의 구성품이며, 설치 전에 주의해서 읽으시기 바랍니다.

신호어 및 기호 설명

공지사항

인적 피해가 아닌 피해를 설명합니다.



이 단원의 설치 지침 참조



00:10:00

지속 시간 표시(예를 들어 10분)



기밀성 검사 요구

대상 그룹 및 자격

욕조 운반장치는 교육 과정을 이수한 위생설비 시공업자가 설치해야 합니다.

공지사항

제품 손상 또는 물적 피해 위험!

> 해당 지역 전력 회사의 설치 규정 및 국가별 규격을 반드시 엄수하십시오.

설치 시 주의 사항

설치 전에 사전 설치에 대한 데이터 시트를 참조하십시오. 이러한 데이터 시트는 인터넷 사이트 www.duravit.com에서 다운로드할 수 있습니다.

5 + 15 2K-폴리우레탄 폼으로 작업 (그래픽 5 + 15)

> 2K-폴리우레탄 폼으로 작업하기 전에 사용 설명서를 읽고 준수하십시오.



重要注意事項

設置説明書について

本設置説明書は Duravit 社製バスタブサポートの付属物であり、設置する前によくお読みいただく必要があります。

用語と記号の説明

注意

人には当てはまらない損傷を示します。



この章の設置に関する注意事項を参照



時間の指定 (10 分間など)



密閉性の点検の要求

対象者および資格

バスタブサポートの取り付けは、必ず熟練の配管工が行ってください。

注意

製品および物的損害による危険!

> 地域の公益事業の設置規定および国固有の基準を厳守してください。

取り付け時の注意

設置する前に、仮設置データシートをご確認ください。これらのデータシートは、インターネットで www.duravit.com からダウンロードすることができます。

5 + 15 2K取り付け用フォームを使用する作業 (図 5 + 15)

> 2K取り付け用フォームを使用する作業の前に、使用上の注意事項をお読みになり、注意事項に従ってください。

إرشادات حول التركيب

يجب مراعاة ورقة إرشادات التركيب الأولي. ويمكن تنزيل هذه الورقة من على موقع الإنترنت www.duravit.com.

5 + 15 العمل باستخدام رغوة التركيب العازلة 2K (صورة 5 + 15)

< قبل العمل باستخدام رغوة التركيب العازلة 2K احرص على قراءة إرشادات الاستخدام والالتزام بها.

حول دليل التركيب

يعد دليل التركيب هذا جزءاً لا يتجزأ من دعامة البانيو من Duravit، ويجب قراءته بعناية قبل البدء في التركيب.

شرح رسائل التحذير والرموز

يصف الأضرار التي لا تؤثر على الأشخاص.

إشعار

يشير إلى تنبيه حول التركيب في هذا الفصل

بيان المدة الزمنية (مثلاً 10 دقائق)

طلب فحص للتأكد من الإحكام

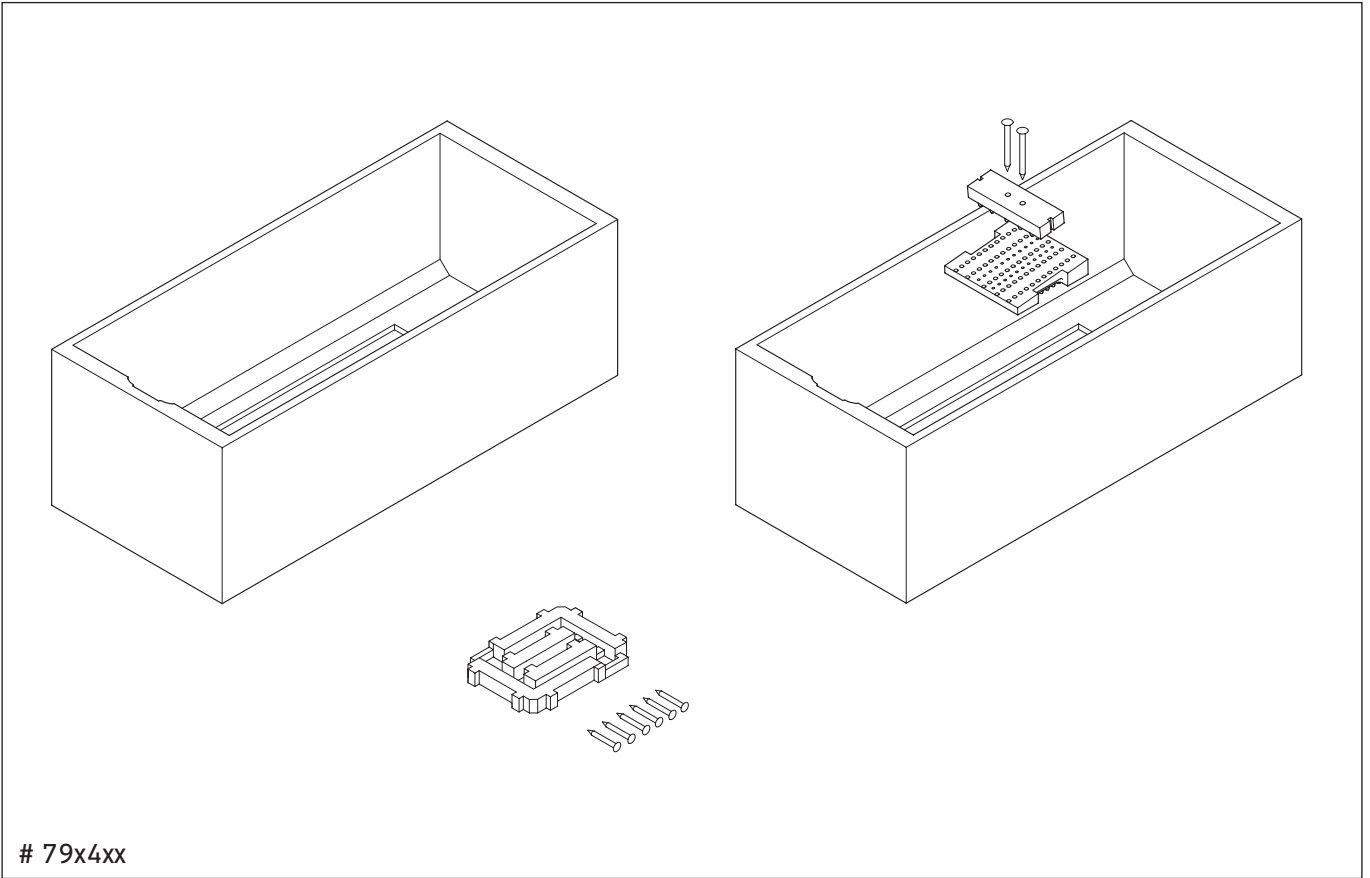
المجموعة المستهدفة والتأهيل

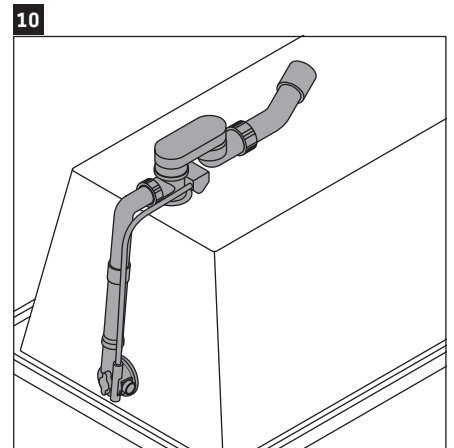
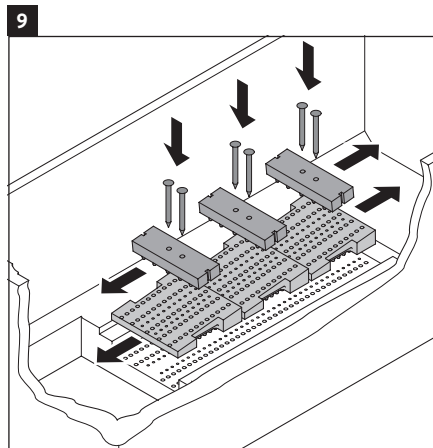
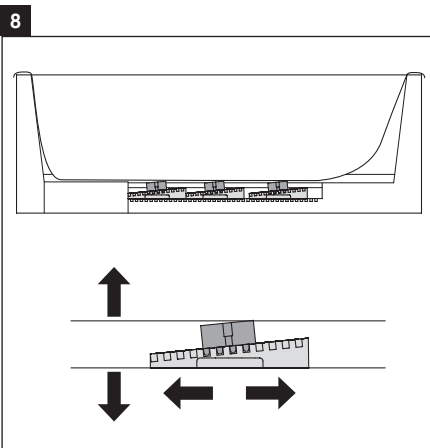
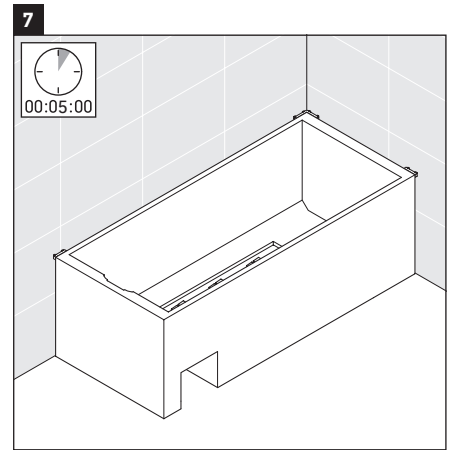
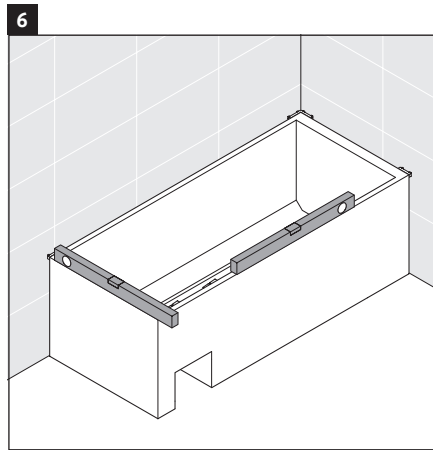
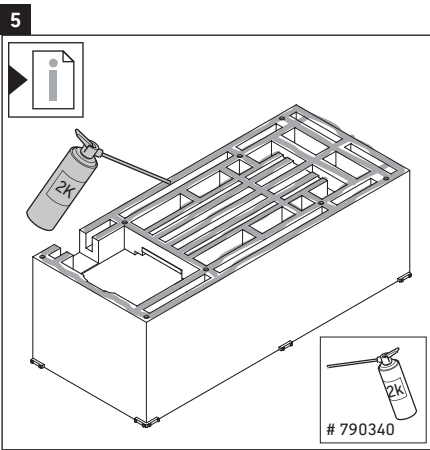
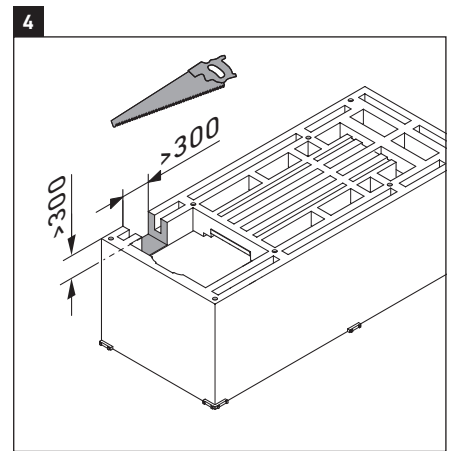
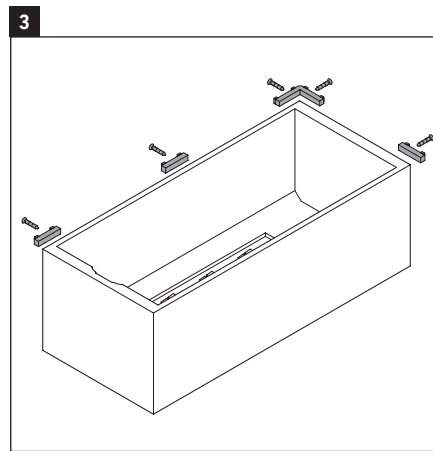
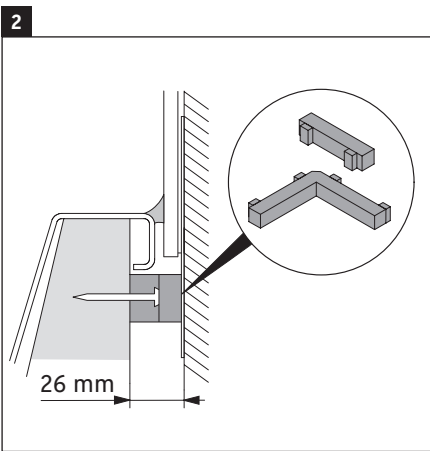
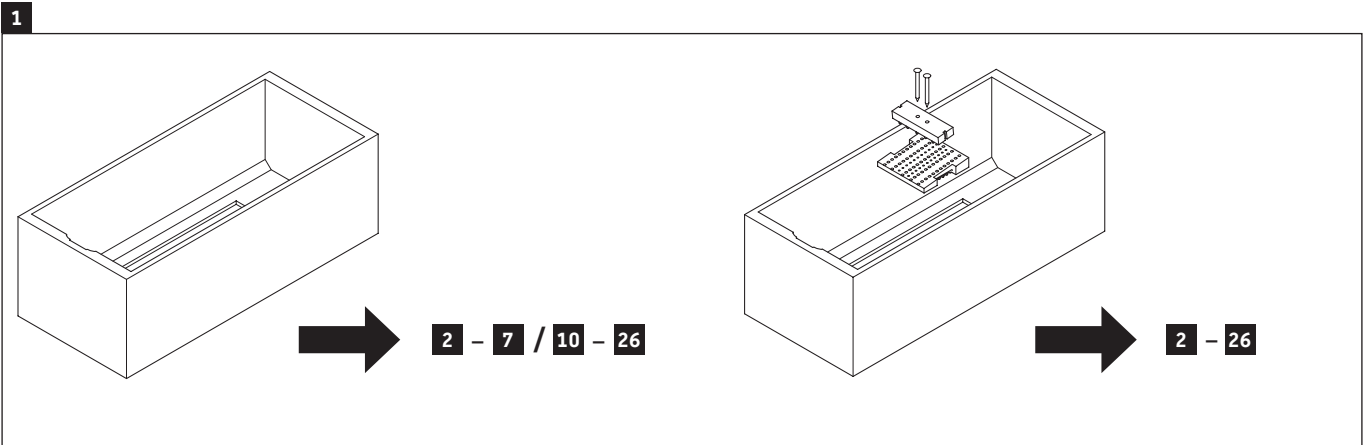
لا يسمح بأن يقوم بتركيب دعامة البانيو إلا سباك صحي مدرب على ذلك.

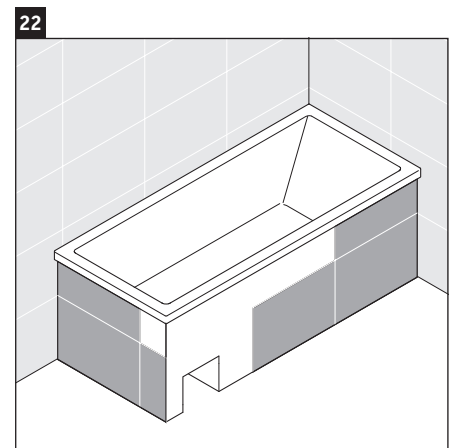
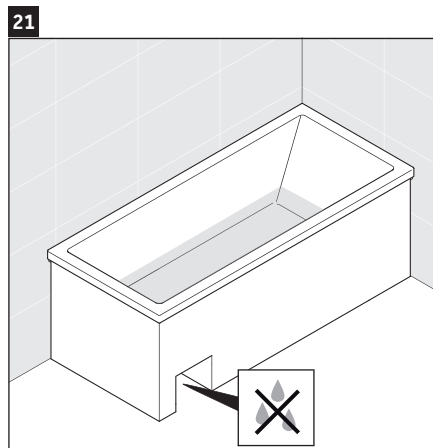
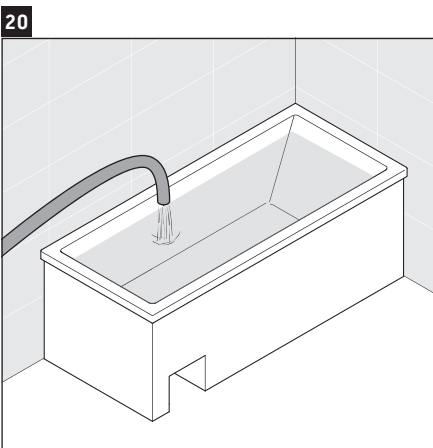
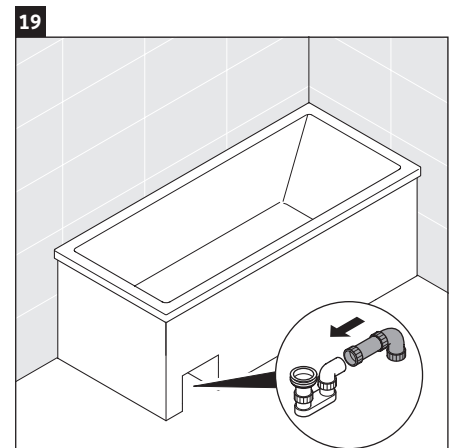
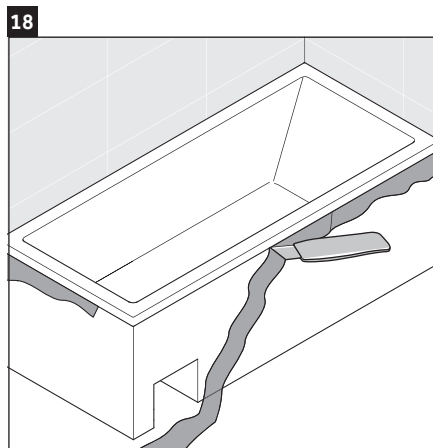
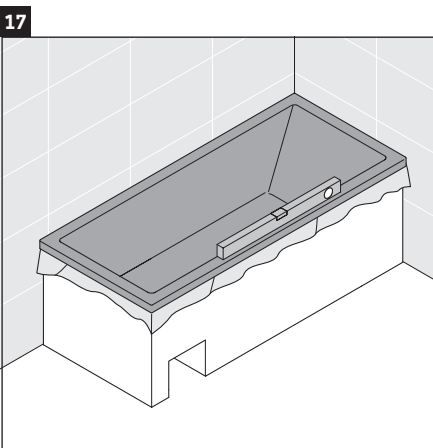
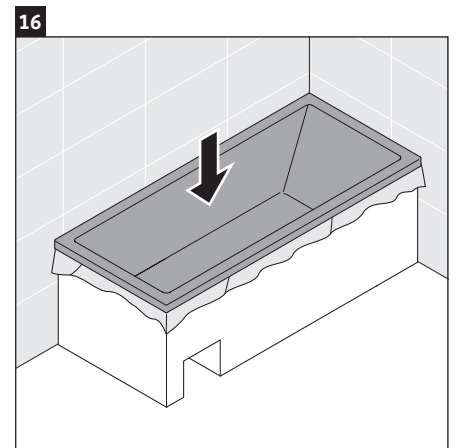
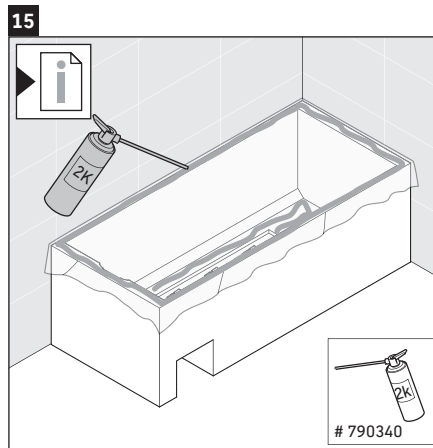
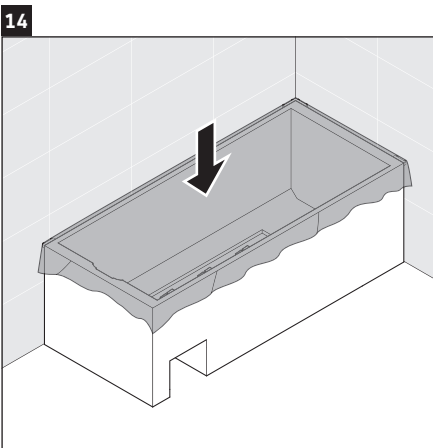
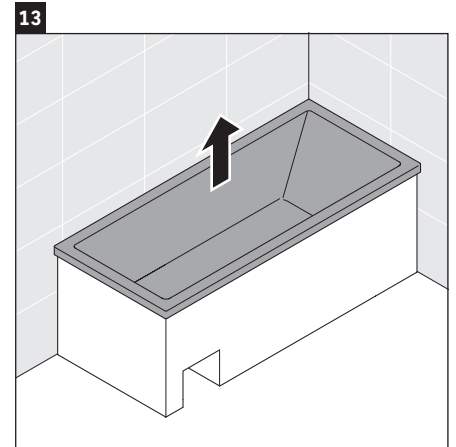
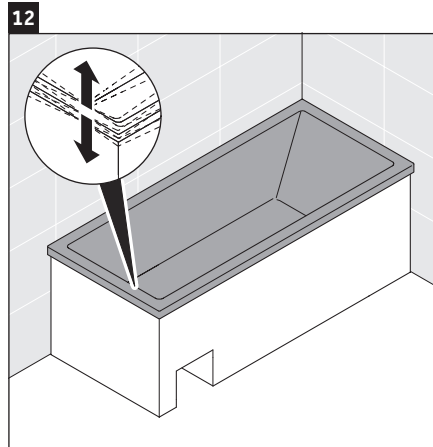
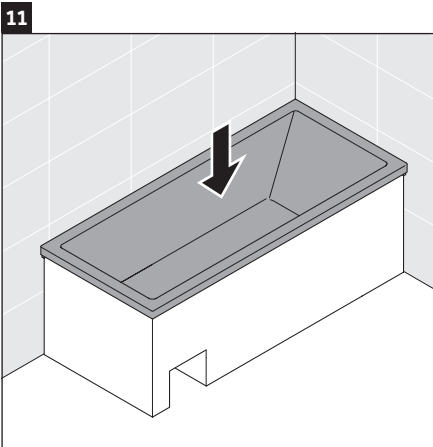
مخاطر أضرار المنتج و/أو الأضرار المادية!

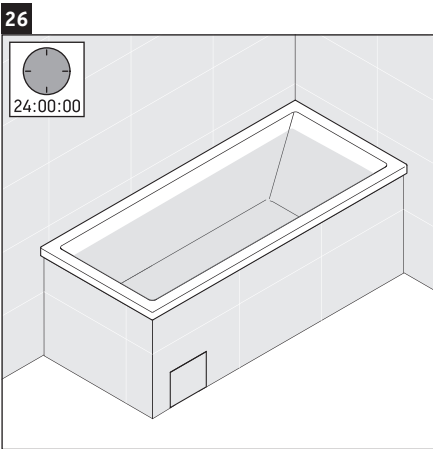
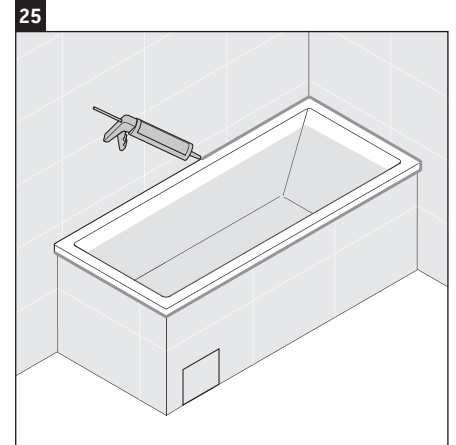
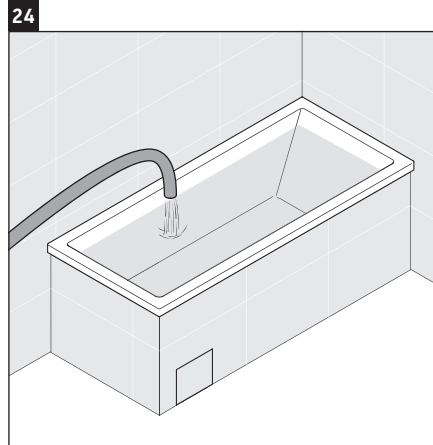
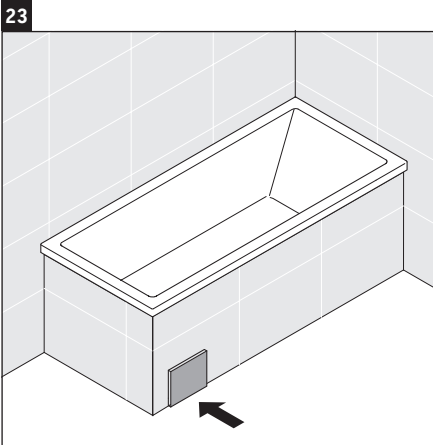
إشعار

< ينبغي الالتزام بشكل مطلق بلوائح التركيب الخاصة بمرفق المياه المحلي وكذلك المعايير المحلية.









Duravit AG
P.O. Box 240
Werderstr. 36
78132 Hornberg
Germany
Phone +49 78 33 70 0
Fax +49 78 33 70 289
info@duravit.com
www.duravit.com

