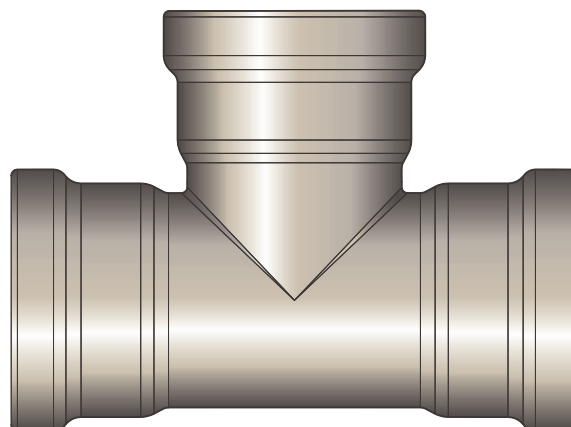
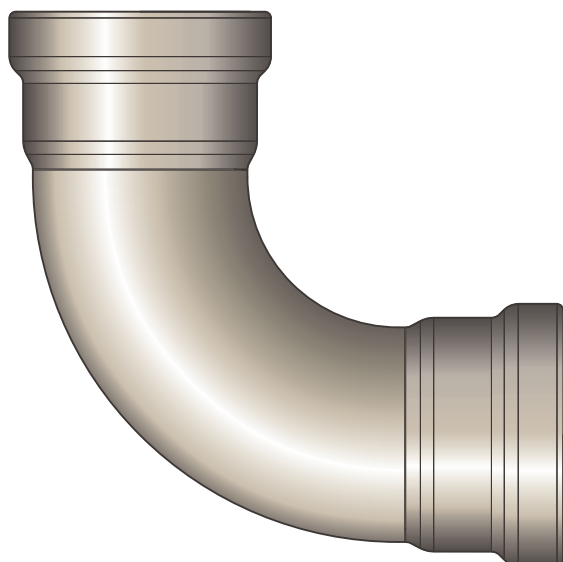
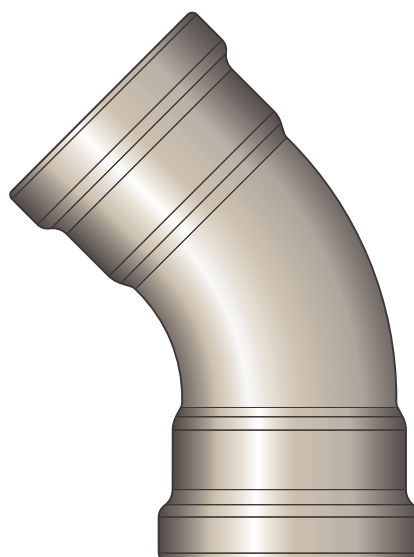
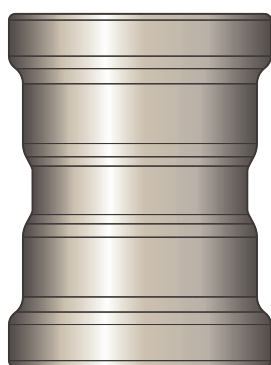


Brugsanvisning Seapress XL



Presfittingssystem af legeringen CuNi10Fe1,6Mn.

System
Seapress XL

Byggeår (fra)
03/2006

viega

Indholdsfortegnelse

1	Om denne brugsanvisning	3
1.1	Målgrupper	3
1.2	Mærkning af henvisninger	3
1.3	Bemærkninger om denne sprogversion	4
2	Produktinformation	5
2.1	Standarder og bestemmelser	5
2.2	Korrekt anvendelse	6
2.2.1	Bestemmelser	6
2.2.2	Anvendelsesområder	7
2.2.3	Medier	7
2.3	Produktbeskrivelse	8
2.3.1	Oversigt	8
2.3.2	Rør	8
2.3.3	Presfittings	10
2.3.4	Pakninger	11
2.4	Anvendelsesinformationer	13
2.4.1	Korrosion	13
3	Håndtering	14
3.1	Transport	14
3.2	Opbevaring	14
3.3	Oplysninger om montering	14
3.3.1	Montageanvisninger	14
3.3.2	Potentialudligning	15
3.3.3	Tilladt udskiftning af pakninger	15
3.3.4	Pladsbehov og afstande	16
3.3.5	Nødvendigt værktøj	17
3.4	Montage	18
3.4.1	Udskiftning af pakning	18
3.4.2	Afkortning af rør	19
3.4.3	Afgratning af rør	19
3.4.4	Presning af forbindelse	20
3.4.5	Tæthedsprøvning	22
3.5	Bortskaffelse	23

1 Om denne brugsanvisning

Dette dokument er rettighedsbeskyttet, yderligere informationer fås på: viega.com/legal.

1.1 Målgrupper

Oplysningerne i denne brugsanvisning retter sig mod fagfolk inden for varme og sanitet.

For personer, som ikke har ovennævnte uddannelse eller kvalifikationer, er montering, installation og evt. vedligeholdelse af dette produkt ikke tilladt. Denne indskrænkning gælder ikke for anvisninger vedrørende betjeningen.

Monteringen af Viega produkter skal foregå under overholdelse af de alment anerkendte tekniske regler og af Viegas brugsanvisninger.

1.2 Mærkning af henvisninger

Advarsler og oplysninger adskiller sig fra den øvrige tekst og er mærket med relevante piktogrammer.

**FARE!**

Advarer om mulige livsfarlige kvæstelser.

**ADVARSEL!**

Advarer om mulige alvorlige kvæstelser.

**FORSIGTIG!**

Advarer om mulige kvæstelser.

**BEMÆRK!**

Advarer om mulige materielle skader.



Yderligere henvisninger og tips.

1.3 Bemærkninger om denne sprogversion

Denne brugsanvisning indeholder vigtige oplysninger om produkt- og systemvalg, montering og ibrugtagning samt om tilsigtet anvendelse og, hvis det er nødvendigt, om vedligeholdelse. Disse oplysninger om produkterne, deres egenskaber og anvendelsesteknikker er baseret på de aktuelt gældende standarder i Europa (f.eks. EN) og/eller i Tyskland (f.eks. DIN/DVGW).

Nogle passager i teksten kan henvise til tekniske forskrifter i Europa/Tyskland. Disse forskrifter gælder som anbefalinger for andre lande, såfremt der ikke forefindes nogen tilsvarende nationale krav. De relevante nationale love, standarder, forskrifter, normer samt andre tekniske forskrifter har højeste prioritet fremfor de tyske/europæiske retningslinjer i denne brugsanvisning. Oplysninger, der gives her, er ikke bindende for andre lande og områder og bør, som allerede nævnt, betragtes som en hjælp.

2 Produktinformation

2.1 Standarder og bestemmelser

Standarderne og bestemmelserne nedenfor gælder for Tyskland og Europa og skal betragtes som en hjælp.

Bestemmelser fra afsnit: Bestemmelser

Gyldighedsområde / bemærkning	Bestemmelser gældende i Tyskland
Planlægning af rørledningsinstallationer	DIN 86003, del 1

Bestemmelser fra afsnit: Rør

Gyldighedsområde / bemærkning	Bestemmelser gældende i Tyskland
Udførelse og fremstilling af godkendte rør	DIN 86019
Præcis beregning af fastgørelsespunkterne	DIN 86082:2008-02

Bestemmelser fra afsnit: Pakninger

Gyldighedsområde / bemærkning	Bestemmelser gældende i Tyskland
Pakningernes anvendelsesområde i brandsluknings- og brandsikringsanlæg, skum- og sprinklersystemer, lænse- og ballastsystemer, havvands- og kølesystemer	DIN 86003-1
Pakningernes anvendelsesområde i brandsluknings- og brandsikringsanlæg, skum- og sprinklersystemer, lænse- og ballastsystemer, havvands- og kølesystemer	DIN 86076
Pakningernes anvendelsesområde i brandsluknings- og brandsikringsanlæg, skum- og sprinklersystemer, lænse- og ballastsystemer, havvands- og kølesystemer	Producentens angivelser

Bestemmelser fra afsnit: Korrosion

Gyldighedsområde / bemærkning	Bestemmelser gældende i Tyskland
Korrosion af metaller i havvand og havatmosfære	DIN 81249-1
Korrosion af metaller i havvand og havatmosfære	DIN 81249-2
Korrosion af metaller i havvand og havatmosfære	DIN 81249-3
Korrosion af metaller i havvand og havatmosfære	DIN 81249-4

Bestemmelser fra afsnit: Tæthedsprøvning

Gyldighedsområde / bemærkning	Bestemmelser gældende i Tyskland
Tæthedsprøvning i skibsrørledninger	DIN 86001:2010-09
Tæthedsprøvning i skibsrørledninger	Standardtryktests hos den udførende virksomhed (værft)
Tæthedsprøvning i skibsrørledninger	De(t) ansvarlige klassificeringselskab(er)s krav/bestemmelser

2.2 Korrekt anvendelse



Anvendelse af systemet til andre end de beskrevne anvendelsesområder og medier skal aftales med Viega Service Center.


2.2.1 Bestemmelser

Ved planlægningen af rørledningsinstallationer skal forskrifterne, der gælder for skibstypen, overholdes.

Tag bl.a. højde for kravene fra:

- Klassifikationsselskaberne
- IMO
- SOLAS
- Marpol
- Tilhørende flagstat
f.eks. søfartsbrancheforeningen
- Standarder
- Apparatproducenterne
- Byggeforskrifter

- Trykudstyringsdirektiv
- UVV See
- US-Coast Guard
- Suezkanal-forskrifter
- Panamakanal-forskrifter

Se også  „Bestemmelser fra afsnit: Bestemmelser“ på side 5

2.2.2 Anvendelsesområder

Seapress XL kan både anvendes til aggressive medier (f.eks. havvand) og i aggressive omgivelser (f.eks. på skibe eller i havtekniske anlæg).

I henhold til klassificeringskriterierne og klassifikationerne i klasse III i IACS er anvendelse bl.a. mulig inden for følgende områder:

- Brandsluknings- og brandsikringsanlæg
- Skum- og sprinkleranlæg
- Læns- og ballastsystemer
- Havvands-kølesystemer
- Havvands-afsaltningssystemer
- Lavtrykdampanlæg (kun med FKM pakning)
- Kondensatbortledning
- Loft- og sanitetsafvandingsledninger (indendørs)
- Spygat og afløbsrør
- Trykluftledninger (arbejdsluft, ingen start- eller kontrolluft)

2.2.3 Medier

Systemet er bl.a. egnet til følgende medier:

- Havvand
- Brugsvand af enhver type
- Trykluft (arbejdsluft) i henhold til specifikationen for den anvendte pakning
 - EPDM ved oliekoncentration $< 25 \text{ mg/m}^3$
 - FKM ved oliekoncentration $\geq 25 \text{ mg/m}^3$
- Brændstoffer
- Smørelser
- Hydraulikvæsker
- Damp i lavtrykdampanlæg (kun med FKM pakning)
- Læns- og ballastvand
- Destilleret vand



BEMÆRK!

Egnetheden og godkendelsen skal findes i det pågældende, gyldige certifikat eller afstemmes med det pågældende certificeringsselskab før installationen.

2.3 Produktbeskrivelse

2.3.1 Oversigt

Rørsystemet består af presfittings til CuNiFe rør og de dertil passende presseværktøjer.

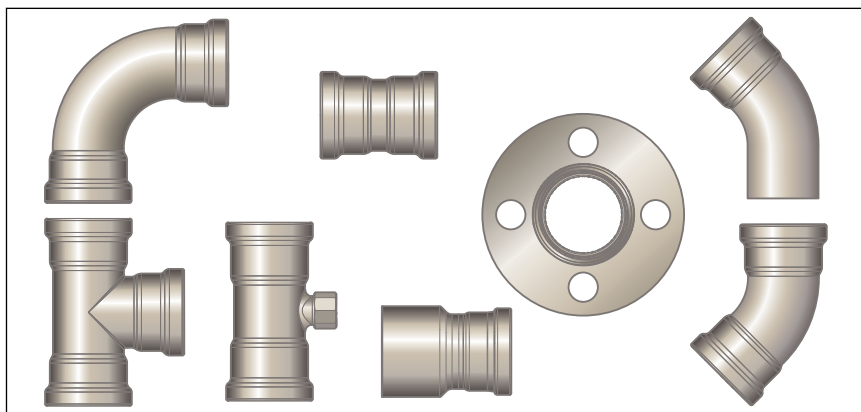


Fig. 1: Seapress XL – oversigt

Systemkomponenterne fås i følgende dimensioner: d 76,1 / 88,9 / 108,0.

2.3.2 Rør

Der må kun anvendes CuNiFe rør, se ☞ „Bestemmelser fra afsnit: Rør“ på side 5.

Rørene skal desuden bestå af en korrosionsfast kobber nikkel smedelegering, som har materialenummer 2.1972.11.

De anvendte rør skal være fremstillet standardiseret og have bl.a. følgende tekniske data:

Nominal diameter [DN]	d x s [mm]	Volumen pr. meter rør [l/m]	Rørvægt [kg/m] Længderelateret masse [8,9 kg/dm ³]
65	76,1 x 2,0	4,080	4,14
80	88,9 x 2,0	5,660	4,87
100	108,0 x 2,5	8,333	7,38

Rørføring og fastgørelse

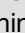
Retningslinjer vedrørende fastgørelsesafstande skal på den ene side begrænse antallet af fastgørelsespunkter til et teknisk forsvarligt mål og på den anden side forhindre, at der opstår skader på grund af vibrationer som følge af for store afstande.

Til fastgørelsen af rørledninger anbefales afstandene for rørledningsfastgørelser i nedenstående tabel:

Afstand mellem rørbærerne

d [mm]	Fastgørelsesafstand mellem rørbærerne [m]
76,1	4,25
88,9	4,75
108,0	5,00



I standarden står der angivelser for den præcise beregning af fastgørelsespunkterne, se  „Bestemmelser fra afsnit: Rør“ på side 5.

Længdeudvidelse

Rørledninger udvider sig ved opvarmning. Varmeudvidelsen er materialeafhængig. Længdeændringer fører til spændinger i installationen. Disse spændinger skal udlignes med egnede foranstaltninger.

Afprøvet er:

- Fiks- og glidepunkter
- Udvidelses-udligningsstykke (kompensationsstykke)

Varmeudvidelseskoefficienter for CuNiFe

Materiale	Varmeudvidelseskoefficient α [mm/mK]	Eksempel: Længdeudvidelse ved rørlængde = 20 m og $\Delta T = 50$ K [mm]
CuNiFe	0,017	17,0

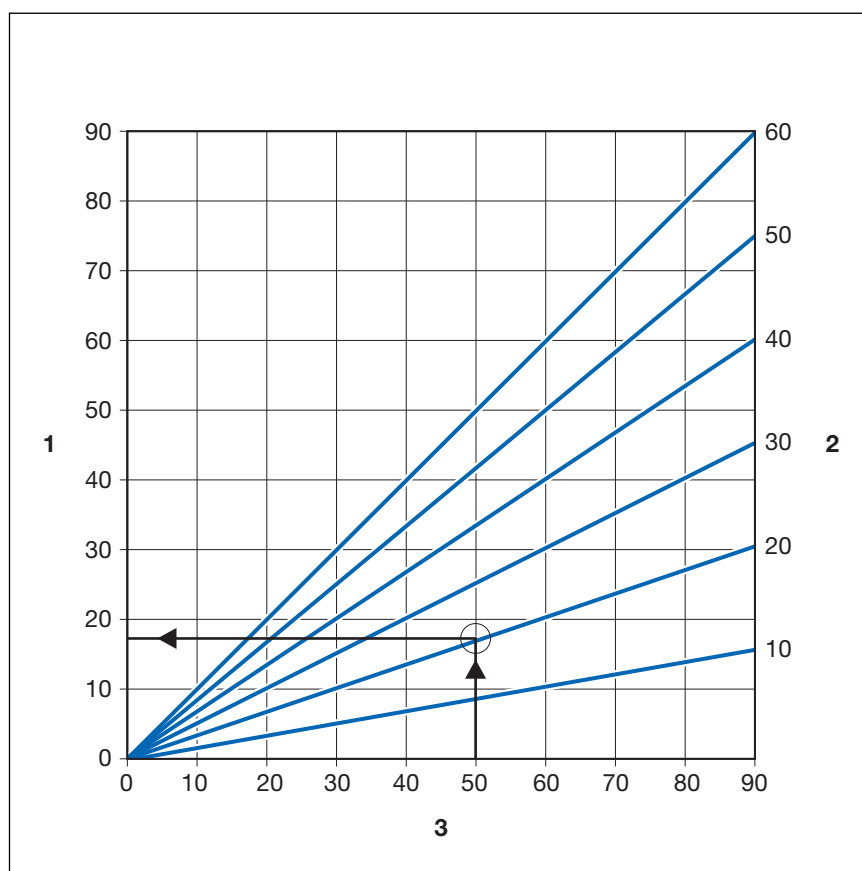


Fig. 2: Længdeudvidelse af CuNiFe rør

- 1 - Længdeudvidelse $\rightarrow \Delta l$ [mm]
- 2 - Rørlængde $\rightarrow l_0$ [m]
- 3 - Temperaturforskel $\rightarrow \Delta\theta$ [K]

2.3.3 Presfittings

Presfittings i Seapress XL systemet består af legeringen CuNi10Fe1,6Mn, en kobber-nikkel-jern-legering. Denne legering opfylder de særlige krav til anvendelser i forbindelse med havvand.

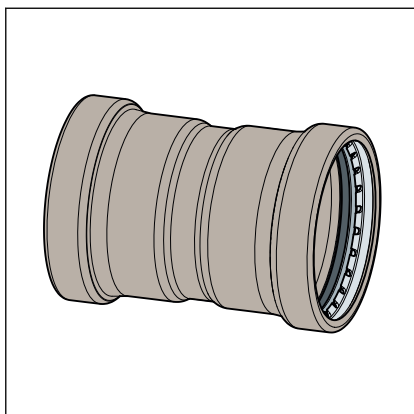


Fig. 3: Presfittings

2.3.4 Pakninger

Seapress XL presfittings er udstyret med en skærering, en skillering og en pakning i presfittingsens vulst. Under presningen skærer skæreringen ind i røret og sørger på den måde for en fastsiddende forbindelse.

Ved installationen og senere ved presningen beskytter skilleringen pakningen mod beskadigelser forårsaget af skæreringen.

Presfittingsene er fra fabrikken udstyret med EPDM pakninger. Til anvendelsesområder med højere temperaturer, som f.eks. lavtrykdamp anlæg, skal presfittings udstyres med FKM pakninger.

Der kan skelnes mellem pakningerne på følgende måde:

- EPDM pakninger er sorte og skinnende.
- FKM pakninger er sorte og matte.

EPDM pakningens anvendelsesområde

Anvendelsesområde	Brandsluknings- og brandsikringsanlæg	Skum- og sprinkleranlæg	Læse- og ballastsystemer	Havvands- og kølesystemer	Trykluftledninger (arbejdsluft)
Anvendelsesområde	alle rørledningsafsnit ¹⁾	alle rørledningsafsnit ¹⁾	alle rørledningsafsnit ¹⁾	f.eks. fordamper tilførselsledninger ¹⁾ Sanitært brugs- og spildevand ¹⁾ Tankrengøring ¹⁾	alle rørledningsafsnit ²⁾
Driftstemperatur [T _{maks.}]	110 °C	110 °C	110 °C	110 °C	110 °C
Driftstryk [P _{maks.}]	1,6 MPa (16 bar)	1,6 MPa (16 bar)	1,6 MPa (16 bar)	1,6 MPa (16 bar)	1,6 MPa (16 bar)
Bemærkninger	Afstem anvendelsen i henhold til klassificeringskriterierne og klassifikationerne i de alment anerkendte tekniske regler. ³⁾	Afstem anvendelsen i henhold til klassificeringskriterierne og klassifikationerne i de alment anerkendte tekniske regler. ³⁾	Afstem anvendelsen i henhold til klassificeringskriterierne og klassifikationerne i de alment anerkendte tekniske regler. ³⁾	Afstem anvendelsen i henhold til klassificeringskriterierne og klassifikationerne i de alment anerkendte tekniske regler. ³⁾	Olieindhold < 25 mg/m ³

¹⁾ I maskinrum i kategori A er kun brandtestede typer tilladt

²⁾ Ingen start eller kontrolluft

³⁾ se ↗ „Bestemmelser fra afsnit: Pakninger“ på side 5

FKM pakningens anvendelsesområde

Anvendelsesområde	Trykluft	Lavtrykdampanlæg
Anvendelse	alle rørledningsafsnit	Alle rørledningsafsnit ¹⁾
Driftstemperatur [T _{maks.}]	60 °C	120 °C
Driftstryk [P _{maks.}]	1,6 MPa (16 bar)	0,1 MPa (1 bar)
Bemærkninger	Tør, olieindhold ≥ 25 mg/m ³	—

¹⁾ Afstem anvendelsen i henhold til klassificeringskriterierne og klassifikationerne i de gældende retningslinjer, ↗ „Bestemmelser fra afsnit: Pakninger“ på side 5.

2.4 Anvendelsesinformationer

2.4.1 Korrosion

Korrosionsbestandigheden mod havvand skyldes, at CuNiFe-legeringen danner et tyndt beskyttelseslag på overfladen, når den kommer i berøring med rent havvand.

Den jernholdige legering CuNiFe 1,6 Mn er meget bestandig mod korrosion, når beskyttelseslaget er dannet. Især ved havvand og andet aggressivt vand som f.eks. brak- og læsevand og dets omgivelser.

Anvisninger vedrørende korrosion af metaller i havvand og havatmosfære findes i de gældende bestemmelser, se ↗ „Bestemmelser fra afsnit: Korrosion“ på side 6.

3 Håndtering

3.1 Transport

Overhold følgende ved transport af rør:

- Træk ikke rør hen over læssekanter. Overfladen kan beskadiges.
- Sørg for at sikre rørene ved transporten. Hvis de glider, kan rørene bøjes.
- Undgå at beskadige beskyttelseskapperne ved rørenderne, og fjern dem først umiddelbart før monteringen. Beskadigede rørender må ikke mere presses sammen.



Overhold supplerende angivelserne fra rørproducenten.

3.2 Opbevaring

Overhold følgende i forbindelse med opbevaring af rør og presfittings:

- Opbevar komponenterne rent og tørt.
- Opbevar ikke komponenter direkte på gulvet.
- Sørg for mindst tre understøtninger ved opbevaringen af rør.
- Opbevar så vidt muligt forskellige rørstørrelser adskilt.
Hvis adskilt opbevaring ikke er mulig, skal små størrelser opbevares ovenpå store størrelser.
- Opbevar rør af forskellige materialer separat for at undgå galvanisk korrosion.



Overhold supplerende angivelser fra rørproducenten.

3.3 Oplysninger om montering

3.3.1 Montageanvisninger

Kontrol af systemkomponenter

Systemkomponenter kan evt. være beskadigede på grund af transport og opbevaring.

- Kontroller alle dele.
- Udskift beskadigede komponenter.

- Beskadigede komponenter må ikke repareres.
- Snavsede komponenter må ikke installeres.

3.3.2 Potentialudligning



FARE! **Fare på grund af elektrisk strøm**

Elektrisk stød kan føre til forbrændinger, alvorlige kvæstelser eller død.

Da alle rørsystemer af metal er elektrisk ledende, kan en kontakt ved en fejltagelse med del, der leder netspænding, føre til, at hele rørsystemet og tilsluttede metalkomponenter (f.eks. radiatorer) står under spænding.

- Lad kun elektrikere udføre arbejder på det elektriske system.
- Integrer altid rørsystemer af metal i potentialudligningen.



Montøren af det elektriske anlæg er ansvarlig for, at potentialudligningen kontrolleres og sikres.

3.3.3 Tilladt udskiftning af pakninger



Vigtig bemærkning

Pakninger i presfittings er med deres materialespecifikke egenskaber afstemt efter de enkelte rørsystemers medier og anvendelsesområder og i reglen kun certificeret dertil.

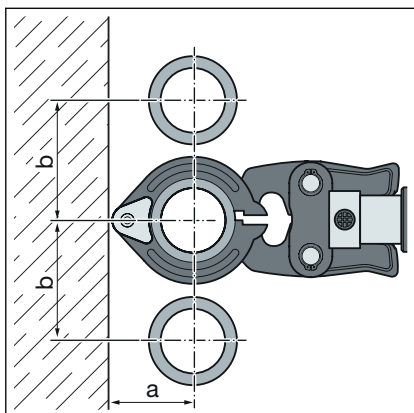
Det er principielt tilladt at udskifte en pakning. Pakningen skal udskiftes med en korrekt reservedel til det planlagte anvendelsesformål ↪ *Kapitel 2.3.4 „Pakninger“ på side 11*. Det er ikke tilladt at anvende andre pakninger.

I følgende situationer er det tilladt at udskifte en pakning:

- Pakningen i presfittingen er synligt beskadiget. I givet fald udskiftes pakningen med en Viega-reservepakning af samme materiale.
- En EPDM-pakning skal udskiftes med en FKM-pakning, såfremt mediet kræver det (på grund af ønske om højere temperaturbestandighed på skibe).

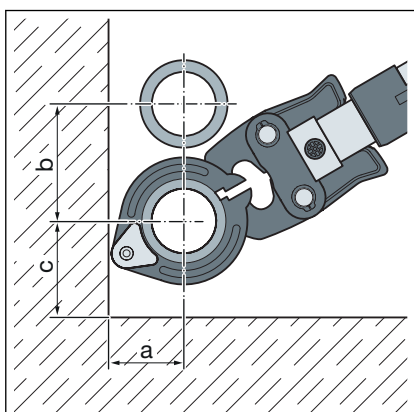
3.3.4 Pladsbehov og afstande

Presning mellem rørledninger



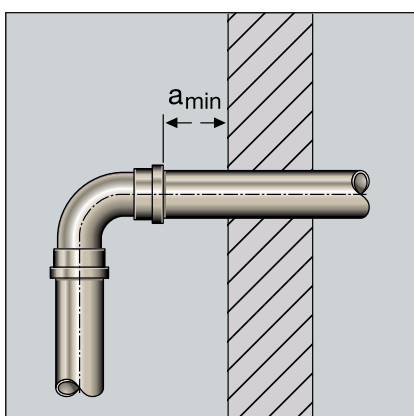
d	76,1	88,9	108,0
a [mm]	110	120	135
b [mm]	185	200	215

Presning mellem rør og væg



d	76,1	88,9	108,0
a [mm]	110	120	135
b [mm]	185	200	215
c [mm]	130	140	155

Vægafstand



Prøv udførelsen af væg- og skotgennemføringer i de enkelte tilfælde, og udfør dem i afstemning med og efter retningslinjerne fra det pågældende certificeringsselskab.

d	76,1–108,0
Minimumafstand a_{min} [mm]	20

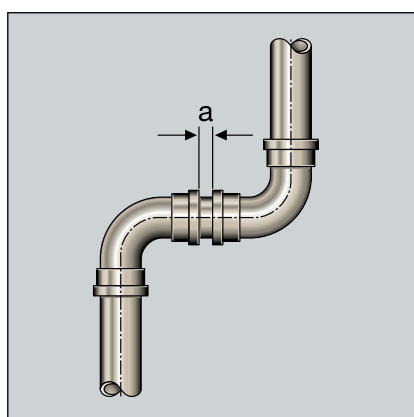
Afstand mellem presningerne



BEMÆRK!

Utætte presforbindelser på grund af for korte rør!

Hvis to presfittings skal sættes på et rør uden afstand til hinanden, må røret ikke være for kort. Hvis røret ikke sidder ind i presfittingen til den planlagte indstiksdybde ved presningen, kan presforbindelsen blive utæt.



d	76,1–108,0
Minimumafstand a [mm]	15

Z-mål

Z-målene findes på den tilsvarende produktside i online-kataloget.

3.3.5 Nødvendigt værktøj

Til fremstillingen af en presforbindelse kræves følgende værktøj:

- rørskærer eller fintandet metalsav
- afgrater og farveblyant til markering
- presmaskine med konstant pressekraft på 32 kN

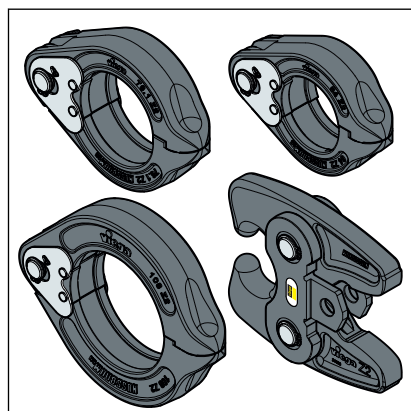


Fig. 4: Presringe og trækbakke



Viega anbefaler at bruge Viega systemværktøj til presningen.

Viega systempresværktøjerne er særligt udviklet til forarbejdningen af Viega presfittingssystemerne og afstemt dermed.

3.4 Montage

3.4.1 Udskiftning af pakning

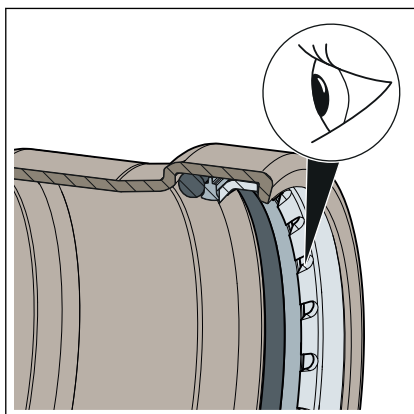


Fig. 5: Skæring

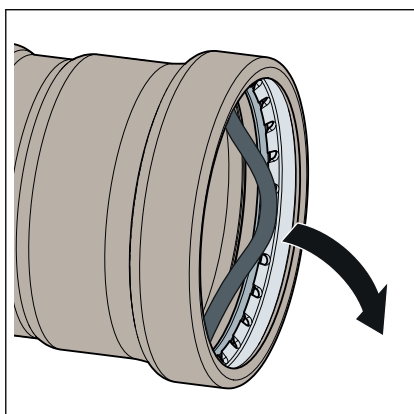


FORSIGTIG!
Fare for kvæstelse på grund af skarpe kanter

Over pakningen er der en skillering og en skarpkantet skæring (se pilen). Når pakningen udskiftes, er der fare for snitsår.

- Rør ikke presfittingen indvendigt uden handsker.

Fjernelse af pakning

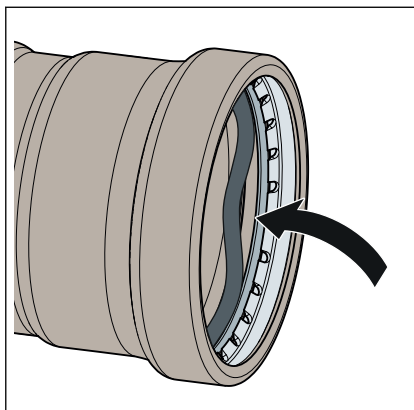


Der må ikke anvendes spidse genstande eller genstande med skarpe kanter til at fjerne pakningen, da de kan beskadige pakningen eller vulsten.

- Fjern pakningen fra vulsten, og lad samtidig skilleringen blive i vulsten.

Pakningen fjernes forsigtigt, så skilleringen og pakningsfladen ikke beskadiges.

Isætning af pakning



- Sæt en ny, ubeskadiget pakning i vulsten under skilleringen. Sørg for at pakningen ikke beskadiges af skæreringen.
- Kontroller, at pakningen befinder sig fuldstændigt i vulsten.

3.4.2 Afkortning af rør



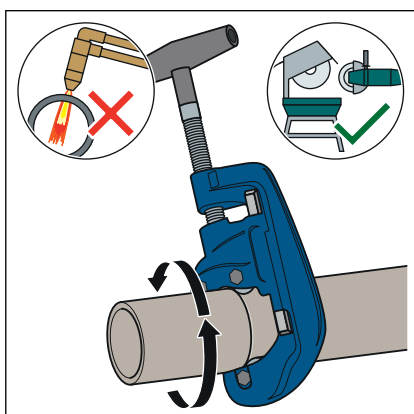
BEMÆRK! Utætte presforbindelser på grund af beskadiget materiale!

Presforbindelser kan blive utætte på grund af beskadigede rør eller pakninger.

Overhold følgende anvisninger for at undgå beskadigelser på rør og pakninger:

- Anvend ikke skæreskiver (vinkelsliber) eller skærebændere til afkortningen.
- Anvend ikke fedt og olie (som f.eks. skæreolie).

For informationer vedrørende værktøj, se også [Kapitel 3.3.5 „Nødvendigt værktøj“](#) på side 17.



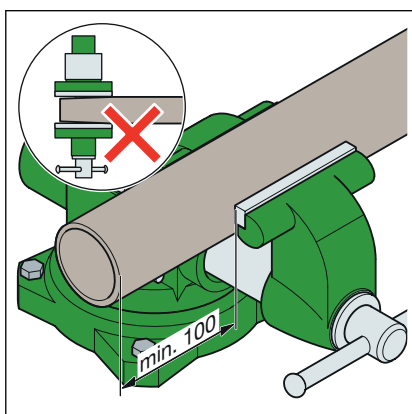
3.4.3 Afgratning af rør

- Skær røret over med en rørskeer eller en fintandet metalsav. Undgå furer i røroverfladen.

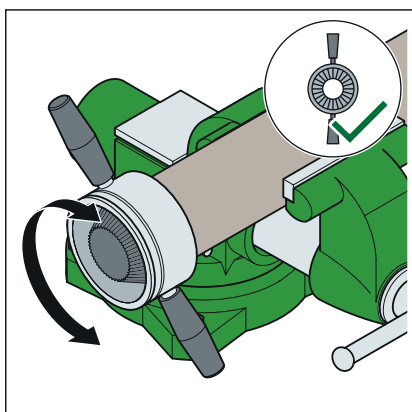
Rørenderne skal afgrates omhyggeligt indvendigt og udvendigt efter afkortningen.


BEMÆRK!
Beskadigelse på grund af forkert værktøj!

Anvend ikke vinkelsliber eller lignende værktøj til afgratningen. Det kan beskadige rørene.

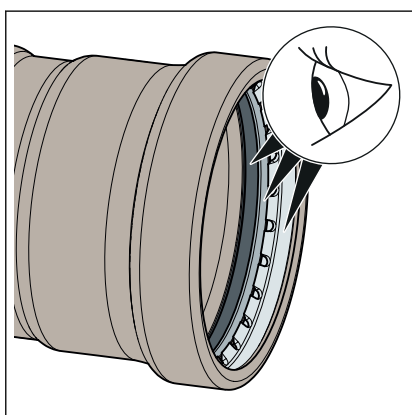


- Spænd røret i skruestikken.
- Hold mindst 100 mm afstand (a) til rørenden ved fastspændingen. Rørenderne må ikke bøjes eller beskadiges.



- Fjern grater på røret indvendigt og udvendigt.

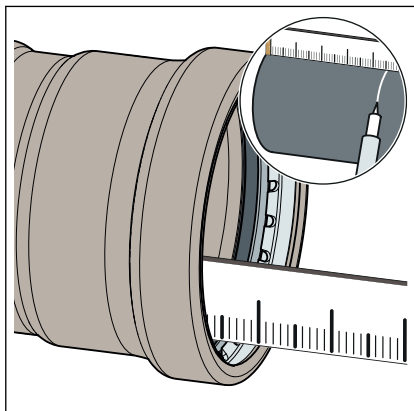
3.4.4 Presning af forbindelse



Forudsætninger:

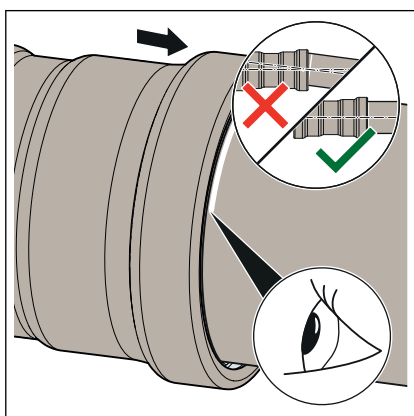
- Rørenden er ikke bøjet eller beskadiget.
- Røret er afgratet.
- I presfittingen findes den korrekte pakning.
EPDM = sort skinnende
FKM = sort mat

- Pakningen er ubeskadiget.
- Pakningen, skilleringen og skæreringen befinder sig fuldstændigt i vulsten.



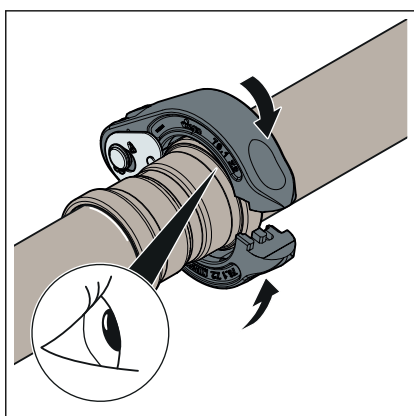
- Mål og marker indstiksdybden.

d [mm]	Indstiksdybde [mm]
76,1	50
88,9	50
108,0	60

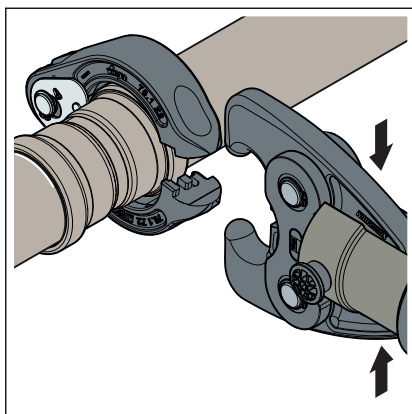


- Skub presfittingen på røret indtil den markerede indstiksdybde. Røret må ikke sidde i spænd.
- Sæt trækbakken på presmaskinen, og skub låsebolten ind, indtil den går i hak.

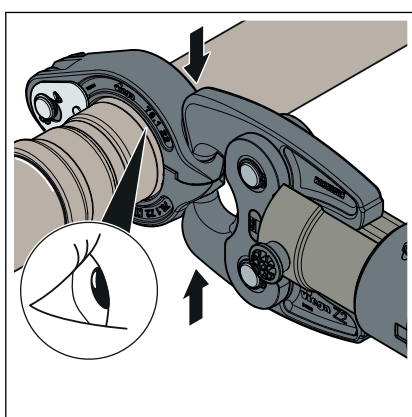
INFO! Overhold brugsanvisningen til presværktøjet.



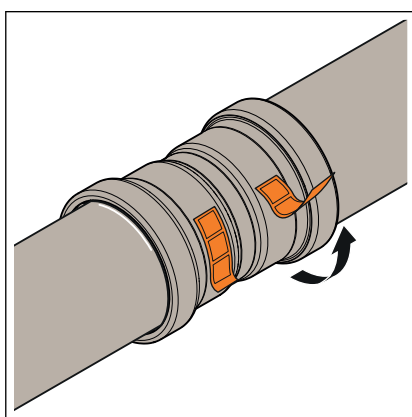
- Sæt presringen på presfittingen. Presringen skal dække presfittin- gens yderste ring fuldstændigt.



- Åbn trækbakken.




- Luk trækbakken i presringens holdere.
- Gennemfør presningen.
- Åbn trækbakken, og fjern presringen.




- Fjern kontrollasken.
 - Forbindelsen er markeret som presset.

3.4.5 Tæthedsprøvning

Inden ibrugtagning skal installatøren gennemføre en tæthedsprøvning. Gennemfør denne prøvning på det færdiggjorte anlæg, der dog endnu ikke er tildækket.

Overhold de gældende retningslinjer, se  „Bestemmelser fra afsnit: Tæthedsprøvning“ på side 6.

Gennemfør også i ikke-brugsvandsinstallationer tæthedsprøvningen i henhold til de gældende retningslinjer, se  „Bestemmelser fra afsnit: Tæthedsprøvning“ på side 6.

Dokumenter resultatet.

3.5 Bortskaffelse

Adskil produkt og emballage i de enkelte materialegrupper (f.eks. papir, metal, kunststof og ikke-jernholdige metaller), og bortskaf dem iht. den nationalt gældende lovgivning.



Viega A/S
info@viega.dk
viega.dk

DK • 2021-03 • VPN200232

