

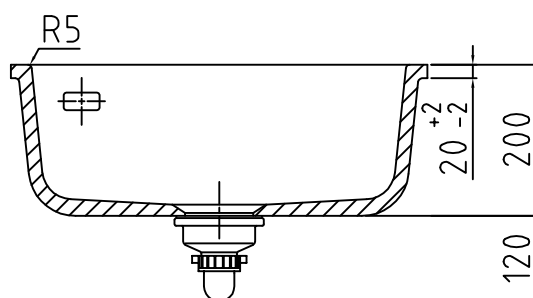
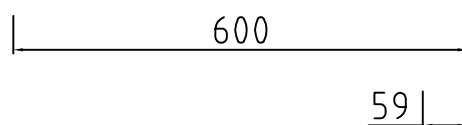
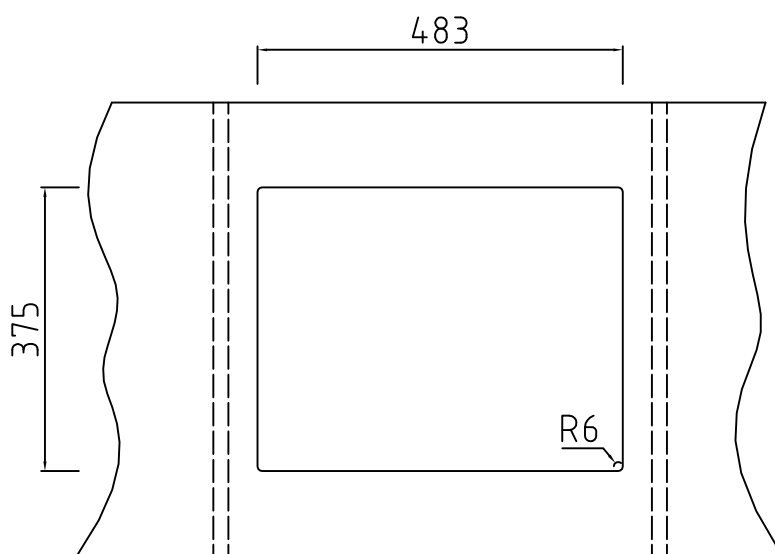
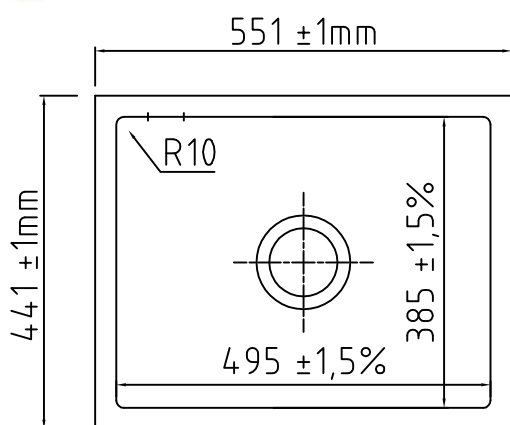
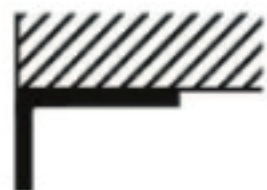
# Mera 50 U køkkenvask

## Udskæringsmål

Varenr. 11349MHK

UDSKÆRINGSMÅL Underlimning  
AUSSPARURNG Unterbauspüle  
CUTOUT Underbuild

# LAVABO®



På grund af de materialerelaterede tolerancer på +/- 1,5% anbefaler vi, at udskæringen foretages på basis af den leverede vask.

OBS: Ved montering med det medfølgende monteringsæt skal bordpladen være min. 30 mm.!

Ved underlimning kan bordpladen være tyndere .