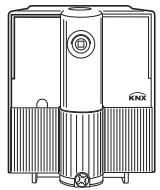


KNX ljusnivå- og temperatursensor

Bruksanvisning



Art.nr MTN663991



För din säkerhet

FARA
Risk för livshotande skador p.g.a. elektrisk ström.
Allt arbete på apparaten ska utföras av utbildade elektriker. Observera landsspecifika föreskrifter samt gällande KNX-riktlinjer.

Beskrivning av sensor

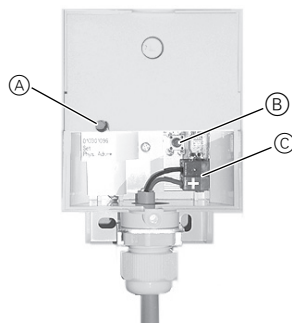
KNX ljusnivå- og temperatursensor (nedan kallad **sensor**) är till för att mäta ljusnivå og temperatur i byggnader med KNX-system. De uppmätta värdena skickas till bussen.

Mätområde för ljusnivåmätningen:
1 till 100 000 lux (± 20% eller ± 5 lux)

Mätområde för temperaturmätningen:
-25°C till +55°C (± 5% eller ± 1 grad)

i De högre toleranserna kan användas vid ljusnivå- og temperaturmätning.

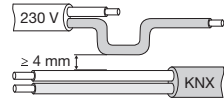
Anslutningar, indikeringar og manöverelement



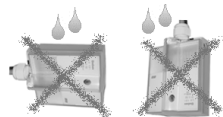
- A Programmerings-LED
- B Programmeringsknapp
- C Bussanslutningsklämma

Så här monteras sensorn

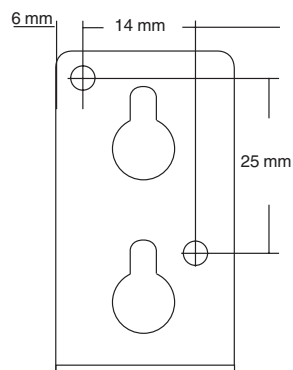
! VARNING
Risk för livshotande skador p.g.a. elektrisk ström.
Apparaten kan skadas.
Se till att säkerhetsavståndet hålls enligt IEC 60664-1. Det måste vara minst 4 mm mellan de enskilda ledarna i 230 V-kabeln og KNX-kabeln.



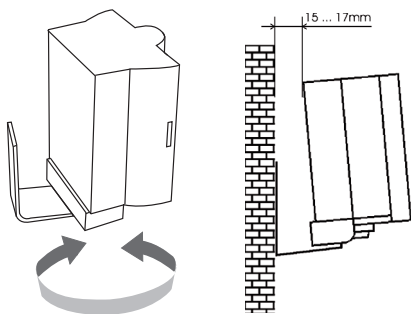
! OBS!
Apparaten kan skadas.
Fukt og smuts kan komma in i huset. Detta kan leda till att enheten slutar fungera og att bussledningen kortsluts. Apparaten ska alltid installeras vertikalt med skruvarna vända neråt.



① Fäst sensorn.



② Justera sensorn.



Så här ansluter man sensorn

① Tryck igenom busskablarna in i anslutningsutrymmet genom pakkingen.

i Se till att ploleerna hamnar rätt vid anslutningen.

- ② Anslut KNX.
 - ③ Anslut bussspänningen.
- Lysdioden blinkar.

Så här används sensorn

- ① Tryck på programmeringsknappen. Programmeringslysdioden tänds.
 - ② Ladda in den fysiske adressen og applikasjonen i apparaten från ETS.
- Programmeringslysdioden slocknar.
Applikationen har laddats og apparaten är klar att användas.

i När apparaten är i drift slutar lysdioden att blinka ca 10 sekunder efter att bussspänningen har anslutits eller efter att applikasjonen har laddats. Annars har ett ogiltigt applikationsprogram laddats.

Så här monteras og sköts höljet

Montering av höljet:

- ① Sätt höljet försiktigt på den monterade apparaten.
- ② Skruva fast höljet.

Skötsel av höljet:

Rengör höljet regelbundet så att inte smutsen fastnar og orsakar felaktig mätning av ljusnivåvärdena.

i Använd en fuktig trasa vid rengöringen.

Tekniska data

KNX:	DC 24 V
Mätområde	
Temperatur:	-25°C till +55°C (± 5 % eller ± 1 grad)
Ljusstyrka:	1 till 100 000 lux (± 20 % eller ± 5 lux)
Effektförbrukning:	< 150 mW
Typ av skydd efter installationen:	IP 54 med hölje og vertikal montering

Schneider Electric Industries SAS

Vid tekniska frågor ska du kontakta kundservicecentret i ditt land.

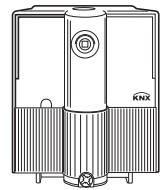
www.schneider-electric.com

Den här produkten ska monteras, anslutas og användas i enlighet med rådande standarder og/eller installationsföreskrifter. Eftersom standarder, specifikationer og konstruksjoner ändras ibland ska du alltid kontrollera att informationen i denna publikasjon stämmer.

V6639-752-01 07/09

KNX lys- og temperatursensor

Bruksanvisning



Art.nr. MTN663991



For din sikkerhet

! FARE
Livsfare på grunn av elektrisk strøm.
Inngrep i enheten må bare utføres av elektriker. Følg landspesifikke forskrifter og gjeldende KNX-retningslinjer.

Bli kjent med sensoren

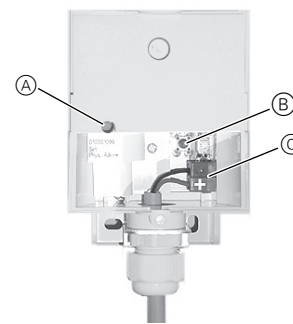
KNX lys- og temperatursensoren (i det følgende referert til som **sensor**) er egnet for lysnivå- og temperaturmåling i et KNX husstyringssystem. De målte verdiene sendes til bussen.

Målerekkevidde for lysnivåmåling:
1 - 100.000 lux (± 20% eller ± 5Lux)

Målerekkevidde for temperaturmåling:
-25°C til +55°C (± 5% eller ± 1 grad)

i De største toleransene er anvendelige for lysnivå- og temperaturmåling.

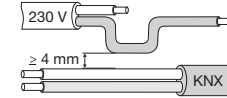
Forbindelser, display og betjeningselementer



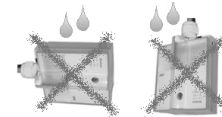
- A Programmerings-LED
- B Programmeringsknapp
- C Busstilkoblingsklemme

Slik monteres sensoren

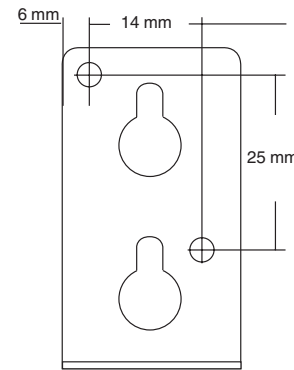
! ADVARSEL
Livsfare på grunn av elektrisk strøm.
Enheden kan komme til skade.
Sikkerhetsavstand må overholdes i samsvar med IEC 60664-1. Det må være minst 4 mm mellom de ulike lederne i 230 V-forsyningsledningen og KNX-kabelen.



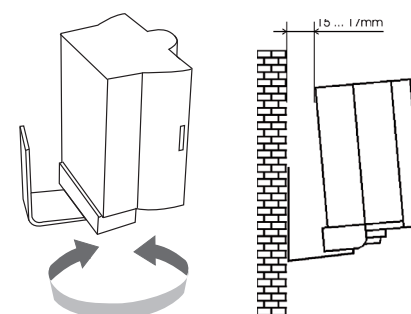
! OBS
Enheden kan komme til skade.
Fuktighet og smuss kan trenge inn i boksen. Dette kan resultere i apparatsvikt og en kortslutning på busslinjen. Installer alltid apparatet vertikalt med skrukoblingen vendt nedover.



① Fest sensoren.



② Juster sensoren.



Hvordan tilkoble sensoren

① Skyv busskabelen gjennom pakkingen og inn i tilkoblingsrommet.

i Vær oppmerksom på korrekt polaritet ved tilkoblingen.

- ② Tilkoble KNX.
 - ③ Koble til busspenning.
- LED-en blinker.

Slik bruker du sensoren

- ① Trykk på programmeringsknappen. Programmerings-LED-en lyser.
 - ② Last inn den fysiske adressen og applikasjonen på enheten via ETS.
- Programmerings-LED-en slukker.
Applikasjonen er lastet inn og enheten er klar til bruk.

i Når apparatet er i drift stopper LED-en å blinke ca. 10 sekunder etter tilkobling av busspenningen eller etter innlasting av applikasjonen. Hvis ikke, har det blitt lastet inn et ugyldig applikasjonsprogram.

Slik monterer og steller man dekselet

Installasjon av dekselet:

- ① Sett dekselet forsiktig på det installerte apparatet.
- ② Skru på dekselet.

Stell av dekselet:

Rengjør dekselet med jevne mellomrom, slik at smuss ikke skaper unøyaktige lysmålingsverdier.

i Bruk en fuktig klut for rengjøring.

Tekniske data

KNX:	DC 24 V
Målerekkevidde	
Temperatur:	-25°C til +55°C (± 5 % eller ± 1 grad)
Lysnivå:	1 - 100.000 lux (± 20 % eller ± 5 lux)
Inngangseffekt:	< 150 mW
Beskyttelsesklasse, hvis installert:	IP 54 hvis installert vertikalt med deksel

Schneider Electric Industries SAS

Ta kontakt med kundesenteret i ditt land hvis du har tekniske spørsmål.

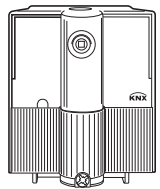
www.schneider-electric.com

Dette produktet må installeres, kobles til og brukes i samsvar med gjeldende standarder og/eller installasjonsföreskrifter. Eftersom standarder, spesifikasjoner og utforming kan bli endret, bør du alltid be om bekrefteelse av informasjon i denne publikasjonen.

V6639-752-01 07/09

KNX-kirkkauksen- ja lämpötilatunnistin

Käyttöohjeet



Tuotenro MTN663991

Käyttäjän turvallisuus

VAARA
Sähkövirta voi aiheuttaa kuolemanvaaran. Laitetta saa käsitellä vain ammattitaitoinen sähköasentaja. Noudata maakohtaisia määräyksiä sekä voimassaolevia KNX-ohjeita.

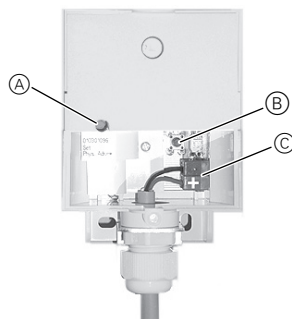
Tunnistimeen tutustuminen

KNX-kirkkauksen- ja lämpötilatunnistin (jäljessä **tunnistin**) on tarkoitettu kirkkauksen ja lämpötilan mittaukseen KNX-rakennusjärjestelmässä. Mitatut arvot siirretään väylään.

Kirkkauksen mittausalue:
1 ... 100 000 lx (± 20 % tai ± 5 luksia)

Lämpötilan mittausalue:
-25 °C ... +55 °C (± 5 % tai ± 1 astetta)

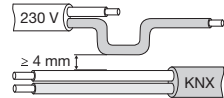
i Suuremmat toleranssit ovat sovellettavissa kirkkauksen ja lämpötilan mittauksessa.

Liitännät, näytöt ja käyttölaitteet

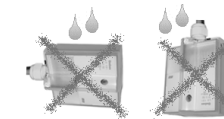
- A Ohjelmoinnin LED-valo
B Ohjelmointipainike
C Väyläliitännät

Tunnistimen asennus

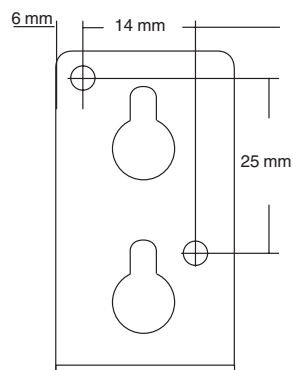
VAROITUS
Sähkövirta voi aiheuttaa kuolemanvaaran. Laite saattaa vaurioitua. Turvaväli on jätettävä standardin IEC 60664-1 mukaisesti. 230 voltin syöttökaapelin yksittäisten johtojen ja KNX-kaapelin välille on jätettävä vähintään 4 mm:n väli.



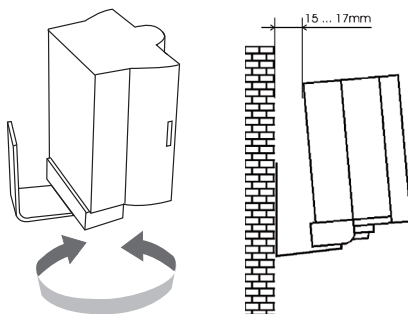
VAROITUS
Laite saattaa vaurioitua. Koteloon voi päästä kosteutta ja likaa. Tämä voi johtaa laitevikaan ja väylälinjan oikosulkuun. Laite tulee aina asentaa pystysuoraan, ruuvi kiinnitys alaspäin.



① Kiinnitä tunnistin.



② Kohdista tunnistin.

**Tunnistimen kytkentä**

① Työnnä väyläkaapeli tiivisteeseen läpi liitäntäosioon.

i Kiinnitä kytkennän yhteydessä huomiota oikeaan napaisuuteen.

② Liitä KNX.
③ Kytke väyläjännite päälle.
LED vilkkuu.

Tunnistimen käyttö

① Paina ohjelmointipainiketta. Ohjelmoinnin LED-valo syttyy.
② Lataa fyysinen osoite ja sovellus ETS:stä. Ohjelmoinnin LED-valo sammuu.
Sovelluksen lataus onnistui; laite on toimintakuntoinen.

i Kun laite on toimintakunnossa, LED-valo sammuu noin 10 sekunnin kuluttua väylävirran kytkemisen tai sovelluksen latauksen jälkeen. Muussa tapauksessa on ladattu epäkelvo sovellus.

Kannen asennus ja kunnossapito

Kannen asennus:

① Aseta kansi huolellisesti asennetun laitteen päälle.
② Ruuvaa kansi kiinni.

Kannen kunnossapito:

Puhdista kansi säännöllisesti, jotta lika ei pääse aiheuttamaan epätarkkoja mittaustuloksia.

i Käytä puhdistukseen kosteaa liinaa.

Tekniset tiedot

KNX:	DC 24 V
Mittausalue	-25 °C ... +55 °C (± 5 % tai ± 1 astetta)
Lämpötila:	
Kirkkauksen:	1 ... 100 000 lx (± 20 % tai ± 5 luksia)
Virrankulutus:	< 150 mW
Koteloituokkaan asennettuna:	IP 54 kun asennus tehdään pystysuoraan kannen kanssa

Schneider Electric Industries SAS

Voit esittää teknisiä kysymyksiä maasi asiakaspalveluun.

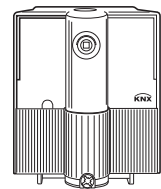
www.schneider-electric.com

Tuote on asennettava, kytkettävä ja sitä on käytettävä vallitsevien standardien ja/tai asennussäännösten mukaisesti. Vahvista aina tämän julkaisun tiedot koska standardit, tekniset tiedot ja muotoilut muuttuvat ajoittain.

V6639-752-01 07/09

KNX lys- ja temperaturføler

Vejlledning



Art.nr. MTN663991

Af hensyn til din sikkerhed

ADVARSEL
Fare for livsfarlig kvæstelse på grund af elektrisk strøm. Alt arbejde på apparatet må kun udføres af uddannede og kvalificerede elektriker. Overhold de nationale forskrifter og de gældende KNX-retningslinjer.

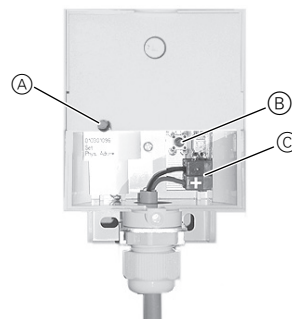
Information om sensoren

KNX lys- og temperaturføleren (efterfølgende betegnet som **sensor**) er egnet til lysstyrke- og temperaturmåling i KNX-systemet. De målte værdier sendes til KNX-bussen.

Måleområde for lysstyrkemåling:
1 til 100.000 lux (± 20 % eller ± 5 lux)

Måleområde for temperaturmåling:
-25 °C til +55 °C (± 5 % eller ± 1 grad)

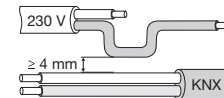
i De større tolerancer gælder for lysstyrke- og temperaturmåling.

Produktets tilslutning, LED og betjening

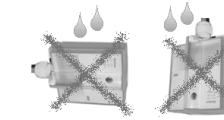
- A Programmeringsdiode
B Programmeringsknap
C Buskonnektor

Sådan installeres sensoren

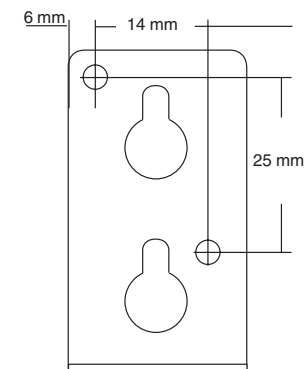
OPMÆRKSOM
Fare for livsfarlig kvæstelse på grund af elektrisk strøm. Apparatet kan blive beskadiget. Sikkerhedsafstanden skal være garanteret i overensstemmelse med IEC 60664-1. Der skal være mindst 4 mm mellem de enkelte ledere i 230 V-forsyningskablet og KNX-kablet.



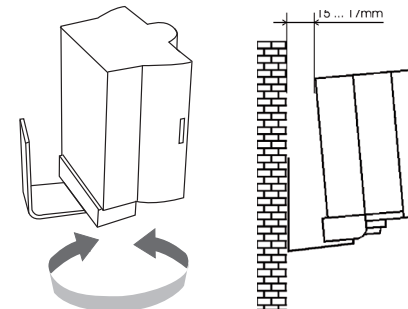
FORSIGTIG
Apparatet kan blive beskadiget. Fugt og snavs kan trænge gennem huset. Det kan medføre apparatfejl og en kortslutning på busforbindelsen. Installer altid apparatet vertikalt, så skruearmaturet vender nedad.



① Fastgør sensoren.



② Justér sensoren.

**Sådan tilsluttes sensoren**

① Skub buskablet gennem pakningen ind i terminalrummet.

i Sørg for, at polerne tilsluttes korrekt.

② Tilslut KNX.
③ Tilslut busspændingen.

Lysdioderne blinker.

Idriftsættelse af sensoren

① Tryk på programmeringsknappen.

Programmeringsdioden lyser.

② Indlæs den fysiske adresse og applikationsprogrammet i enheden via ETS.

Programmeringsdioden slukker.

Applikationsprogrammet er blevet indlæst med succes, enheden er driftsklar.

i Når enheden er i drift, holder lysdioden op med at blinke ca. 10 sekunder efter, at busspændingen tilsluttes, eller efter, at applikationsprogrammet indlæses. I modsat fald er der blevet indlæst et ugyldigt applikationsprogram.

Sådan installeres og vedligeholdes dækslet

Installation af dækslet:

① Sæt forsigtigt dækslet på det installerede apparat.
② Skru dækslet på.

Vedligeholdelse af dækslet:

Rengør dækslet regelmæssigt, så snavs ikke skaber unøjagtige måleværdier for lysstyrken.

i Anvend en fugtig klud til rengøringen.

Tekniske data

KNX:	DC 24 V
Måleområde	-25 °C til +55 °C (± 5 % eller ± 1 grad)
Temperatur:	
Lysstyrke:	1 til 100.000 lux (± 20 % eller ± 5 lux)
Strømforbrug:	< 150 mW
Tæthedsklasse når den er installeret:	IP 54, når den er installeret vertikalt med dæksel

Schneider Electric Industries SAS

Hvis du har tekniske spørgsmål, bedes du kontakte LK Kundeservice.

www.lk.dk og/eller www.schneider-electric.dk

Dette produkt skal installeres, tilsluttes og anvendes i overensstemmelse med almindelige standarder og/eller installationsforskrifter. Da standarder, specifikationer og designs udvikler sig gennem tiden, skal du altid sørge for at få bekræftet informationen i denne publikation. KNX opdaterede vejledninger er tilgængelig på hjemmesiden.

V6639-752-01 11/09