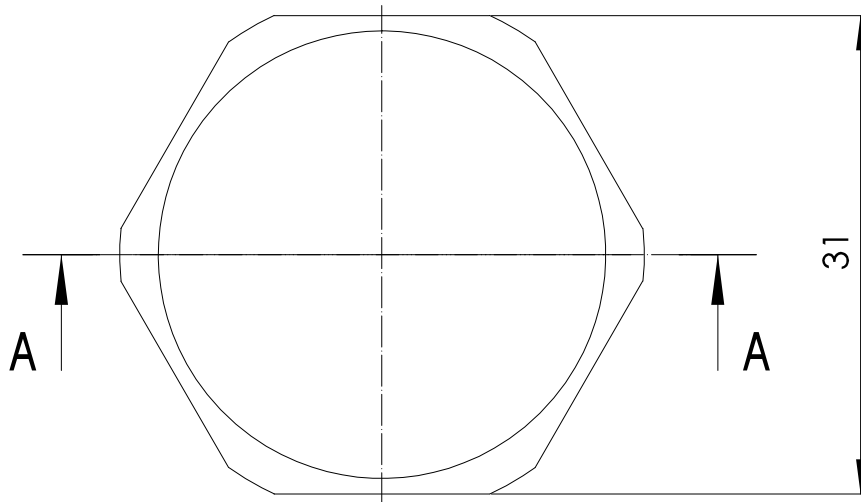
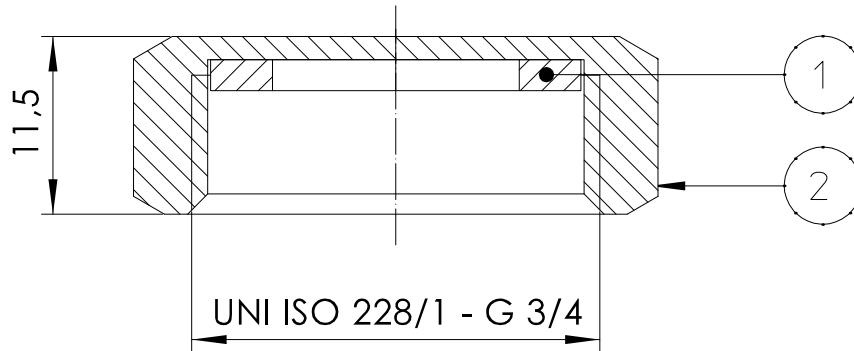


Sez A-A



Pos.	DESCRIZIONE / PART NAME	MATERIALE / MATERIAL	NORMA MATERIALE / MATERIAL STANDARD	TRATTAMENTO / TREATMENT	N° Pz.
1	GUARNIZ.PIANA - GASKET RING	EPDM PEROX		-	1
2	TAPPO - CAP	OTTONE\BRASS CW 617N	UNI EN 12420	SLT	1

REV.	DATA/DATE	FIRMA/SIGNATURE	DESCRIZIONE/DESCRIPTION

DISEGNATORE/DRAW BY	RESPONSABILE/APPROVED BY	DESCRIZIONE	6799-0 3/4_TAPPO SN/NIC.E GUARN.PIANA
---------------------	--------------------------	-------------	---------------------------------------



DESCRIPTION	
-------------	--

DATA/DATE	16/03/2021	CODICE DISEGNO/DRAWING CODE	6799050000	REV.	A	TAV.	01
ACCORDING TO THE LAW IT IS FORBIDDEN ANY REPRODUCTION							