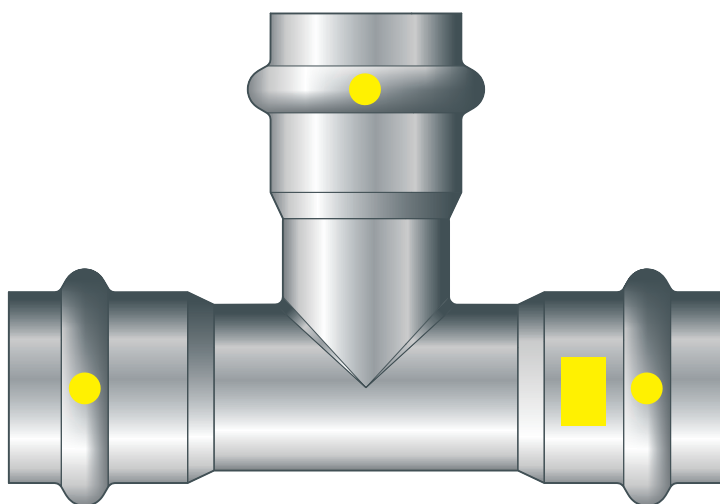
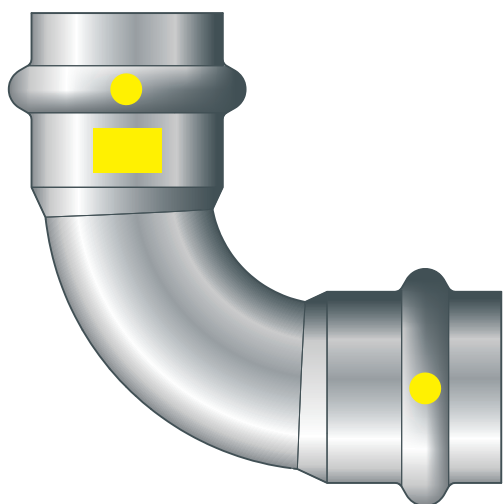
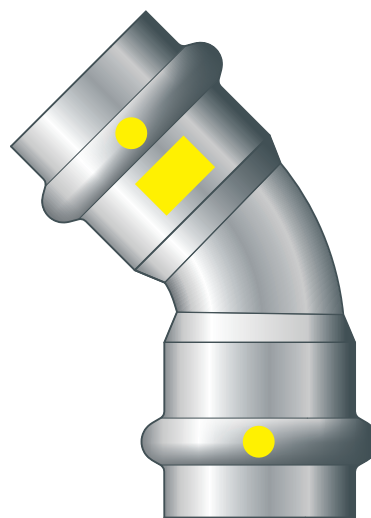
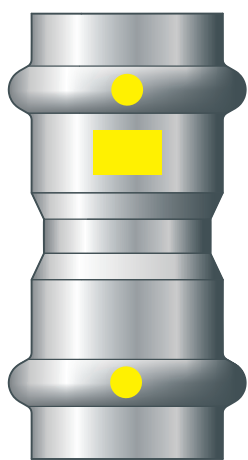


Brugsanvisning

Sanpress Inox G



Presfittingssystem af rustfrit stål med rustfri stålør

System
Sanpress Inox G

Byggeår (fra)
02/2004

viega

Indholdsfortegnelse

1	Om denne brugsanvisning	3
1.1	Målgrupper	3
1.2	Mærkning af henvisninger	3
1.3	Bemærkninger om denne sprogversion	4
2	Produktinformation	5
2.1	Standarder og bestemmelser	5
2.2	Korrekt anvendelse	7
2.2.1	Anvendelsesområder	7
2.2.2	Medier	8
2.3	Produktbeskrivelse	8
2.3.1	Oversigt	8
2.3.2	Rør	9
2.3.3	Presfittings	11
2.3.4	Pakninger	11
2.3.5	Mærkninger på komponenter	11
2.4	Anvendelsesinformationer	13
2.4.1	Korrosion	13
3	Håndtering	14
3.1	Transport	14
3.2	Opbevaring	14
3.3	Oplysninger om montering	14
3.3.1	Monteringsanvisninger	14
3.3.2	Tilladt udskiftning af pakninger	15
3.3.3	Pladsbehov og afstande	16
3.3.4	Nødvendigt værktøj	18
3.4	Montage	19
3.4.1	Udskiftning af pakning	19
3.4.2	Bukning af rør	20
3.4.3	Afkortning af rør	20
3.4.4	Afgratning af rør	20
3.4.5	Presning af forbindelse	21
3.4.6	Flangetilslutninger	22
3.4.7	Tæthedsprøvning	28
3.5	Vedligeholdelse	28
3.6	Bortskaffelse	28

1 Om denne brugsanvisning

Dette dokument er rettighedsbeskyttet, yderligere informationer fås på: viega.com/legal.

1.1 Målgrupper

Oplysningerne i denne brugsanvisning retter sig mod følgende personalegrupper:

- Installatørvirksomheder
- autoriserede virksomheder til installation, vedligeholdelse og ændring af et naturgasanlæg eller et anlæg til flydende gas

Anlæg til flydende gas må kun installeres, vedligeholdes eller ændres af autoriserede virksomheder, som har den dertil nødvendige faglige viden og erfaring.

For personer, som ikke har ovennævnte uddannelse eller kvalifikationer, er montering, installation og evt. vedligeholdelse af dette produkt ikke tilladt. Denne indskrænkning gælder ikke for anvisninger vedrørende betjeningen.

Indbygningen af Viega produkter skal foregå under overholdelse af de alment anerkendte tekniske regler og af Viegas brugsanvisninger.

1.2 Mærkning af henvisninger

Advarsler og oplysninger adskiller sig fra den øvrige tekst og er mærket med relevante piktogrammer.

**FARE!**

Advarer om mulige livsfarlige kvæstelser.

**ADVARSEL!**

Advarer om mulige alvorlige kvæstelser.

**FORSIGTIG!**

Advarer om mulige kvæstelser.

**BEMÆRK!**

Advarer om mulige materielle skader.



Yderligere henvisninger og tips.

1.3 Bemærkninger om denne sprogversion

Denne brugsanvisning indeholder vigtige oplysninger om produkt- og systemvalg, montering og ibrugtagning samt om tilsigtet anvendelse og, hvis det er nødvendigt, om vedligeholdelse. Disse oplysninger om produkterne, deres egenskaber og anvendelsesteknikker er baseret på de aktuelt gældende standarder i Europa (f.eks. EN) og/eller i Tyskland (f.eks. DIN/DVGW).

Nogle passager i teksten kan henvise til tekniske forskrifter i Europa/Tyskland. Disse forskrifter gælder som anbefalinger for andre lande, såfremt der ikke forefindes nogen tilsvarende nationale krav. De relevante nationale love, standarder, forskrifter, normer samt andre tekniske forskrifter har højeste prioritet fremfor de tyske/europæiske retningslinjer i denne brugsanvisning. Oplysninger, der gives her, er ikke bindende for andre lande og områder og bør, som allerede nævnt, betragtes som en hjælp.

2 Produktinformation

2.1 Standarder og bestemmelser

Standarderne og bestemmelserne nedenfor gælder for Tyskland og Europa og skal betragtes som en hjælp.

Bestemmelser fra afsnit: Anvendelsesområder

Gyldighedsområde / bemærkning	Bestemmelser gældende i Tyskland
Planlægning, udførelse, ændring og drift af gasinstallationer	DVGW-TRGI 2018
Planlægning, udførelse, ændring og drift af flaskegasinstallationer	DVFG-TRF 2021

Bestemmelser fra afsnit: Medier

Gyldighedsområde / bemærkning	Bestemmelser gældende i Tyskland
Egnethed til gas	DVGW-Arbeitsblatt G 260
Flaskegas i gasformig tilstand	
Egnethed til fyringsolie	DIN 51603-1
Egnethed til dieselolie	DIN EN 590

Bestemmelser fra afsnit: Rør

Gyldighedsområde / bemærkning	Bestemmelser gældende i Tyskland
Rustfri stålør med materiale-nummer 1.4401	DIN EN 10088
Rustfri stålør med materiale-nummer 1.4401	DVGW-Arbeitsblatt GW 541
Regler for fastgørelsesteknik til en gasinstallation	DVGW-TRGI 2018, punkt 5.3.7
Regler for fastgørelsesteknik til en gasinstallation	DVFG-TRF 2021, punkt 7.3.6

Bestemmelser fra afsnit: Korrosion

Gyldighedsområde / bemærkning	Bestemmelser gældende i Tyskland
(Efterfølgende) korrosionsbeskyttelse til lægning i jord	DIN 30672
Korrosionsbeskyttelse til udeledninger	DVGW-TRGI 2018, pkt. 5.2.7.1
Korrosionsbeskyttelse til indeledninger	DVGW-TRGI 2018, pkt. 5.2.7.2
Korrosionsbeskyttelsesmål for udeledninger	DVFG-TRF 2021, pkt. 7.2.7.1
Korrosionsbeskyttelse til indeledninger	DVFG-TRF 2021, pkt. 7.2.7.2
Fritliggende ledninger i udsparringer i etageadskillelse eller udligningslag	DVGW-TRGI 2018, pkt. 5.3.7.8.4

Bestemmelser fra afsnit: Opbevaring

Gyldighedsområde / bemærkning	Bestemmelser gældende i Tyskland
Krav til opbevaring af materialerne	DIN EN 806-4, kapitel 4.2

Bestemmelser fra afsnit: Monteringsanvisninger

Gyldighedsområde / bemærkning	Bestemmelser gældende i Tyskland
Generelle regler for montage for gasinstallationer	DVGW-TRGI 2018, punkt 5.3.7

Bestemmelser fra afsnit: Etablering af flangetilslutning

Gyldighedsområde / bemærkning	Bestemmelser gældende i Tyskland
Kvalificering af personale til montering af flangeforbindelser	VDI-Richtlinie 2290
Beregning af tilspændingsværdier	DIN EN 1591-1

Bestemmelser fra afsnit: Tæthedsprøvning

Gyldighedsområde / bemærkning	Bestemmelser gældende i Tyskland
Tæthedsprøvning for gasinstallationer	DVGW-TRGI 2018, punkt 5.6
Kontrol og første idrifttagning af et anlæg til flydende gas	DVFG-TRF 2021, punkt 8

Bestemmelser fra afsnit: Vedligeholdelse

Gyldighedsområde / bemærkning	Bestemmelser gældende i Tyskland
Sikring og overholdelse af gasinstallationers driftssikre tilstand	DVGW-TRGI 2018, bilag 5c

2.2 Korrekt anvendelse



Aftal anvendelse af systemet til andre end de beskrevne anvendelsesområder og medier med Viega.

2.2.1 Anvendelsesområder

Anvendelse er bl.a. muligt inden for følgende områder:

- Gasinstallationer, se ↪ „Bestemmelser fra afsnit: Anvendelsesområder“ på side 5
- Flaskegasinstallationer, se i den forbindelse ↪ „Bestemmelser fra afsnit: Anvendelsesområder“ på side 5.
- Fyringsolieledninger
- Dieselbrændstofsledninger
- Trykluftanlæg

Gasinstallation

I forbindelse med planlægning, udførelse, ændring og drift af gasinstallationer skal de gældende retningslinjer overholdes, se ↪ „Bestemmelser fra afsnit: Anvendelsesområder“ på side 5.

Anvendelsen er mulig i de nedenfor beskrevne gasinstallationer:

- Gasinstallationer
 - lavtryksområde ≤ 100 hPa (100 mbar)
 - mellemtryksområde på 100 hPa (100 mbar) til 0,1 MPa (1 bar)
 - industrielle, erhvervsmæssige og procestekniske anlæg med de pågældende bestemmelser og tekniske regler op til 0,5 MPa (5 bar)
- Flaskegasinstallationer
 - med flaskegastank i mellemtrykområdet efter trykreguleringsventilen, 1. trin på flaskegastanken > 100 hPa (100 mbar) indtil et tilladt driftstryk på 0,5 MPa (5 bar)
 - med flaskegastank i lavtrykområdet ≤ 100 hPa (100 mbar) efter trykreguleringsventilen, 2. trin
 - med flaskegas trykbeholder (flaskegasflasker) < 16 kg efter trykreguleringsventilen til små flasker
 - med flaskegastank (flaskegasflaske) ≥ 16 kg efter trykregulatoren til store flasker

2.2.2 Medier

Systemet er bl.a. egnet til følgende medier:

Gældende retningslinjer, se ↪ „Bestemmelser fra afsnit: Medier“ på side 5.

- Gasser
- Flaskegasser, kun i gasformig tilstand til husholdnings- og erhvervsmæssige anvendelser
- Fyringsolie
- Dieselolie
- Trykluft

2.3 Produktbeskrivelse

2.3.1 Oversigt

Rørsystemet består af presfittings i forbindelse med rustfri stålrør og dertilhørende presværktøjer.

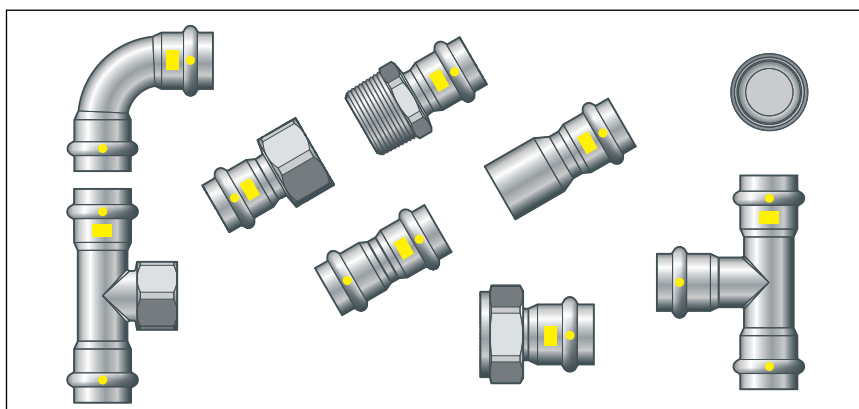


Fig. 1: Sanpress Inox G prefittings

Systemkomponenterne fås i følgende dimensioner:
d 15 / 18 / 22 / 28 / 35 / 42 / 54.

2.3.2 Rør

Der må udelukkende anvendes rustfri 1.4401 Sanpress stålør eller rustfri stålør med materialenummer 1.4401 iht. de gældende direktiver, se ☞ „Bestemmelser fra afsnit: Rør“ på side 5.

Fra det beskrevne system fås følgende rør:

Rørtype	Rustfrit stålør 1.4401
d	15 / 18 / 22 / 28 / 35 / 42 / 54
Anvendelsesområder	Drikkevands- og gasinstallationer ¹⁾
Materialenr.	1.4401 (X5CrNiMo 17-12-2), med 2,3 % molybdæn for bedre bestandighed
PRE-værdi	24,1
Rørmærkning	—
Beskyttelseskappe	gul

¹⁾ Gasinstallationer kun i forbindelse med Sanpress Inox G- og Profipress G- (kun op til d 28) prefittings

Rørspecifikationer Sanpress rør (1.4401)

d x s _{min.} [mm]	Volumen pr. meter rør [l/m]	Rørvægt [kg/m]
15 x 1,0	0,13	0,35
18 x 1,0	0,20	0,43
22 x 1,2	0,30	0,65
28 x 1,2	0,51	0,84

d x s _{min.} [mm]	Volumen pr. meter rør [l/m]	Rørvægt [kg/m]
35 x 1,5	0,80	1,26
42 x 1,5	1,19	1,52
54 x 1,5	2,04	1,97



BEMÆRK!

Anvend ikke klæbebånd til rørenes emballage. Fjern klæberester fra røret uden at efterlade rester.

Rørføring og fastgørelse

Til fastgørelse af rørene må der kun anvendes rørbærere med kloridfri lydisoleringsindlæg.

Overhold de generelle regler for fastgørelsesteknik:

- For gasinstallationer, se  „Bestemmelser fra afsnit: Rør“ på side 5.
- Der må kun fastgøres til komponenter med tilstrækkelig stabilitet.
- Gasledninger må ikke fastgøres til andre ledninger eller anvendes som bæringer for andre ledninger.
- I forbindelse med ikke brændbare rørbærere (f.eks. rørbærere af metal) kan systemet fastgøres med gængse rawlplugs af kunststof.

For gasledninger skal følgende fastgørelsesafstande for vandret lagte ledninger overholdes:

Afstand mellem rørbærerne

d [mm]	Fastgørelsesafstand mellem rørbærerne [m]
15,0	1,25
18,0	1,50
22,0	2,00
28,0	2,25
35,0	2,75
42,0	3,00
54,0	3,50

2.3.3 Presfittings

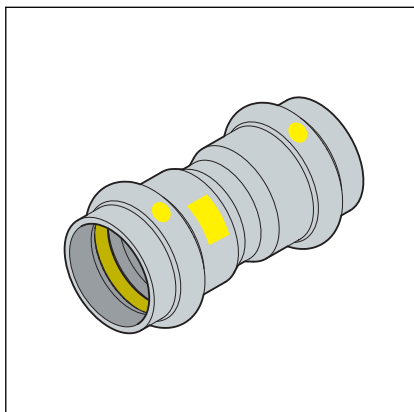


Fig. 2: Presfittings

Presfittings har en vulst hele vejen rundt, som pakningen ligger i. Ved presningen formes presfittingen foran og bag vulsten, hvorved presfittingen forbindes uløseligt med røret. Pakningen formes ikke under presningen.

SC-Contur

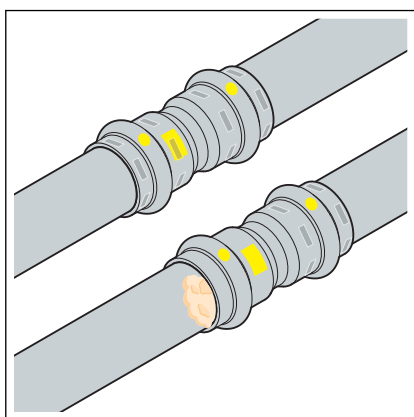


Fig. 3: SC-Contur

Viega presfittings er udstyret med SC-Contur. SC-Contur er en sikkerhedsteknik certificeret af DVGW og sørger for, at presfittingen er garanteret utæt i ikke presset tilstand. Derved opdages forbindelser, der ved en fejl ikke er pressede ved tæthedsprøvningen.

Viega garanterer, at forbindelser, der ved en fejltagelse ikke er pressede, bliver synlige under tæthedsprøvningen:

- Ved den tørre tæthedsprøvning i trykområdet 22 hPa–0,3 MPa (22 mbar–3,0 bar)

2.3.4 Pakninger

Anvendelse	Gasinstallation	Flaskegasinstallation	Fyringsolie- og dieselbrændstofledninger
Driftstemperatur	-20 °C til 70 °C	-20 °C til 70 °C	≤ 40 °C
Driftstryk	≤ 0,5 MPa (5 bar) (MOP 5)	≤ 0,5 MPa (5 bar) (MOP 5)	≤ 0,5 MPa (5 bar)
	≤ 0,5 MPa (5 bar) (HTB / GT5) ¹⁾	≤ 0,5 MPa (5 bar) (HTB / GT5) ¹⁾	

¹⁾ Driftstryk ved krav om høj termisk bestandighed (HTB) maks. 0,5 MPa (5 bar) (GT5)

2.3.5 Mærkninger på komponenter

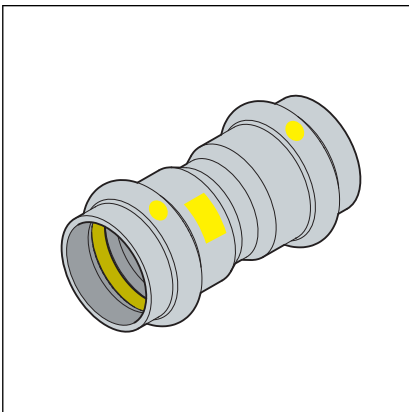
Rørmærkning

Rørmærkningerne indholder vigtige angivelser om rørenes materialebeskaffenhed og fremstilling. Deres betydning er som følger:

- Producent
- Systemnavn
- Rørmateriale
- Godkendelser og certificeringer
- Dimension
- Leverandørmærkning
- Produktionsdato
- Batchnummer
- CE-mærkning
- DOP og DOP-nummer
- Produktionsstandard

Mærkninger på presfittings

Presfittingsene er markeret med et farvet punkt. Punktet markerer SC-konturen, hvor der trænger prøvemedium ud ved en fitting, der ved en fejl ikke er blevet presset.



Presfittingsene er mærket på følgende måde:

- Gult punkt og gul firkant for gas
- Gas for gasledninger
- *MOP5* for maksimalt driftstryk 0,5 MPa (5 bar)
- *GT5* for driftstryk ved krav om øget termisk belastning (HTB) maksimalt 0,5 MPa (5 bar)
- *DVGW*
- *SVGW*

2.4 Anvendelsesinformationer

2.4.1 Korrosion

Der skal tages hensyn til foranstaltninger til korrosionsbeskyttelse afhængigt af anvendelsesområdet. Der skelnes mellem udeledninger (nedgravede og fritliggende udeledninger) og indeledninger.

Informationer vedrørende anvendelsesområdet, se også ↗ *Kapitel 2.2.1 „Anvendelsesområder“ på side 7.*

For korrosionsbeskyttelse skal de gældende retningslinjer overholdes, se ↗ *„Bestemmelser fra afsnit: Korrosion“ på side 6.*

Fritliggende ledninger og armaturer i rum kræver normalt ingen udvendig korrosionsbeskyttelse.

Der er undtagelser i følgende tilfælde:

- Der er udvendig kontakt med kloridholdige materialer.
- Rustfri stålrør må ikke komme i kontakt med kloridholdige byggematerialer eller mørtel.
- i aggressive omgivelser
- I udsparinger inde i etageadskillelser eller i udligningslaget skal de behandles som nedgravede udeledninger, se ↗ *„Bestemmelser fra afsnit: Korrosion“ på side 6.*


3 Håndtering

3.1 Transport

Overhold følgende ved transport af rør:

- Træk ikke rør hen over læssekanter. Overfladen kan beskadiges.
- Sørg for at sikre rørene ved transporten. Hvis de glider, kan rørene bøjes.
- Undgå at beskadige beskyttelseskapperne ved rørenderne, og fjern dem først umiddelbart før monteringen. Beskadigede rørender må ikke mere presses sammen.

3.2 Opbevaring

Overhold kravene i de gældende retningslinjer i forbindelse med opbevaring, se  „Bestemmelser fra afsnit: Opbevaring“ på side 6:

- Opbevar komponenterne rent og tørt.
- Opbevar ikke komponenter direkte på gulvet.
- Sørg for mindst tre understøtninger ved opbevaringen af rør.
- Opbevar så vidt muligt forskellige rørstørrelser adskilt.
Hvis adskilt opbevaring ikke er mulig, skal små størrelser opbevares ovenpå store størrelser.
- Rengør kun overfladen med rengøringsmiddel til rustfrit stål.
- Opbevar rør af forskellige materialer separat for at undgå galvanisk korrosion.
- Opbevar pakninger således, at de ikke kan beskadiges af ydre påvirkninger.

3.3 Oplysninger om montering

3.3.1 Monteringsanvisninger

Kontrol af systemkomponenter

Systemkomponenter kan evt. være beskadigede på grund af transport og opbevaring.

- Kontroller alle dele.
- Udskift beskadigede komponenter.
- Beskadigede komponenter må ikke repareres.
- Snavsede komponenter må ikke installeres.



BEMÆRK!

Aktive og eventuelt passive beskyttelsesforanstaltninger er påkrævede for at beskytte en gasinstallation mod uvedkommendes indgreb, se ☞ „Bestemmelser fra afsnit: *Monteringsanvisninger*“ på side 6.

Der skal principielt anvendes aktive beskyttelsesforanstaltninger.

Afhængigt af installationen skal der vælges og anvendes passive beskyttelsesforanstaltninger.

Generelle regler for montage for gasledninger

For lægningen af gasledninger gælder der bl.a. følgende betingelser:

- Læg gasledninger fritliggende med afstand til bygninger, under puds uden hulrum eller i ventilerede kanaler eller skakter.
- Gasledninger med driftstryk > 100 hPa (100 mbar) må ikke lægges under puds.
- Placer gasledninger således, at de ikke påvirkes af fugt samt dråbe- og kondensvand fra andre ledninger og komponenter.
- Gasledninger må ikke lægges i støbt gulv.
- Afspærringsanordninger og løsbare forbindelser skal være lettilgængelige.

Krav til indbygningsinstallationer:

- Læg installationerne spændingsfrit.
- Påfør korrosionsbeskyttelse.
- Anvend ingen løsbare forbindelser (forskrutninger).



Gennemgående, forbindelsesfri gasledninger må, til tilslutning af et gasdrevet apparat eller en gasstikkontakt, lægges i hulrum (elementkonstruktioner foran væggen).

Ventilation er ikke nødvendig.

3.3.2 Tilladt udskiftning af pakninger



Vigtig bemærkning

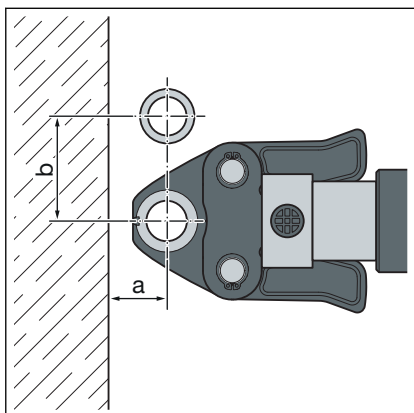
Pakninger i presfittings er med deres materialespecifikke egenskaber afstemt efter de enkelte rørsystemers medier og anvendelsesområder og i reglen kun certificeret dertil.

Det er principielt tilladt at udskifte en pakning. Pakningen skal udskiftes med en pakning af samme materiale ☞ Kapitel 2.3.4 „Pakninger“ på side 11. Det er ikke tilladt at anvende andre pakninger.

Hvis pakningen i presfittingen er synligt beskadiget, skal den udskiftes med en Viega reservepakning af samme materiale.

3.3.3 Pladsbehov og afstande

Presning mellem rørledninger

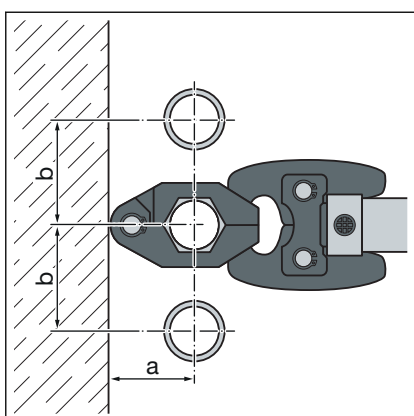


Pladsbehov PT1, type 2 (PT2), PT3-EH, PT3-AH, Pressgun 4B, 4E, 5, 6, 6 Plus

d	15	18	22	28	35	42	54
a [mm]	20	20	25	25	30	45	50
b [mm]	50	55	60	70	85	100	115

Pladsbehov Picco, Pressgun Picco, Pressgun Picco 6, Pressgun Picco 6 Plus

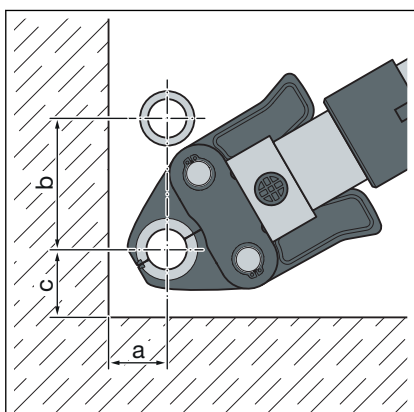
d	15	18	22	28	35
a [mm]	25	25	25	25	25
b [mm]	60	60	65	65	65



Pladsbehov presring

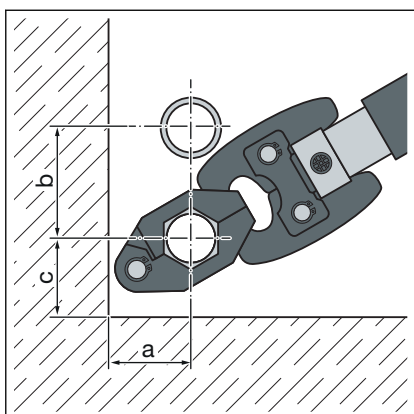
d	15	18	22	28	35	42	54
a [mm]	40	45	45	50	55	60	65
b [mm]	50	55	60	70	75	85	90

Presning mellem rør og væg

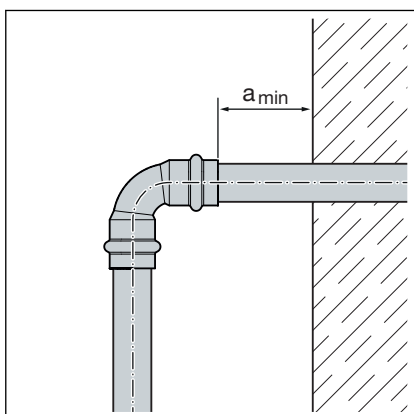


Pladsbehov Picco, Pressgun Picco, Pressgun Picco 6, Pressgun Picco 6 Plus

d	15	18	22	28	35
a [mm]	30	30	30	30	30
b [mm]	70	70	75	80	80
c [mm]	40	40	40	40	40


Pladsbehov presring

d	15	18	22	28	35	42	54
a [mm]	40	45	45	50	55	60	65
b [mm]	50	55	60	70	75	85	90
c [mm]	35	40	40	45	50	55	65

Vægafstand

Minimumafstand ved d15-54

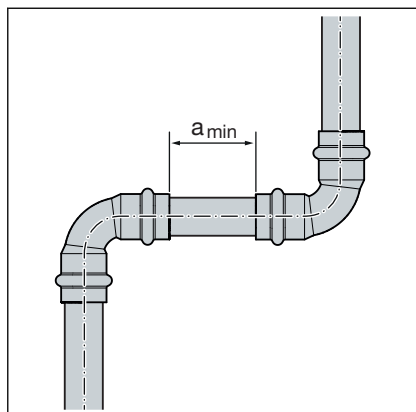
Presmaskine	a_{min} [mm]
PT1	45
Type 2 (PT2)	50
Type PT3-EH	
Type PT3-AH	
Pressgun 4E / 4B	
Pressgun 5	
Pressgun 6 / 6 Plus	35
Picco / Pressgun Picco	
Pressgun Picco 6 / Pressgun Picco 6 Plus	

Afstand mellem presningerne

BEMÆRK!
Utætte presforbindelser på grund af for korte rør!

Hvis to presfittings skal sættes på et rør uden afstand til hinanden, må røret ikke være for kort. Hvis røret ikke sidder i presfittingen indtil den planlagte indstiksdybde ved presningen, kan forbindelsen blive utæt.

Ved rør med diameteren d15–28 skal rørlængden mindst svare til den samlede indstiksdybde for begge presfittings.



Minimumafstand ved presbakker d 15–54

d	a _{min.} [mm]
15	0
18	0
22	0
28	0
35	10
42	15
54	25

Z-mål

Z-målene findes på den tilsvarende produktside i online-kataloget.

3.3.4 Nødvendigt værktøj

Til fremstillingen af en presforbindelse kræves følgende værktøj:

- Rørskærer eller fintandet metalsav
- Afgrater og farveblyant til markering
- Presmaskine med konstant pressekraft
- Presbakke eller presring med tilhørende trækbakke, passende til rørdiameteren og med egnet profil

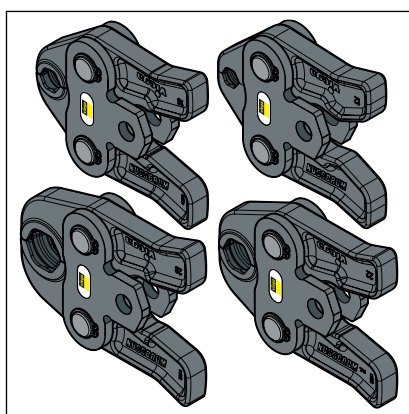


Fig. 4: Presbakker



Viega anbefaler at bruge Viega systemværktøj til presningen.

Viega systempresværktøjerne er særligt udviklet til forarbejdningen af Viega presfittingsystemerne og afstemt dertil.

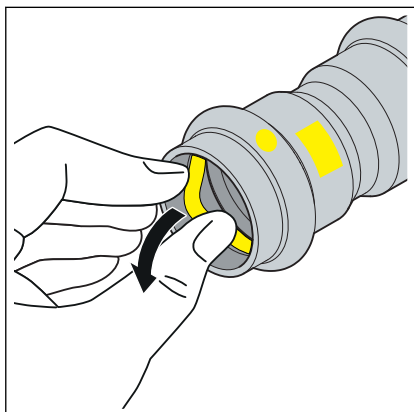
3.4 Montage

3.4.1 Udskiftning af pakning

Fjernelse af pakning

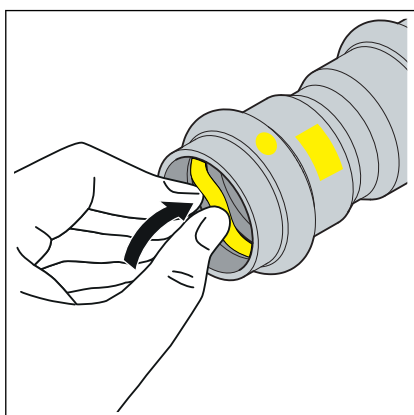


Der må ikke anvendes spidse genstande eller genstande med skarpe kanter til at fjerne pakningen, som kan beskadige pakningen eller vulsten.

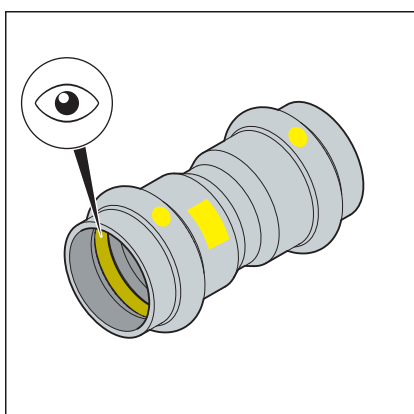


► Fjern pakningen fra vulsten.

Isætning af pakning

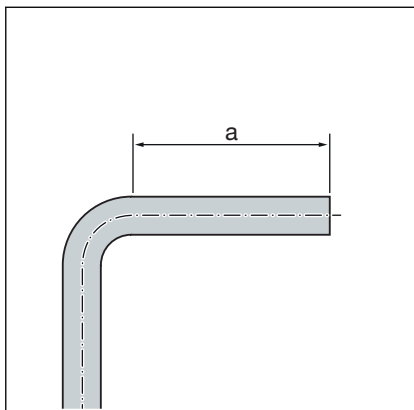


► Sæt en ny, ubeskadiget pakning i vulsten.



► Kontroller, at pakningen befinder sig fuldstændigt i vulsten.

3.4.2 Bukning af rør



Rør i størrelserne d 15, 18, 22 og 28 kan bukket koldt med gængs bukkeværktøj (radius min. 3,5 x d).

Rørenderne (a) skal være mindst 50 mm lange, for at presfittingene kan sættes korrekt på.

3.4.3 Afkortning af rør



BEMÆRK!

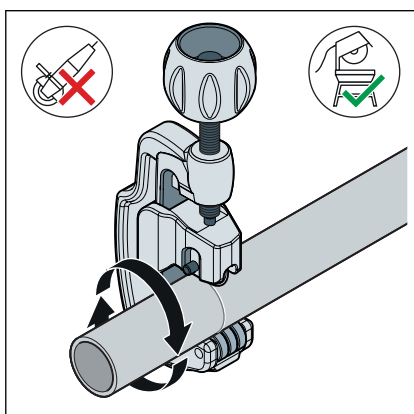
Utætte presforbindelser på grund af beskadiget materiale!

Presforbindelser kan blive utætte på grund af beskadigede rør eller pakninger.

Overhold følgende anvisninger for at undgå beskadigelser på rør og pakninger:

- Anvend ikke skæreskiver (vinkelsliber) eller skærebændere til afkortningen.
- Anvend ikke fedt og olie (som f.eks. skæreolie).

For informationer vedrørende værktøj, se også [Kapitel 3.3.4 „Nødvendigt værktøj“](#) på side 18.



- Skær røret retvinklet over med en rørskærer eller en fintandet metalsav.

Undgå furer i røroverfladen.

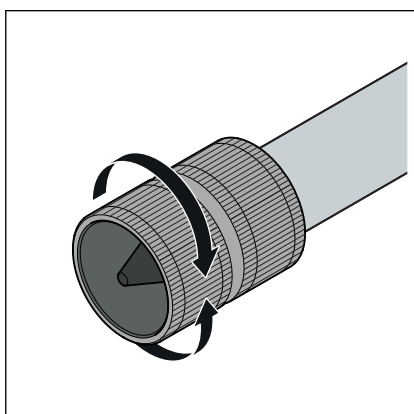
3.4.4 Afgratning af rør

Rørenderne skal afgrates omhyggeligt indvendigt og udvendigt efter afkortningen.

Med afgratningen forhindres det, at pakningen beskadiges, eller at presfittingen sidder i spænd ved monteringen. Viega anbefaler at bruge en afgrater (model 2292.2).

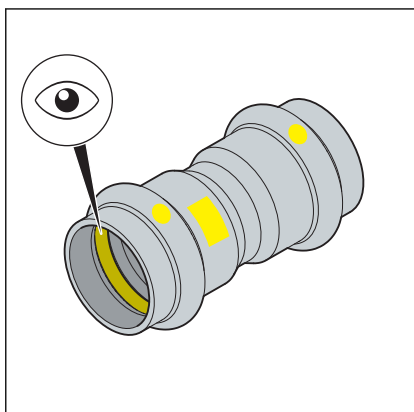

BEMÆRK!
Beskadigelse på grund af forkert værktøj!

Anvend ikke vinkelsliber eller lignende værktøj til afgratningen. Det kan beskadige rørene.



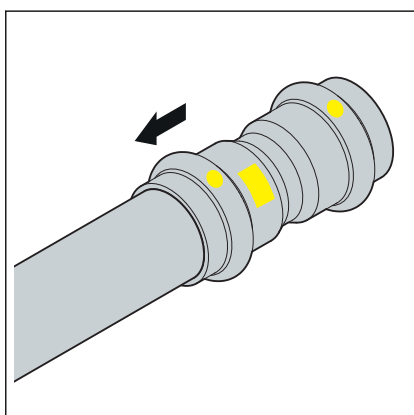
- Fjern grater på røret indvendigt og udvendigt.

3.4.5 Presning af forbindelse

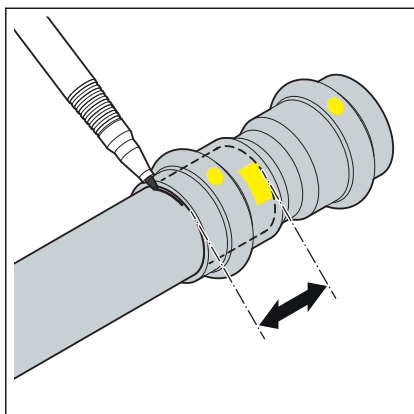


Forudsætninger:

- Rørenden er ikke bøjet eller beskadiget.
- Røret er rent.
- Røret er afgratet.
- I presfittingen findes den korrekte pakning.
HNBR = gul
- Pakningen er ubeskadiget.
- Pakningen befinder sig fuldstændigt i vulsten.

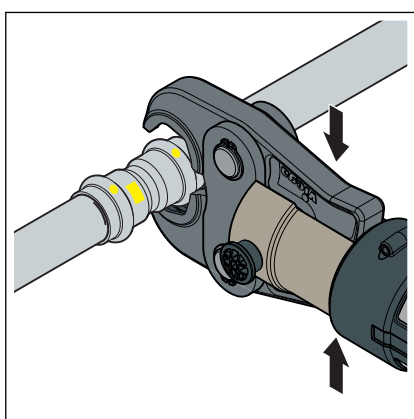


- Skub presfittingen på røret indtil anslag.

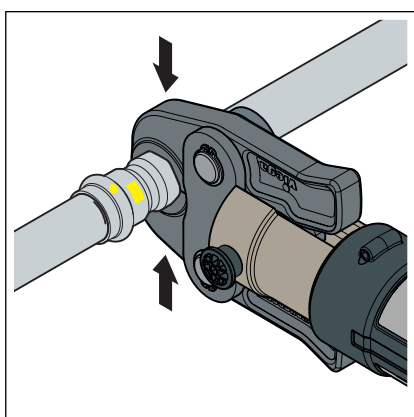


- Markér indstiksdybden.
- Sæt presbakken i presmaskinen, og skub låsebolten ind, indtil den går i hak.

INFO! Overhold brugsanvisningen til presværktøjet.



- Åbn presbakken, og sæt den vinkelret på presfittingen.
- Kontroller indstiksdybden ved hjælp af markeringen.
- Kontroller, at presbakken sidder centreret på presfittingens vulst.



- Gennemfør presningen.
- Åbn og fjern presbakken.
- Forbindelsen er presset.

3.4.6 Flangetilslutninger

I det viste presfittingsystem fås flangeforbindelserne i størrelse 22 til 54 mm.

Montering af flangetilslutninger må udelukkende udføres af kvalificeret personale. Kvalificering af personale til montering af flangetilslutninger kan f.eks. udføres i overensstemmelse med gældende retningslinjer. Se ☞ „Bestemmelser fra afsnit: Etablering af flangetilslutning“ på side 6.

- Et relevant uddannelsessegment til korrekt montering af flangetilslutninger inden for erhvervsrettet uddannelse (af arbejds-/fagpersonale) med kvalificeret afslutning samt regelmæssig succesfuld anvendelse gælder som tilstrækkelig dokumentation.
- Andre medarbejdere uden tilsvarende fagspecifik uddannelse (f.eks. driftspersonale), som skal montere flangeforbindelser, skal have teoretisk og praktisk sagkundskab via deltagelse i undervisningsforløb, hvilket skal dokumenteres.

Spændeskiver

Fordelene ved anvendelse af hærdede spændeskiver er:

- Defineret friktionsflade ved montering.
- Defineret ruhed ved beregning og dermed reducere af tilspændingsmomentets spredningsbredde, hvormed en større beregnet skruekraft kan opnås.

Flangetyper

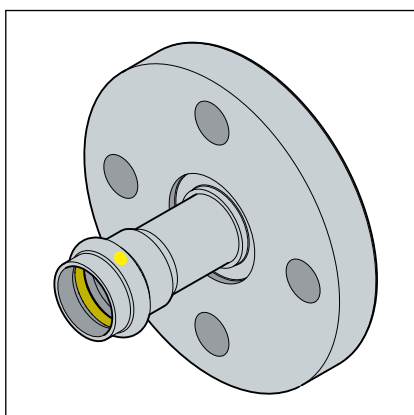


Fig. 5: Fast flange

Fast flange

- Rustfrit stål
- Prestilslutning i rustfrit stål
- Model 0259: 22 til 54 mm

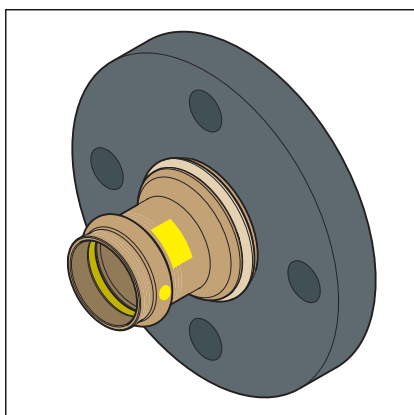


Fig. 6: Løs flange

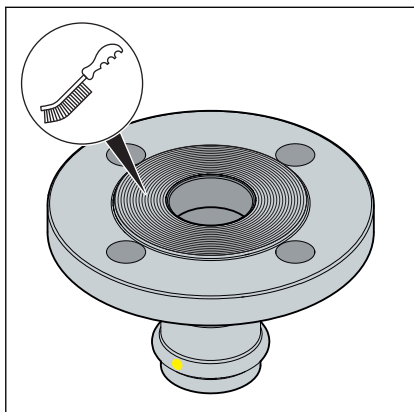
Løs flange

- Stål, sort pulverlakeret
- Prestilslutning af rødgoods eller siliciumbrønde
- Model 2659.5: 28 mm

Etablering af flangetilslutning



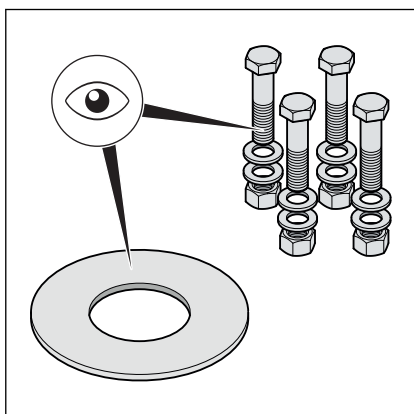
Etabler altid først flangetilslutningen og derefter prestilslutningen.



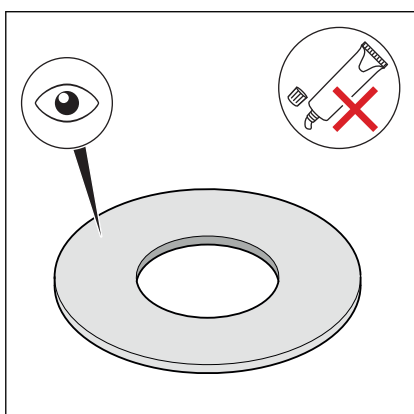
- Fjern eventuelle midlertidige belæggninger på flangens tætningsflade før montering uden at efterlade rester. Anvend rengøringsmiddel og en egnet stålborste.

BEMÆRK! Sørg ved udskiftning af pakninger for, at den gamle pakning fjernes fuldstændigt fra flangens tætningsflade uden at beskadige flangens tætningsflade.

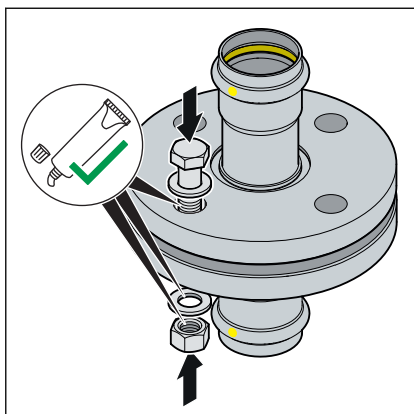
- Sørg for, at flangens tætningsflade er ren, ubeskadiget og jævn. Særligt overfladeskader, der forløber radiale, såsom furer eller buler må ikke være til stede.



- Skruerne, møtrikkerne og spændeskiverne skal være rene og ubeskadigede samt overholde minimumsskruelængde og styrkeklasse, se „Påkrævede tilspændingsmomenter“ på side 27.
- Udskift ved afmontering fjernede skruer, møtrikker og spændeskiver i tilfælde af beskadigelse



- Pakningen skal være ren, ubeskadiget og tør. Undlad at anvende klæbemiddel og monteringspasta til pakninger.
- Undlad at genanvende brugte pakninger.
- Undlad at anvende pakninger med knæk, da de udgør en sikkerhedsrisiko.
- Kontrollér, at pakningerne er fri for fejl og mangler, og at producentens anvisninger overholdes.



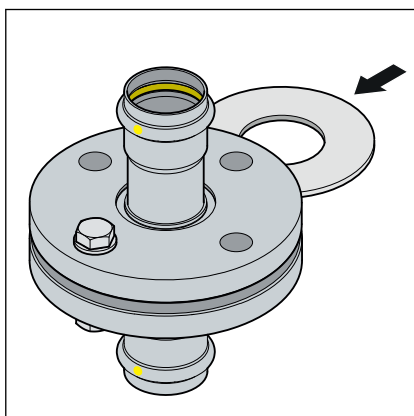
► Smør følgende flangeelementer med egnet smøremiddel:

- Skruegevind
- Spændeskive
- Møtrik

BEMÆRK! Overhold producentens anvisninger om smøremidlets anvendelses- og temperaturområde.

Montering og centrering af pakningen

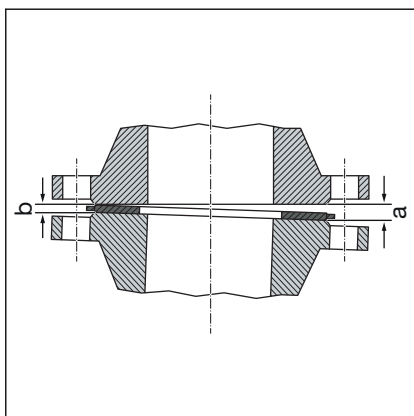
Korrekt montering af flangetilslutninger kræver parallelt flugtende flangeblade uden ekscentricitet, som muliggør korrekt placering af pakningen uden at beskadige den.



► Tætningsfladerne skal trykkes så langt fra hinanden, at pakningen kan anbringes ubeskadiget og uden tvang.

Afstanden (tætningsfladernes ikke-parallelitet) før tilspænding af skrueerne er betydningsløs, når den tilladte afstand ikke overskrides.

DN	tilladt afstand a-b [mm]
20–25	0,4
32–50	0,6

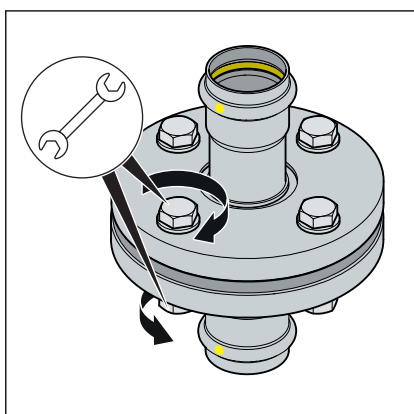
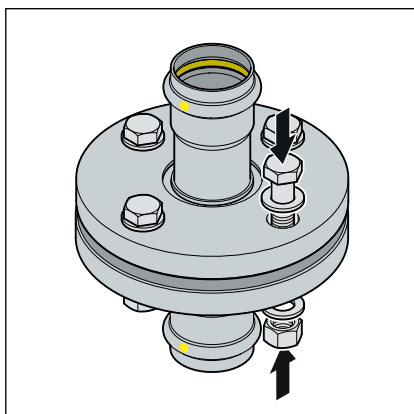


► Fjern afstanden til den åbne side (a).

► Inddrag i tvivlstilfælde forsøgsvist flangen uden indsætning af en pakning via tilspænding af skrueerne for at opnå en parallelitet og tætningsfladeafstand på ca. 10 % af mærkemomentet.

- Afstanden er ikke tilladt, hvis flangens position ikke kan opnås uden stor kraftpåvirkning.

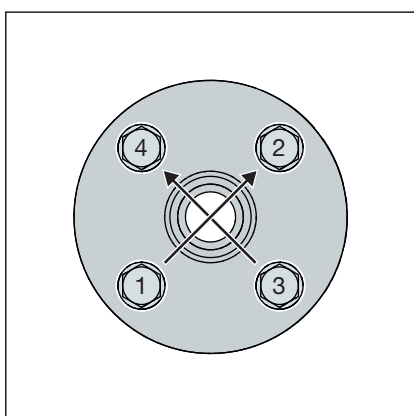
Procedure for tilspænding af skruer



- Den rækkefølge, som skruerne og møtrikkerne tilspændes i, har væsentlig indflydelse på kraftfordelingen, som påvirker pakningen (fladetryk). Ukorrekt tilspænding medfører stor spredning af forspændingskræfterne og kan forårsage underskridelse af det påkrævede mindstefladetryk og utæthed.
- Efter tilspænding af møtrikkerne skal mindst to og højst fem skruegange gennemføres ved skruendeenden.
- Formonter skruerne ved håndkraft, og vær i denne forbindelse opmærksom på følgende:
 - Monter skruerne, så alle skruehovederne placeres på én flangeside.
 - Indfør skruerne fra oven ved horisontalt placerede flanger.
 - Udskift træge skruer med letløbende skruer.

- Det er muligt at anvende flere tilspændingsværktøjer på samme tid.

Tilspændingsrækkefølge



- Tilspænd alle skruer i et krydsmønster med 30 % af det nominelle tilspændingsmoment.
- Tilspænd alle skruer som i trin 1 med 60 % af det nominelle tilspændingsmoment.
- Tilspænd alle skruer som i trin 1 med 100 % af det nominelle tilspændingsmoment.
- Efterspænd igen alle skruer med det fulde nominelle tilspændingsmoment hele vejen rundt. Gentag denne proces så mange gange, at møtrikkerne ikke længere drejer rundt ved tilspænding med det fulde tilspændingsmoment.

Påkrævede tilspændingsmomenter

Tilspændingsmomenter Sanpress Inox G flangetilslutninger

Model	DN	Artikel-nummer	Gevind	Tilspændingsmoment [Nm]	Skruelængde [mm]	Styrkeklasse
0259	20	735 777	M12	50	60	A2 - 70
	25	735 784				
	32	735 791	M16	125	70	
	40	735 807				
	50	735 814				

Model	DN	Artikel-nummer	Gevind	Tilspændingsmoment [Nm]	Skruelængde [mm]	Styrkeklasse
2659.5	25	490 669	M12	50	60	A2 - 70

Løsning af flangetilslutningen

Før påbegyndelse af afmontering af en eksisterende flangetilslutning skal der muligvis indhentes tilladelse og et arbejdstilladelsesbevis fra den kompetente virksomhed. Vær i denne forbindelse opmærksom på følgende:

- Anlægsdelen skal være trykløs og skyllet helt ren.
- Elementer og påmonterede dele, der ikke holdes adskilt, skal sikres, inden flangeforbindelsen løsnes. Det gælder også for fastgørelsessystemer såsom fjederbukke og -støtter.
- Påbegynd løsning af skruer og møtrikker på den side, der vender væk fra dig, løsn de resterende skruer let, og afmonter dem først helt, når det er sikret, at rørledningssystemet ikke udgør nogen fare. Når en rørledning sidder i spænd, er der risiko for, at rørledningen springer ud.
- Løsn skruerne og møtrikkerne ved mindst to gennemløb i et krydsmønster.
- Luk åbne rørledningsender med blindlukning.
- Transporter udelukkende afmonterede rørledninger i lukket tilstand.
- Sørg ved udskiftning af pakninger for, at den gamle pakning fjernes fuldstændigt fra flangens tætningsflade uden at beskadige flangens tætningsflade.



BEMÆRK! Udvis forsigtighed ved anvendelse af vinkelsliber!


Ved løsning af defekte skruer og møtrikker ved hjælp af en vinkelsliber skabes der gnister, der kan brænde ind i rørmaterialet og forårsage korrosion.

3.4.7 Tæthedsprøvning

Inden ibrugtagning skal installatøren gennemføre en tæthedsprøvning.

Udfør kun tæthedsprøvningen med egnede, testede og godkendte apparater.

Gennemfør denne prøvning på det færdiggjorte anlæg, der dog ikke er tildækket.

Overhold de gældende retningslinjer, se  „Bestemmelser fra afsnit: Tæthedsprøvning“ på side 7.

Dokumenter resultatet.




BEMÆRK!

Fler- og efterpresning af en utæt presforbindelse er ikke tilladt.

3.5 Vedligeholdelse

Gasinstallationer skal underkastes en visuel kontrol en gang om året, f.eks. foretaget af ejeren.

Anvendelighed og tæthed skal kontrolleres for hver tolv år af en installatørvirksomhed.

For at garantere at tilstanden er driftssikker samt at reglerne overholdes, skal gasinstallationer anvendes og vedligeholdes korrekt., se  „Bestemmelser fra afsnit: Vedligeholdelse“ på side 7.

3.6 Bortskaffelse

Adskil produkt og emballage i de enkelte materialegrupper (f.eks. papir, metal, kunststof og ikke-jernholdige metaller), og bortskaf dem iht. den nationalt gældende lovgivning.



Viega A/S
info@viega.dk
viega.dk

DK • 2022-04 • VPN210577

