

# Luna Deco



**IP67**

24V DC

|  |  |   |
|--|--|---|
|  |  |   |
| <p>40mm</p>  | <p><b>IP44</b></p> <p>0,5-1,5mm<sup>2</sup></p>  | <p>60mm, 51mm, 1m, 40mm, 90mm</p> <p>2x1mm<sup>2</sup></p>  |
| <p><b>NO:</b> Kan kun installeres av en registrert installasjonsvirksomhet.</p> <p><b>EN:</b> Only to be installed by an authorized electrician.</p> <p><b>FR:</b> Doit être installé par un électricien autorisé.</p> <p><b>NL:</b> Mag alleen geïnstalleerd worden door een bevoegde electricien.</p> <p><b>DE:</b> Dieses Produkt darf nur durch autorisiertes Personal (z. B. Elektro-Installateur) angeschlossen und in Betrieb genommen werden.</p> <p><b>FI:</b> Asentaa saa vain valtuutettu sähköasentaja</p> | <p><b>NO:</b> Skru av strømmen før montering.</p> <p><b>EN:</b> Turn off power before installing.</p> <p><b>FR:</b> Couper le courant avant l'installation.</p> <p><b>NL:</b> Stroom uitschakelen voor u het toestel installeert.</p> <p><b>DE:</b> Vor Installationsarbeiten den Strom abschalten.</p> <p><b>FI:</b> Sammuta virta ennen kytkemistä</p> | <p><b>NO:</b> Lyskilden i denne armaturen er ikke utskiftbar. Når lyskildens levetid er omme skal hele armaturen byttes ut.</p> <p><b>EN:</b> The light source of this luminaire is not replaceable; when the light source reaches its end of life the whole luminaire shall be replaced.</p> <p><b>FR:</b> La source led de ce luminaire n'est pas remplaçable; lorsque cette source led atteint sa fin de vie, le luminaire complet doit être remplacé.</p> <p><b>NL:</b> De lichtbron van dit lichtarmatuur is niet vervangbaar; als deze lichtbron het einde van zijn levensduur bereikt zal het hele lichtarmatuur worden vervangen.</p> <p><b>DE:</b> Das Leuchtmittel dieser Leuchte ist nicht austauschbar. Wenn das Leuchtmittel das Ende der Lebensdauer erreicht hat, ist die gesamte Leuchte auszutauschen.</p> <p><b>FI:</b> Valonlähde ei vaihdettavissa; kun valonlähde on saavuttanut elinikänsä, koko valaisin tulee vaihtaa</p> |

Rev: 05.03.2021

**NORWAY**  
SG Armaturen AS

Skytterheia 25  
N-4790 Lillesand

Tel: +47 37 50 03 00  
firmapost@sg-as.no  
www.sg-as.no

**SWEDEN**

SG Armaturen AB  
Tel: +46 31 81 71 10  
info@sg-ab.se  
www.sg-ab.se

**FINLAND**

SG Armaturen Oy  
Tel: +358 02 07 30 39 60  
info@sg-oy.fi  
www.sg-oy.fi

**DENMARK**

SG Armaturen A/S  
Tel: +45 70 70 72 13  
info@sg-as.dk  
www.sg-as.dk

**UNITED KINGDOM**

SG Lighting LTD  
Tel: +47 37 50 03 00  
info@sglighting.co.uk  
www.sglighting.co.uk

**FRANCE**

SG Lighting SA/NV  
Tel: +33(0) 4 94 93 00 00  
info.france@sglighting.fr  
www.sglighting.net

**BENELUX**

SG Lighting SA/NV  
Tel: +32(0) 15 20 72 71  
info.benelux@sglighting.net  
www.sglighting.net

**GERMANY**

SG Leuchten GmbH  
Tel: +49 40 23 99 44 59  
info@sg-leuchten.de  
www.sg-leuchten.de

**INTERNATIONAL**

SG Lighting Co Ltd.  
Tel: +86 769 88 49 20 88  
cindy@sgdgc.com  
www.sg-as.com

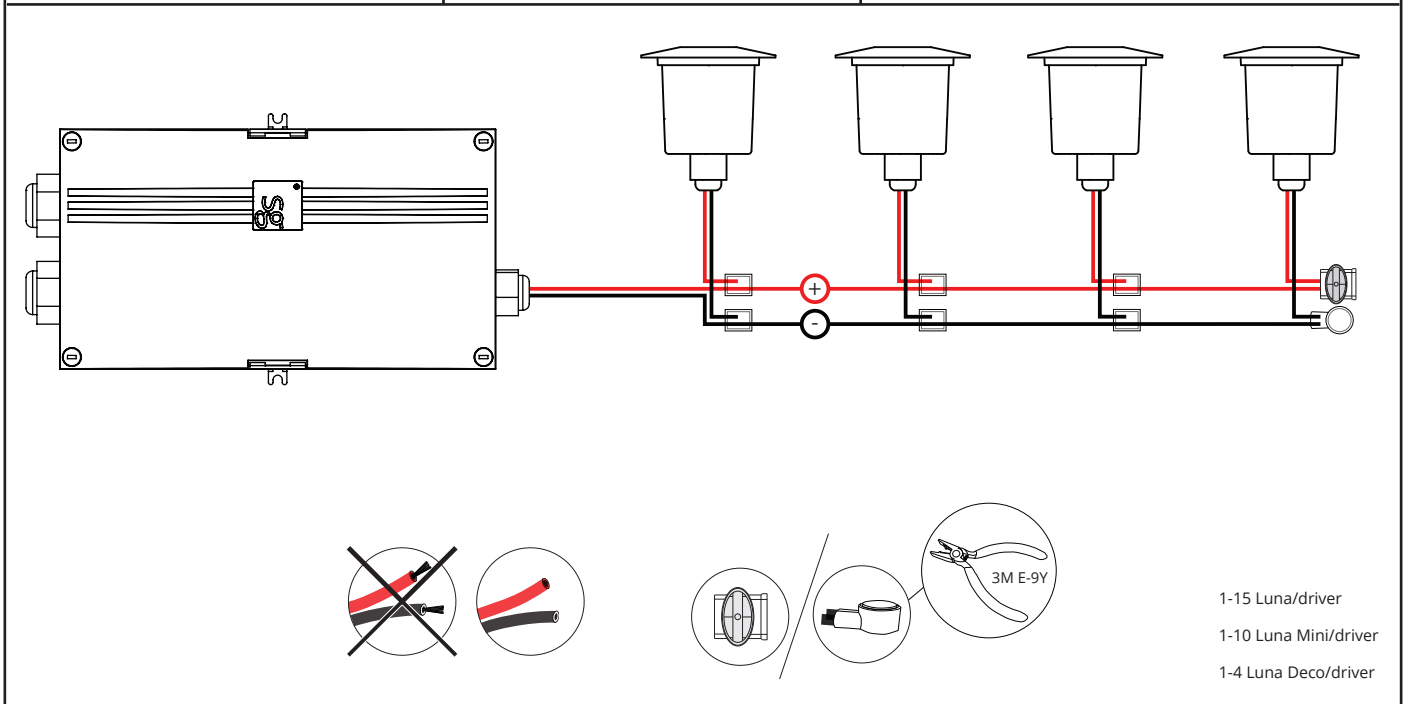
# Luna Driver Kit



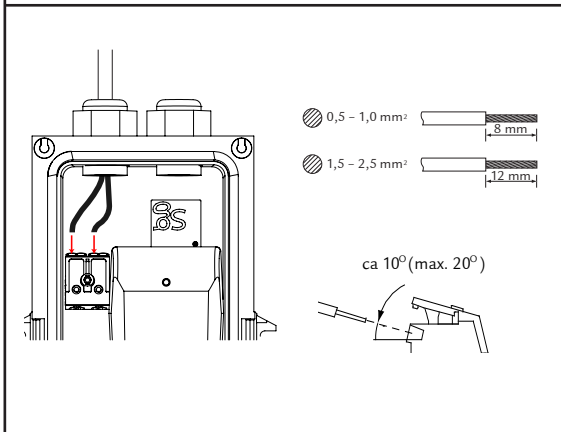
## IP44

20W 24V 220-240V 50/60Hz SELV

|   |  |  |
|---|--|--|
| <p><b>Luna</b></p> <p>24V LED<br/>1W @24V DC<br/>IP67</p> <p>51mm</p> | <p><b>Luna Mini</b></p> <p>24V LED<br/>1,5W @24V DC<br/>IP67</p> <p>28mm<br/>46mm<br/>0,6mm<br/>2x1mm<sup>2</sup></p> <p>25mm<br/>22mm</p> | <p><b>Luna Deco/ Luna Deco Opal</b></p> <p>24V LED<br/>3W @24V DC<br/>IP67</p> <p>60mm<br/>51mm<br/>54mm<br/>44mm</p> <p>40mm</p> <p>2x1mm<sup>2</sup></p> |
|---|--|--|



1-15 Luna/driver  
1-10 Luna Mini/driver  
1-4 Luna Deco/driver



**NO:** Kan kun installeres og vedlikeholdes av en registrert installasjonsvirksomhet.  
**DK:** Må kun installeres og vedlikeholdes af uddannet elektriker.  
**SE:** Skall installeras och underhållas av behörig elektriker.  
**EN:** Only to be installed and maintained by an authorized electrician.  
**FR:** Doit être installé et maintenu par un électricien qualifié.  
**NL:** Mag alleen geïnstalleerd en onderhouden worden door een bevoegde elektricien.  
**DE:** Dieses Produkt darf nur durch autorisiertes Personal (z.B. Elektro-Installateur) angeschlossen, in Betrieb genommen und gewartet werden.  
**FI:** Asentaa ja huoltaa saa vain valtuutettu sähköasentaja

**NO:** Skru av strømmen før montering.  
**DK:** Sluk for strømmen inden montering.  
**SE:** Stäng av strømmen innan montering.  
**EN:** Turn off power before installing.  
**FR:** Couper le courant avant l'installation.  
**NL:** Stroom uitschakelen voor u het toestel installeert.  
**DE:** Vor Installationsarbeiten den Strom abschalten.  
**FI:** Sammuta virta ennen kytkemistä

**NORWAY**  
SG Armaturen AS

Skytterheia 25  
N-4790 Lillesand

Tel: +47 37 50 03 00  
firmapost@sg-as.no  
www.sg-as.no

**SWEDEN**  
SG Armaturen AB  
Tel: +46 31 81 71 10  
info@sg-ab.se  
www.sg-ab.se

**FINLAND**  
SG Armaturen Oy  
Tel: +358 02 07 30 39 60  
info@sg-oy.fi  
www.sg-oy.fi

**DENMARK**  
SG Armaturen A/S  
Tel: +45 70 70 72 13  
info@sg-as.dk  
www.sg-as.dk

**UNITED KINGDOM**  
SG Lighting LTD  
Tel: +47 37 50 03 00  
info@silighting.co.uk  
www.silighting.co.uk

**FRANCE**  
SG Lighting SA/NV  
Tel: +33(0) 4 94 93 00 00  
info.france@silighting.fr  
www.silighting.net

**BENELUX**  
SG Lighting SA/NV  
Tel: +32(0) 15 20 72 71  
info.benelux@silighting.net  
www.silighting.net

**GERMANY**  
SG Leuchten GmbH  
Tel: +49 40 23 99 44 59  
info@sg-leuchten.de  
www.sg-leuchten.de

**INTERNATIONAL**  
SG Lighting Co Ltd.  
Tel: +86 769 88 49 20 88  
cindy@sightgcn.com  
www.sg-as.com