

Til lukkede varmeanlæg og køleanlæg.

Fordele

- Materialer og konstruktion af høj kvalitet garanterer pålidelig funktion, når du har mest brug for det.
- Ved hurtig opbygning af overtryk åbnes ventilen. Trykket kan derefter hurtigt frigøres.
- CE-overensstemmelsesmærke.
- Åbningstrykket på alle ventiler er individuelt testet.

Tekniske informationer

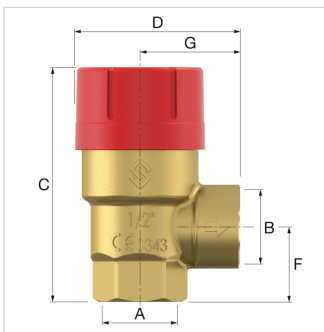
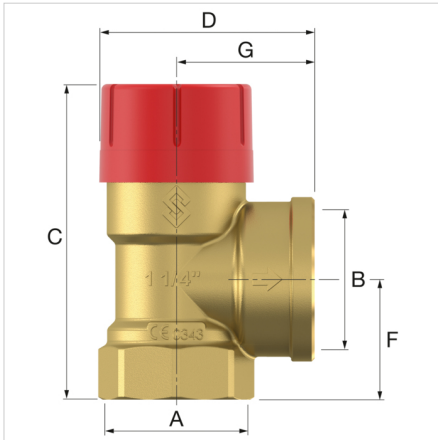
- Arbejdstemperatur: -10 °C til 120 °C.
- Peak-temperaturer på 140 °C.
- Tåler medier med op til 50% glykol.

Driftstolerancen er -5% til +5% på det indstillede tryk (NF-certificerede ventiler har en tolerance på -0% til +10%).



Beskrivelse	Prescor valve 1 x 1 1/4-5bar	
Flamco nr.	27049	
GTIN	08712874270497	
Type	<u>Prescor</u>	
Akt. tryk [bar]	5,0	
Tilslutning	A	Rp 1"
	B	Rp 1 1/4"
Dimensioner	C [mm]	100,5
	D [mm]	73,2
	F [mm]	36,0
	G [mm]	47,0
Udlufn. kap. [kW]	580	





Generel data

Etim gruppe	Measuring and control devices
Etim klasse	Safety valve
Produkt navn	Prescor Rp1" x Rp1¼" 5.0bar
Brand	FLAMCO
Udførelse	Prescor Safety Valves (with plastic cap)
Artikelnummer	27049
GTIN	08712874270497

Detaljer

Housing material	Brass
Nominal diameter	1 inch (25)
Outer pipe diameter all connections	42 Millimetre
Tilslutning 1	Internal thread cylindrical BSPT-Rp (ISO 7-1 / EN 10226-1)
Nominal diameter connection 1	1 inch (25)
Outer pipe diameter connection 1	33.4 Millimetre
Tilslutning 2	Internal thread cylindrical BSPT-Rp (ISO 7-1 / EN 10226-1)
Nominal diameter connection 2	1 1/4 inch (32)
Article compression class	PN 16
Flange compression class	PN 16
Maximum pressure at 20 C	10 Bar
Max. operating pressure at 20 °C	10 Bar
Max. medium temperature (continuous)	120 Degrees celsius
Min. medium temperature (continuous)	-10 Degrees celsius
Right-angled model	Yes
Bellows seal	Yes
Pakning	Gummi
Overflow pressure	4.75 - 5.25 bar
Suitable for continuous operation	Yes
Length of connection 1	36 Millimetre
Length of connection 2	47 Millimetre
Højde	101 Millimetre
Angle of the device	90 Degrees
Spindle angle	180 Degrees
Suitable for heating	No
Suitable for cooling	No
Suitable for hot tap water	No

Find flere oplysninger online:[Monterings- og driftsvejledning](#)[CE PED declaration](#)[PED Module D](#)[Declaration of conformity UKCA](#)[Prescor ADSK](#)[Prescor ADSK Revit](#)[Prescor DWG](#)[Prescor STEP](#)[Katalog i PDF](#)

Tonsbakken 16-18
DK-2740, Skovlunde - dk

T +45 44 94 02 07
E dk.info@aalberts-hfc.com
I flamcogroup.com/dk