

766.503.110 S INDUSTRIAFLØB, LAV

- Gulv: epoxy
- Ramme: Ø305 mm
- Udløb: Ø110 mm, lodret
- Syrefast stål: AISI316L/EN1.4404

Produktkoder

EAN: 5705499110517
VVS nummer: 153003316
LVI nummer: 3303588

Specifikation

Antal sideindløb: 0
Antal skruehuller: 0
Betegnelse: Ø305
Gulv: Epoxy
Materiale: AISI 316L
Materiale (EN): EN 1.4404
Membran: Uden membran
Ramme: Rund
Type: Afløb
Udløbsdiameter (mm): 110
Udløbsretning: Lodret

Godkendelser

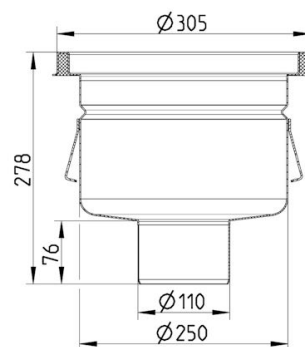
 DK - VA 2.42/19497-21

 AUS - WMKT00204 - 22C

PL - Hygienic Certificate - All products

US - NSF

RU - 0212321 Drains-21



BLÜCHER[®]

A WATTS Brand