

5003.0810

VVS: 155018120

ShowerLine (fast) | venstrestillet | 5003

Til venstrestillet brusevæg.

ShowerLine har indbygget fald, så gulvet i brusenichen hælder med de krævede 2% ned mod gulvafløbet.

Brusenichen indrammes af flanger på tre sider og øger vådrumssikkerheden.

Brusevæggen monteres i sporet på det faste modul, og risikerer derfor ikke at blive løs med tiden.

Kombiner med: udløbshus, ramme, rist/panel og brusevæg.



Specifikationer

| | | |
|---------------------------------|---|--------------------------------------|
| ARTIKEL NR 5003.0810 | DB (TIDL. TUN) 1646144 | VVS NUMBER 155018120 |
| VÆGT INKL EMBA 8000 g | VÆGT EXCL EMBA 6000 g | MATERIALE Rustfri stål (AISI 304) |
| OVERFLADE Bejdset | MEMBRAN Smørremembran eller membrandug | GULVKONSTRUKTION Beton/træ |
| GULVBELÆGNING Fliser/klinker | CENTER (C) 401 mm | RAMME (R) 795 mm |
| BRUSEVÆG DYBDE (B) | INDBYGNINGSMÅL (D) | INDBYGNINGSMÅL (A) |

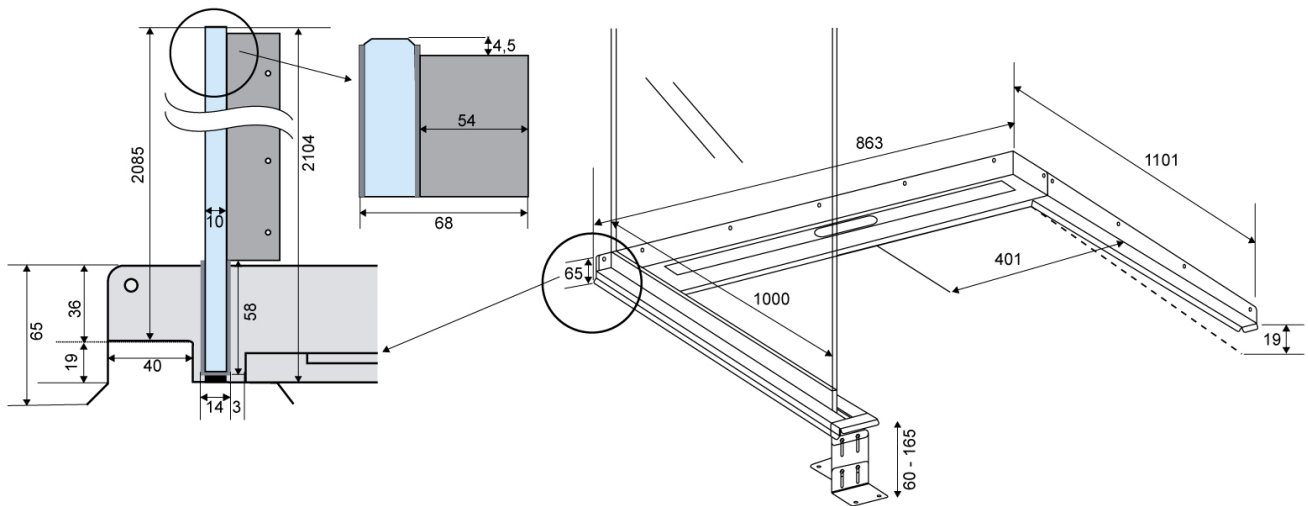
1000 mm

1101 mm

863 mm

FALD

19 mm



5003.0810

Produkter