

AKVA LUX II VXi

Fuldisoleret fjernvarmeunit til enfamilieboliger, rækkehuse og lejligheder

Komplet fuldisoleret installation for varmt vand og varme til indirekte anlæg. Unik reguleringsteknologi til styring af det varme vand, PTC2+P med energisparefunktion. Unit med mulighed for tilslutning enten opad eller nedad.

Anvendelsesområde

Akva Lux II VXi er en fuldisoleret komplet installation for varme og varmt vand til indirekte anlæg. Akva Lux II VXi er en fjernvarmeunit med høj ydeevne, beregnet til anvendelse i villaer/storfamilier med stort varmtvandsbehov. Unitten er velegnet til to-strengs anlæg eller anlæg med gulvvarme.

Bestykning

Akva Lux II VXi leveres i 2 hovedtyper med brugsvandsveksler til hhv. 1-2 boliger type XB 06H-1 26 og 3-4 boliger med veksler type XB 06H-1 40. På varmesiden fås unitten med veksler type XB 06H-1 16, 26, 40 og type XB 06L-1 24 til gulvvarme. Unitten leveres desuden med sikkerheds- og kontraventil på koldt vandstilgangen, afspærringsventiler, følerlommer, TD-regulator, ekspansionsbeholder, energieffektiv pumpe, termostat, snavssamlere, by-pass, energibesparende brugsvandsregulator PTC2+P, pasrør for måler i fjernvarme retur og fremløb. Unitten leveres som standard med Danfoss ECL 110 vejrkompensering. Unitten er forberedt for brugsvands-cirkulation og eventuel lækageovervågning. Den er desuden forberedt til vandpåfyldning af varmeanlægget.

Design

Ved konstruktionen er der lagt vægt på en betjeningsvenlig placering af alle komponenter. Unitten leveres fuldisoleret iht. DS 452 i moderne design med aftagelige front. Den øverste hvide aftagelige plade i midten af unitten muliggør let tilgang til komponenter for regulering, aflæsning og servicering.

Vandvarmer

Vandvarmeren er en loddet, højeffektiv veksler med optimal afkøling af fjernvarmevandet. Den reguleres af en tryk- og termostatstyret regulator PTC2+P med energisparefunktion, som gør den særligt energibesparende, da den ikke bruger fjernvarme, når der ikke tappes.

By-pass (termostatisk omløb)

Unitten leveres med by-pass, således at der ved tapping straks produceres varmt vand ved vandvarmeren. Temperaturen i omløbet indstilles for bedst mulig komfort og økonomi. Unitten kan ombygges til anvendelse på anlæg med brugsvandscirkulation.

Brugsvandscirkulation

På installationer med cirkulation etableres der cirkulation på unitten med et cirkulationsrørsæt, der kan tilkøbes som ekstraudstyr - se bagside. Cirkulationstemperaturen indstilles uafhængigt af den indregulerede varmtvandstemperatur. Derved sikres kortere ventetid, lavere tomgangstid og dermed god fjernvarmeøkonomi.

Montering af fjernvarmemåler

Unitten er udstyret med 3/4" pasrør i både frem og retur. Fjernvarmemåleren kan placeres enten i fjernvarme retur eller fremløb, alternativt i både frem og retur.

Service- og montagevenlig

En hensigtsmæssig rørføring og konsekvent samling med omløbere gør det nemt at servicere og montere unitten. Montage er hurtig og enkel. Unitten fastgøres på væg og da alle rør er placeret i rørbærefasthold fra væg, er det muligt at etablere en pæn rørføring enten opad eller nedad.

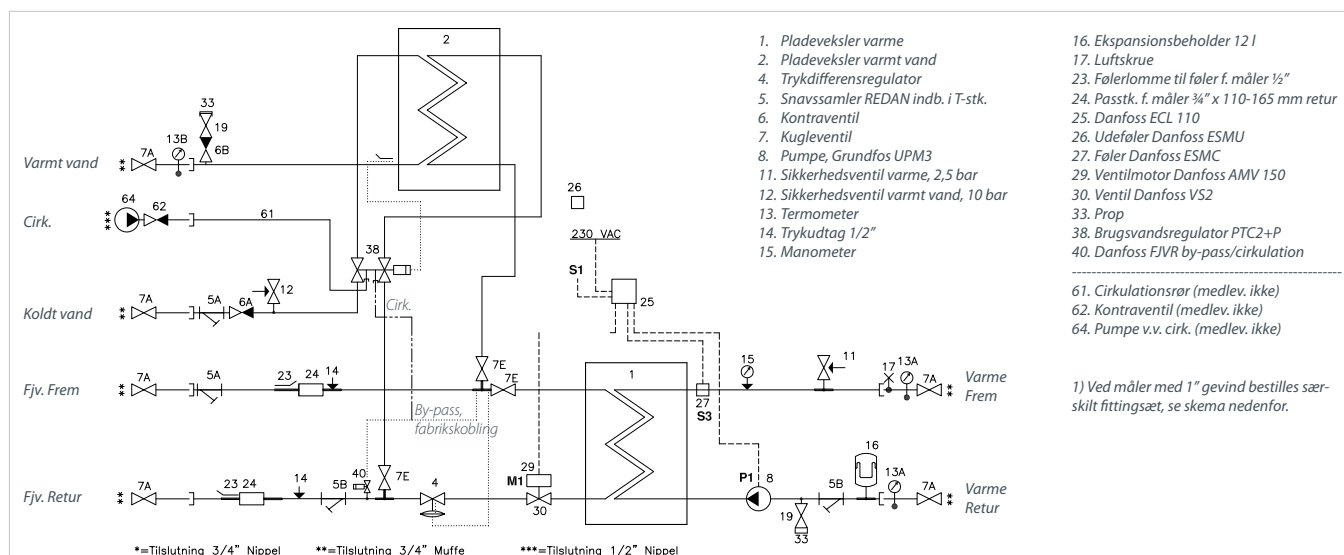


Fordele

- Forberedt for lavtemperatur fjernvarme
- Fuldisoleret fjernvarmeunit, der opfylder DS452
- Supereffektive varmevekslere
- Danfoss ECL 110 vejrkompensering er standard
- Energibesparende brugsvandsregulator PTC2+P
- Udstyret med energibesparende pumpe.
- Rørtilslutning opad eller nedad
- Veksler og rør i rustfrit stål, samlinger med EPDM
- Minimal risiko for tilkalkning, ingen legionella
- Kapacitet: Brugsvand 32,3-53 kW, Radiator 10-34 kW, Gulvvarme 8 kW
- Varmetabsfaktor iht Be10 0,32 / 0,39 (brugsvand/varme)

AKVA LUX II VXi

Diagram - Eksempel



Konstruktionsdata

Tryktrin (Prim/Sek.): PN 16 / PN 3
 Max. temperatur: 120 °C (konstruktionstemp.)
 Min. ΔP: Se ydelseseksempler

Vægt: Max. 55 kg

Isolering: Polypropylen (EPP)

Mål (mm): H 999 x B 550 x D 360

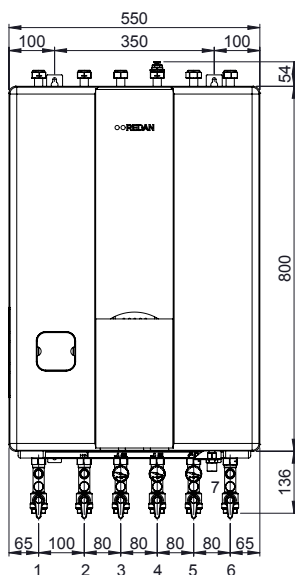
Elektrisk tilslutning: 230 V AC

Tilslutningsdimensioner

FJV, KV, VV, Varme: 3/4" RG (muffe)
 Cirkulation: 1/2" RG (nippel)

Tilslutningsafstand

(afstand fra væg mm): 55



Cirkulation

Husk at bestille cirkulationsrørsæt til anlæg med brugsvands-cirkulation. Cirkulationsrørsæt bestilles separat.

Tilslutninger

- | | |
|---------------------|----------------|
| 1. Fjernvarme frem | 4. Varme frem |
| 2. Fjernvarme retur | 5. Varmt vand |
| 3. Varme retur | 6. Koldt vand |
| | 7. Cirkulation |

VVS-numre

Akva Lux II VXi m. isolering, type:	VVS-Nr:	Kode nr.
XB 06H-1 16 / XB 06H-1 26 incl. ECL 110	374975143	145F0303
XB 06H-1 26 / XB 06H-1 26 incl. ECL 110	374975243	145F0311
XB 06L-1 24 ² / XB 06H-1 26 incl. ECL 110	374975043	145F0312
XB 06H-1 16 / XB 06H-1 40 incl. ECL 110	374975156	145F0313
XB 06H-1 26 / XB 06H-1 40 incl. ECL 110	374975256	145F0314
XB 06H-1 40 / XB 06H-1 40 incl. ECL 110	374975356	145F0315
XB 06L-1 24 ² / XB 06H-1 40 incl. ECL 110	374975056	145F0316
Cirkulationsssæt til eftermontage		145H3879
Fittingsæt til 1" måler (110-113 mm retur og frem)		145H3880
Danfoss ECL 210/A230, - tillæg som erst. for ECL 110		-
Danfoss ECL 310/A230, - tillæg som erst. for ECL 110		-

Varmt vand: Ydelseseksempler ved 10 °C/45 °C (Standard)							Varme: Ydelseseksempler				Total	
Ydelse** [kW]	Pladeveksler	Primær frem [°C]	Primær retur [°C]	Tappemængde [l/min]	Tryktab* Primær [bar]	Flow Primær [l/h]	Ydelse [kW]	Pladeveksler	Primær [°C]	Sekundær [°C]	Tryktab Primær (total*) bar	Flow Primær (total*) [l/h]
32,3	XB 06H-1 26	55	21,8	13,16	0,36	840	12	XB06H-1 16	70/40	35/60	0,37 ⁶	780 ⁶
32,3	XB 06H-1 26	60	18,9	13,16	0,24	680	19	XB06H-1 26	70/40	35/60	0,40 ⁶	920 ⁶
32,3	XB 06H-1 40	55	19,0	13,16	0,27	770	31	XB06H-1 40	70/40	35/60	0,87 ⁶	1160 ⁶
32,3	XB 06H-1 40	60	18,9	13,16	0,24	680	8	XB06L-1 24 ²	70/31	30/35 ²	0,17 ⁶	660 ⁶
41,0	XB 06H-1 26	60	20,4	16,83	0,41	890	7	XB06H-1 40 ²	70/31	30/35 ²	0,17 ⁶	650 ⁶
41,0	XB 06H-1 26	70	16,8	16,83	0,23	660	10	XB06H-1 40	60/30	25/55	0,29 ³	880 ³
53,0	XB 06H-1 40	60	19,1	21,67	0,55	1110	25	XB06H-1 16	90/45	40/70	0,62 ⁷	730 ⁷
53,0	XB 06H-1 40	70	15,7	21,67	0,31	840	34	XB06H-1 26	90/44	40/70	0,49 ⁷	840 ⁷

*Oplyste tryktabsværdier er komplette - inkl. rør, veksler og ventiler.

2) Gulvvarme.

Anvendt gns.værdi=Lejlighed med 3 værelser og 2,7 beboere. *Beregnet ved 70% af varmeeffekten + brugsvandseffekt på 32,3 kW m. veksler XB06H-1 26 v. f.vj, 55⁶ eller 60⁶ °C (varmt vand 10/45⁶) eller 65⁷ °C (varmt vand 10/50⁷)

DANFOSS REDAN A/S - HÅRUPVÆNGET 11 - DK-8600 SILKEBORG - TLF. +45 87 43 89 43 - REDAN@DANFOSS.COM - WWW.RELAN.DK

Redan påtager sig intet ansvar for mulige fejl i kataloger, brochurer og andet trykt materiale. Danfoss forbeholder sig ret til uden forudgående varsel at foretage ændringer i sine produkter, herunder i produkter, som allerede er i ordre, såfremt dette kan ske uden at ændre allerede aftalte specifikationer.

Alle varemærker i dette materiale tilhører de respektive virksomheder. Redan og Redan logoet er varemærker tilhørende Danfoss Redan A/S. Alle rettigheder forbeholdes.