

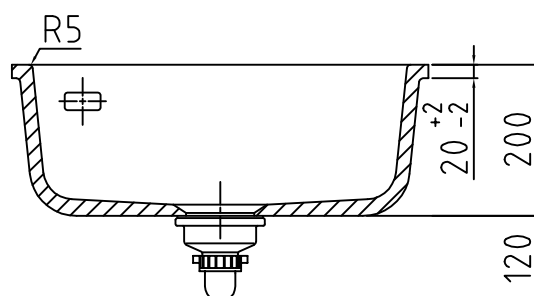
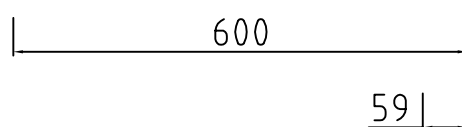
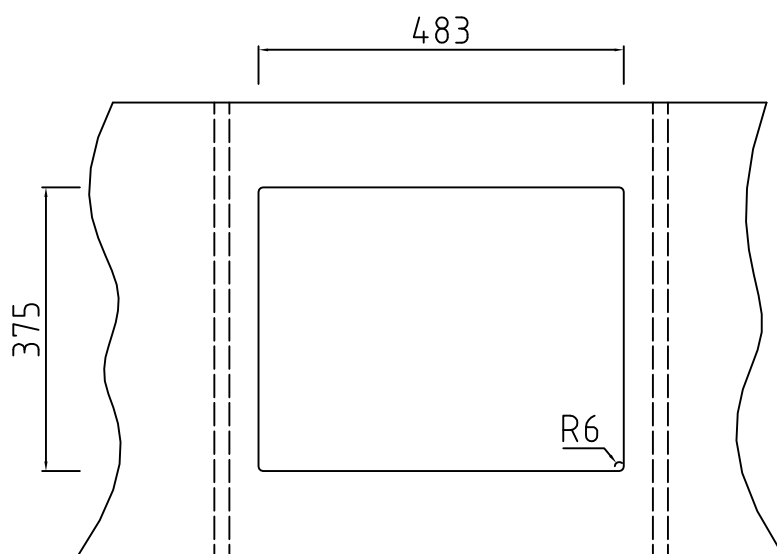
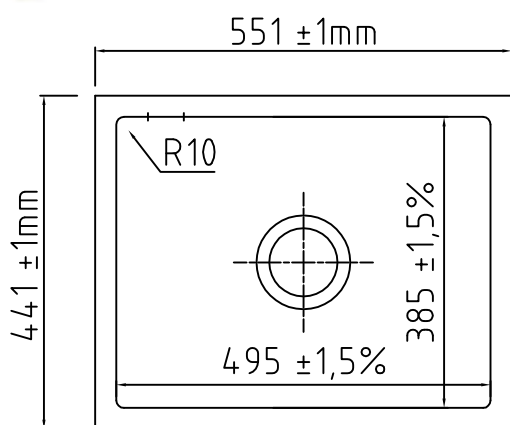
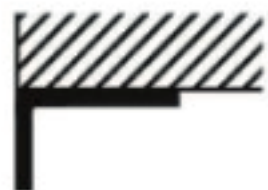
Mera 50 U køkkenvask

Udskæringsmål

Varenr. 11349MHS

UDSKÆRINGSMÅL Underlimning
AUSSPARURNG Unterbauspüle
CUTOUT Underbuild

LAVABO®



På grund af de materialerelaterede tolerancer på +/- 1,5% anbefaler vi, at udskæringen foretages på basis af den leverede vask.

OBS: Ved montering med det medfølgende monteringsæt skal bordpladen være min. 30 mm.!

Ved underlimning kan bordpladen være tyndere .