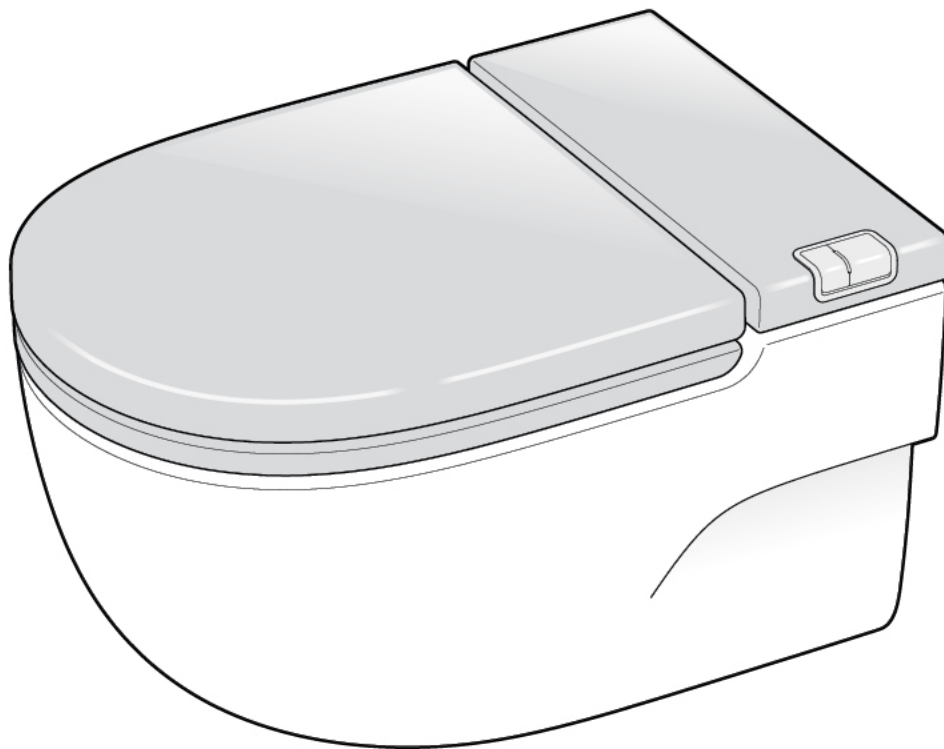




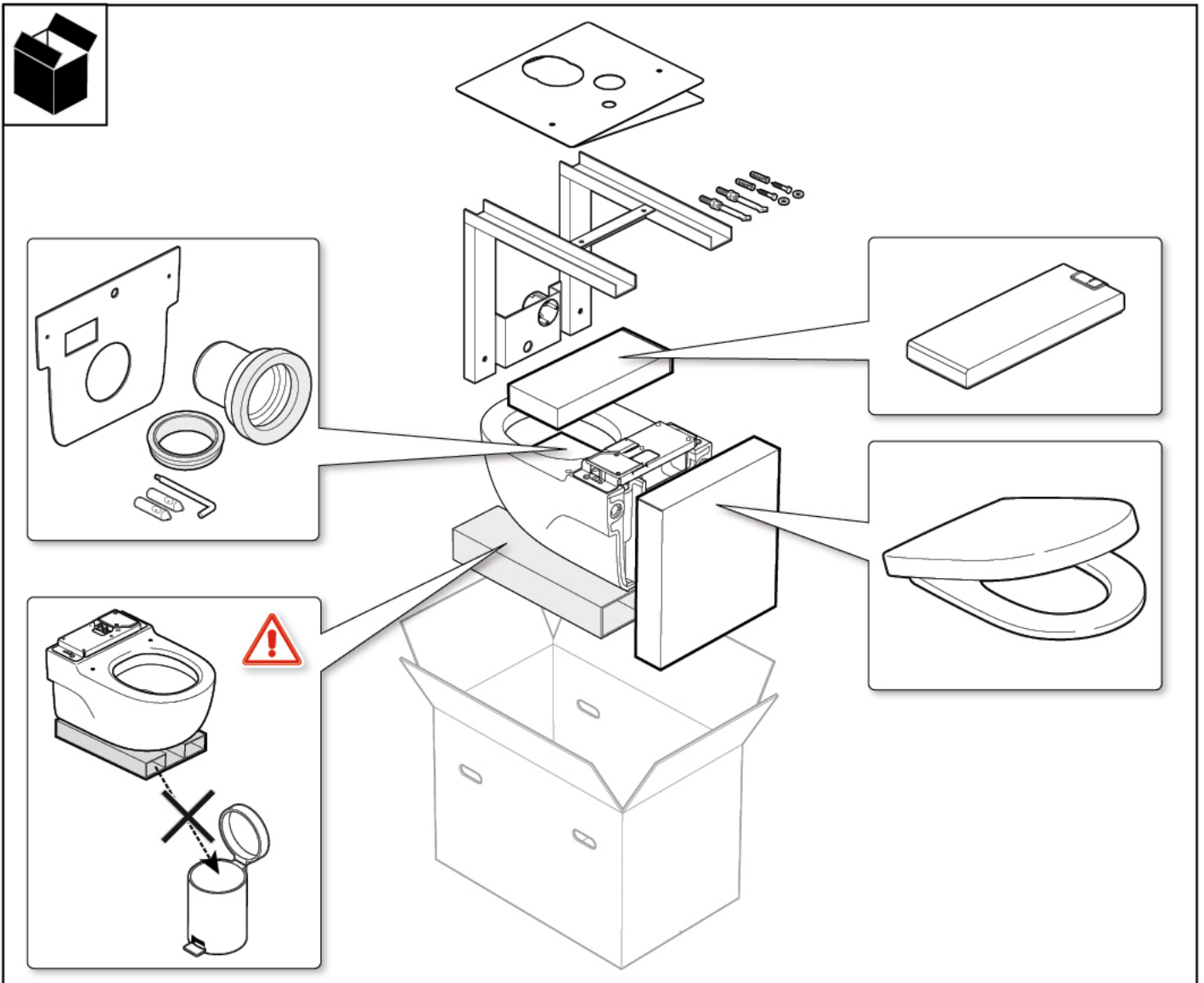
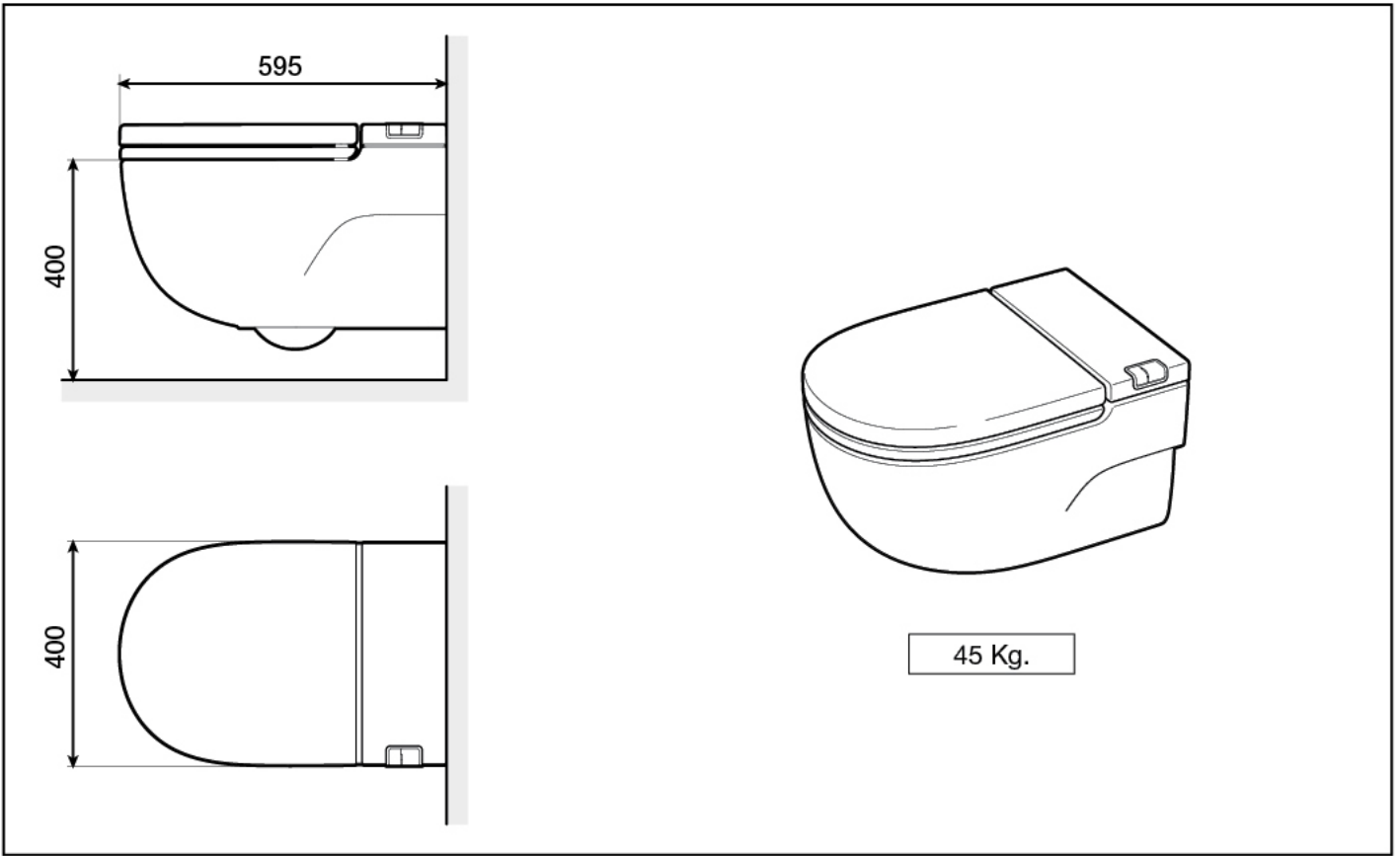
Roca

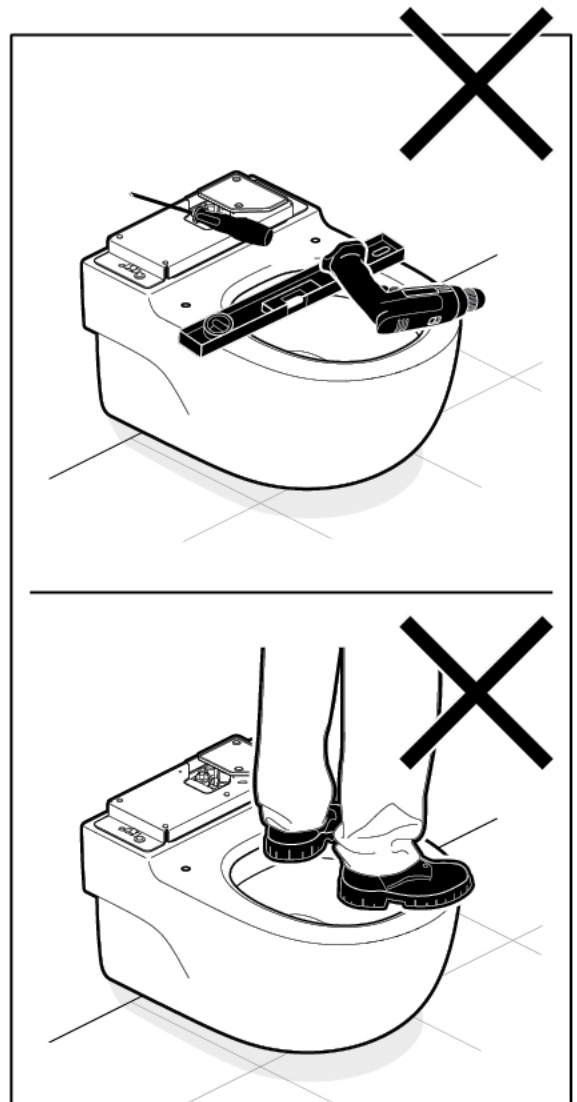
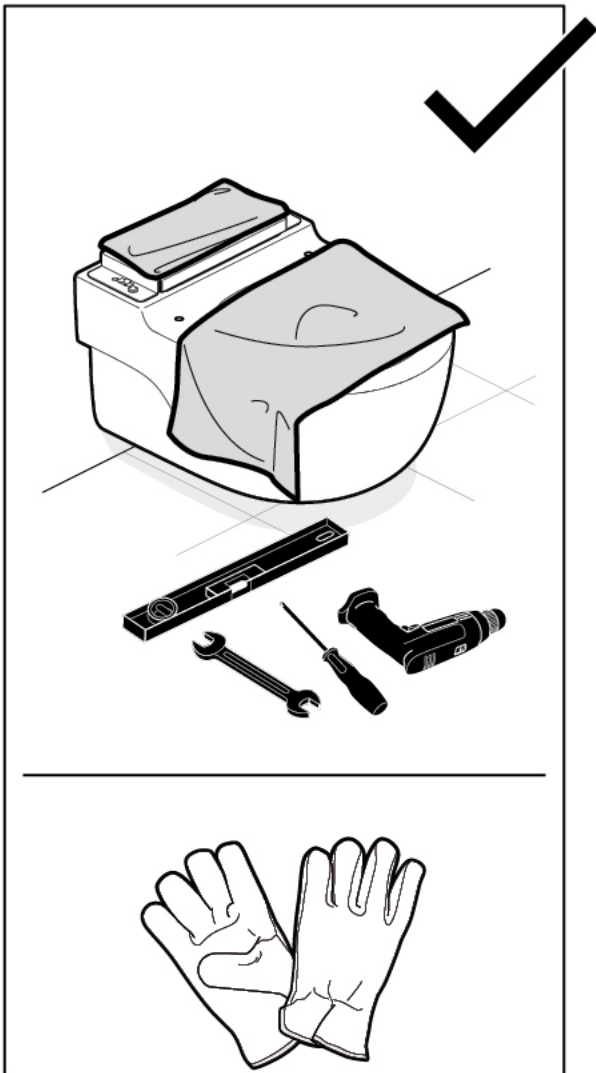
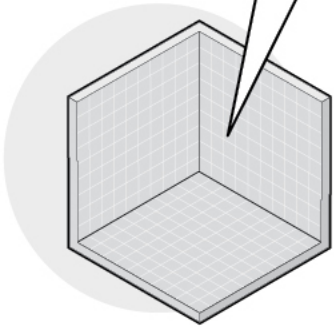
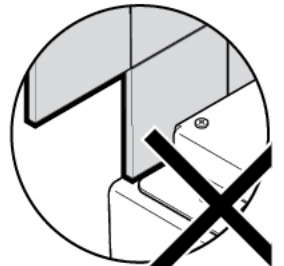
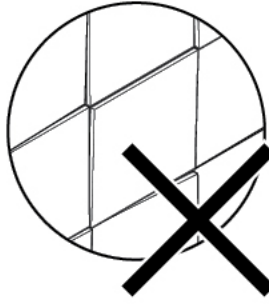
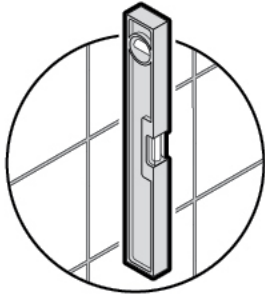
IN-TANK

893301000



CS / SK / LT / LV / HU / ET

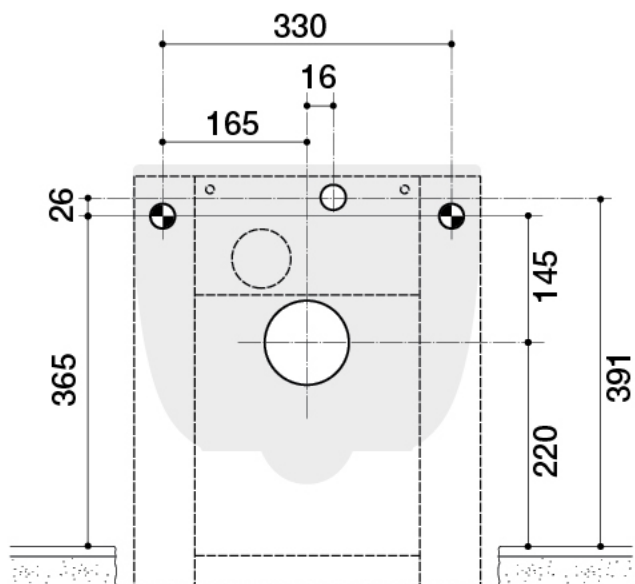




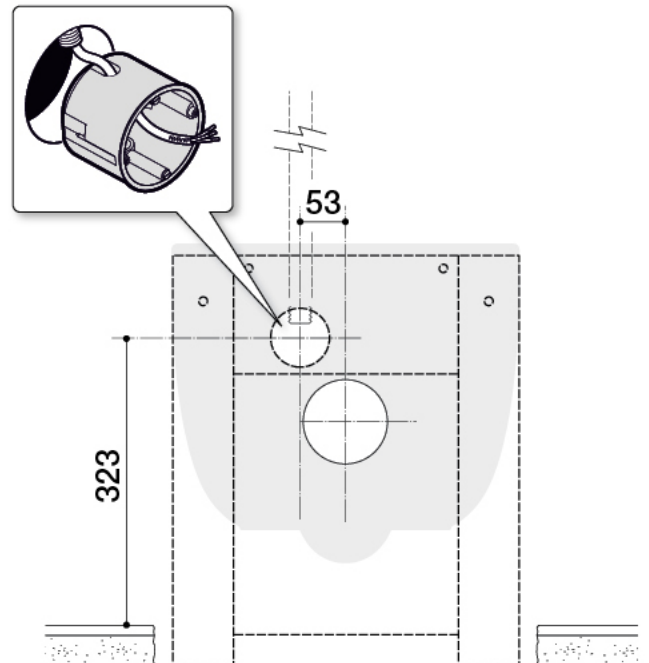


● Upevnění
Upevnenie
Tvirtinimas
Nostiprināšana
Rögzítés
Kinnitamine

○ Přívod vody
Prívod vody
Vamzdynas
Caurules
Csövek
Torud



⚡ El. připojení
El. pripojenie
Elektros įvadas
Elektrisks
Elektrmos
Elektriline





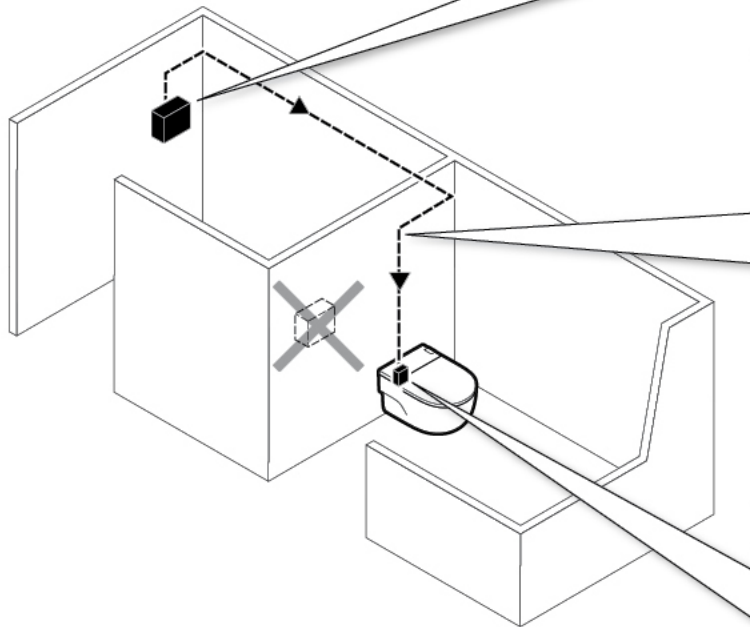
100-240 VAC
50/60 Hz.
25 W

E

A

25A IΔn 0.03A 20A

Die platných předpisů
Podľa platných predpisov
Pagal galiojančias teisines normas
Saskana ar speka esošo likumdošanu
Az aktuális jogalkotás szerint
Kehtivate oigusaktide kohaselt



Min. 3 x 1mm²

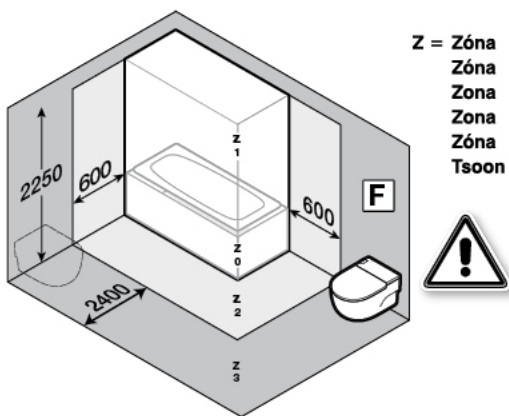
C

ØMin: 6,5 mm²
ØMax: 8,5 mm²

B

IPX4

Součást balení
Súčasť balenia
Yra komplektacijoje
Ieklauts
Magában foglalja
Komplektis



CS

- A** Elektrická instalace musí být chráněna prostřednictvím 20A jističe a proudového chrániče s jmenovitým proudem 25A a jmenovitým reziduálním proudem $I_{\Delta n}$ 0,03A. Oba jističe musí být umístěny mimo prostory koupelny.
- B** Napájení musí být stále a pevně připojeno k elektrické síti. Připojení přes elektrickou zásuvku není povoleno.
- C** Kabel, kterým je zařízení připojeno, musí obsahovat tyto tři vodiče (fázový vodič, nulový vodič, zemnicí vodič) o průměru nejméně 1 mm². Pro WC musí být vyhrazen samostatně jištěný okruh. V případě poruchy smí kabel vyměnit, nebo s kabelem manipulovat pouze kvalifikovaný pracovník.
- D** Elektrické spojení může být provedeno pouze v elektroinstalační krabici typu IPX4, která je součástí dodávky. V případě jiného spoje na vedení, musí být také použita krabice tohoto typu.
- E** Rozsah napájení pro fungování WC je 100-240V, 50/60Hz
- F** WC smí být v koupelně instalováno pouze v ochranné zóně 3. Nedotýkejte se žádných elektrických spojů!
- Žádné další zařízení nesmí být připojeno na el. přípojku uvnitř WC.
- Tento výrobek musí být instalován kvalifikovanou osobou a dle platných předpisů dané země.**

ET

- A** Elektrikaigaldised peavad olema kaitsstud 0,03 A $I_{\Delta n}$ ja 25 A diferentsiaalüliti ning 20 A magnet-soojusülitiiga. Mõlemad lülitid tuleb paigaldada väljapoolse vannituba.
- B** Selle toote elektritoite tagamiseks peab see olema pidevalt ühendatud fikseeritud elektriliiniga. Pistikuga ühendamine ei ole aktsepteeritav.
- C** Paigaldatavaks elektrijuhtmeks peab olema torukaabel, milles on kolm juhet (faasi-, neutraalne ja maandusjuhe) ristlõikega vähemalt 1 mm², mis on mõeldud spetsiaalselt WC jaoks. Juhul kui mingi avarii tõttu on tarvis toitejuhet parandada või see välja vahetada, võib seda teha ainult tehnilise hoolduse töötaja.
- D** Elektrijuhenduse võib luua ainult kaasasoleva IPX4 elektrikarbi sees. Elektrikaabli pikendamise korral tuleb selleks tingimata kasutada samasugust elektrikarpi.
- E** WC töövahemik on 100–240 V, 50/60Hz.
- F** WC tuleb paigaldada vannitoa kaitsemahu 3 alla. Ei tohi käivitada ei WC komponenti ega ühendust.
- WC-s sees ei tohi olla ühtegi elektriseadet. Vastavalt riigis kehtivatele õigusaktidele võib seda toodet paigaldada ainult kvalifitseeritud töötaja.**

SK

- A** Elektrická inštalácia je chránená prostredníctvom 20 A ističa a prúdového chrániča so stanoveným prúdom 25 A a stanoveným reziduálnym prúdom $I_{\Delta n}$ 0,03 A. Oba ističe musia byť umiestnené mimo priestorov kúpeľne.
- B** Napájanie musí byť stále a pevne pripojené k elektrickej sieti. Pripojenie cez elektrickú zásuvku nie je povolené.
- C** Kábel, ktorým je zariadenie pripojené, musí obsahovať tieto tri vodiče (fázový vodič, nulový vodič, uzemňovací vodič) s priemerom najmenej 1 mm². Pre WC musí byť vyhradený samostatne istený okruh. V prípade poruchy smie kábel vymeniť alebo s káblom manipulovať len kvalifikovaný pracovník.
- D** Elektrické spojenie môže byť vykonané iba v elektroinštaláčnej škatuľke IPX4, ktorá je súčasťou dodávky. V prípade iného spoja na vedenie, musí byť tiež použitá škatuľka tohto typu.
- E** Rozsah napájania pre fungovanie WC je 100-240V, 50/60Hz
- F** WC smie byť v kúpeľni inštalované len v ochrannej zóne 3. Nedotýkajte sa žiadnych elektrických spojov!
- Žiadne ďalšie zariadenie nesmie byť pripojené na el. prípojku vnútri WC.
- Tento výrobok musí byť inštalovaný kvalifikovanou osobou a podľa platných predpisov danej krajiny.**

LT

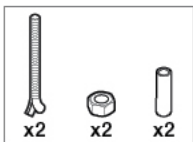
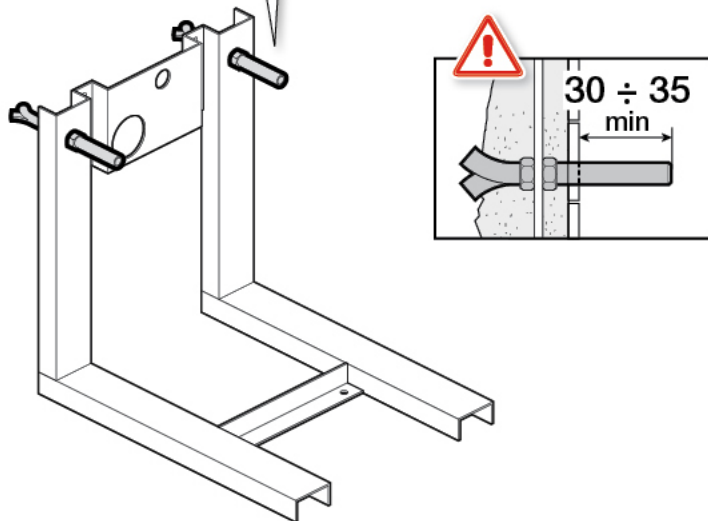
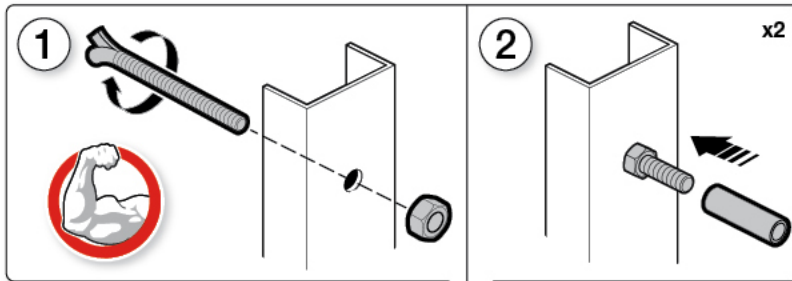
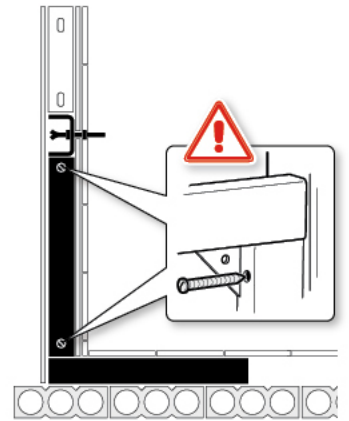
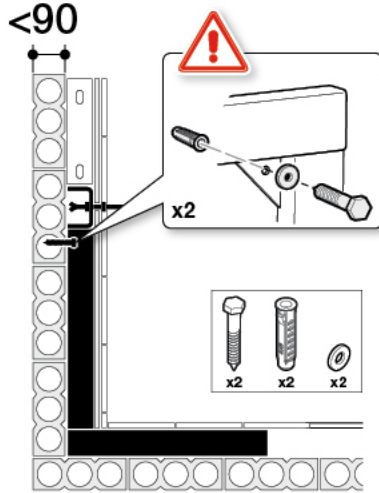
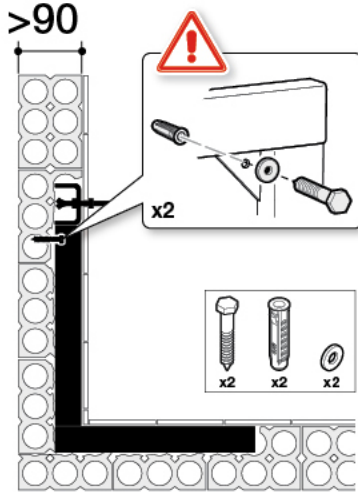
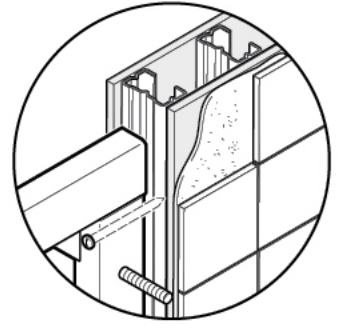
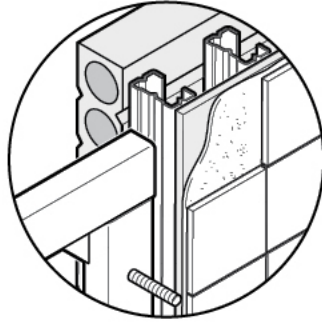
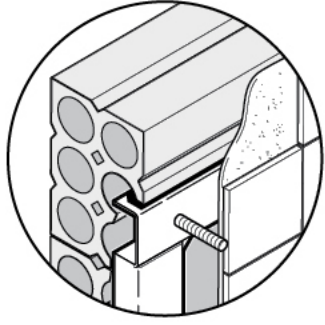
- A** Elektros instaliacijos apsaugai turi būti įrengti diferencialinis ($I_{\Delta n}$ 0,03A ir 25A) bei magnetotermis (20A) jungikliai. Abu jungikliai turi būti įrengti už vonios kambario ribų.
- B** Gaminy s turi būti nuolatos prijungtas prie fiksuotos elektros tiekimo linijos. Kištuko įrengimas nėra leistinas.
- C** Elektros linijos įrengimui naudokite trijų gijų kabelį (fazė, neutralus, žemė), mažiausiai 1 mm², skirtą tik įrengiamam unitazui. Jei dėl gedimo ar kitos problemos tektų keisti elektros laidą, tą turėtų atlikti kvalifikuotas techninio aptarnavimo specialistas.
- D** Elektros jungtys gali būti daromos tik komplektacijoje esančioje IPX4 klasės elektros dėžutėje. Jei elektros linijoje yra neišvengiamas laido jungimas, jį galima daryti tik tokio paties tipo dėžutėje.
- E** Unitazo veikimo diapazonas yra 100-240 V, 50/60 Hz.
- F** Unitazą galima įrengti vonios kambario saugos zonoje 3. Nelieskite, neardykite unitazo elektros jungčių. Neįrenginkite jokio kito elektros įtaiso unitazo viduje.
- Šį gaminį gali įrengti tik kvalifikuotas specialistas, pagal šalyje galiojančius normatyvus.**

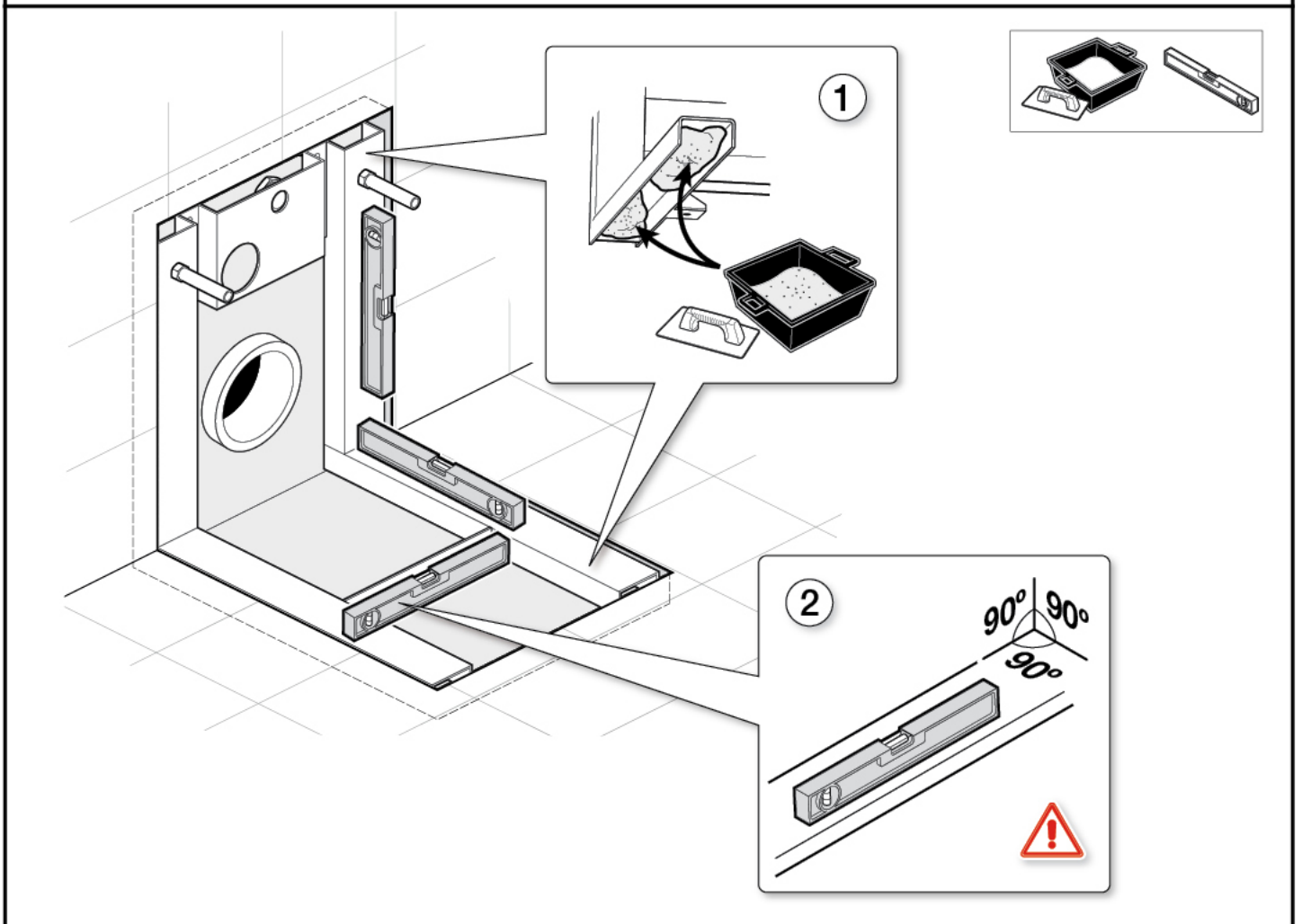
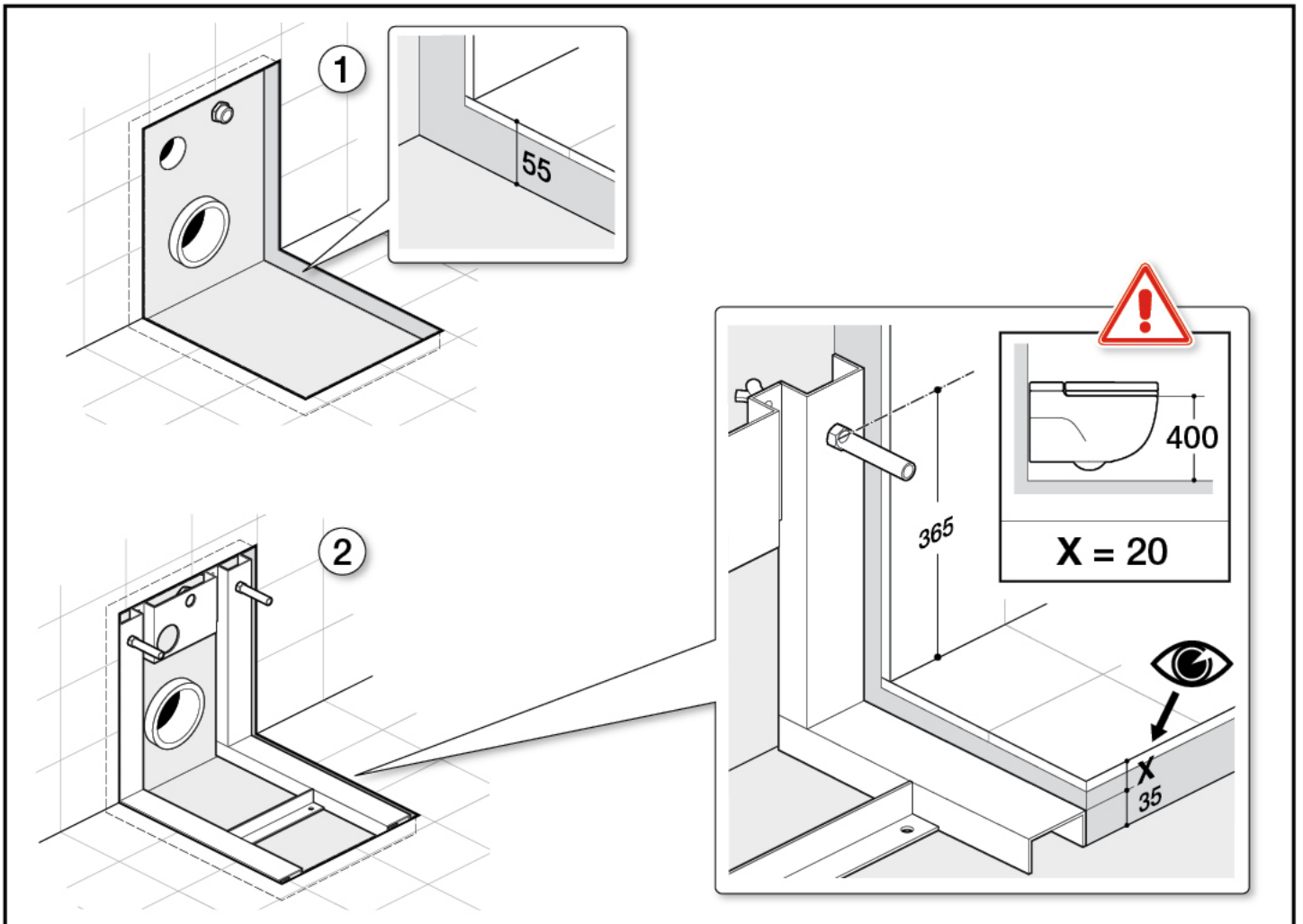
HU

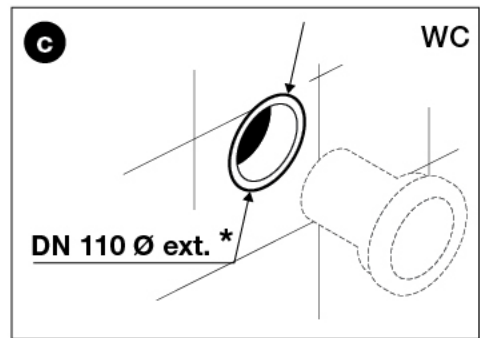
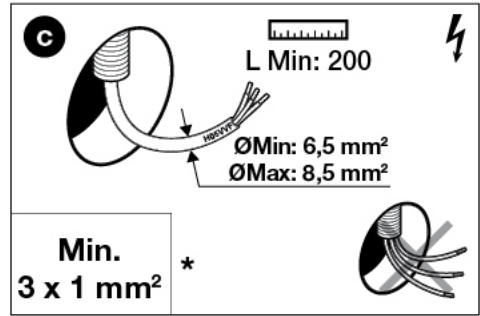
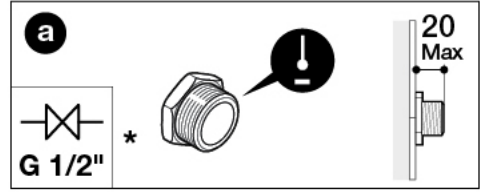
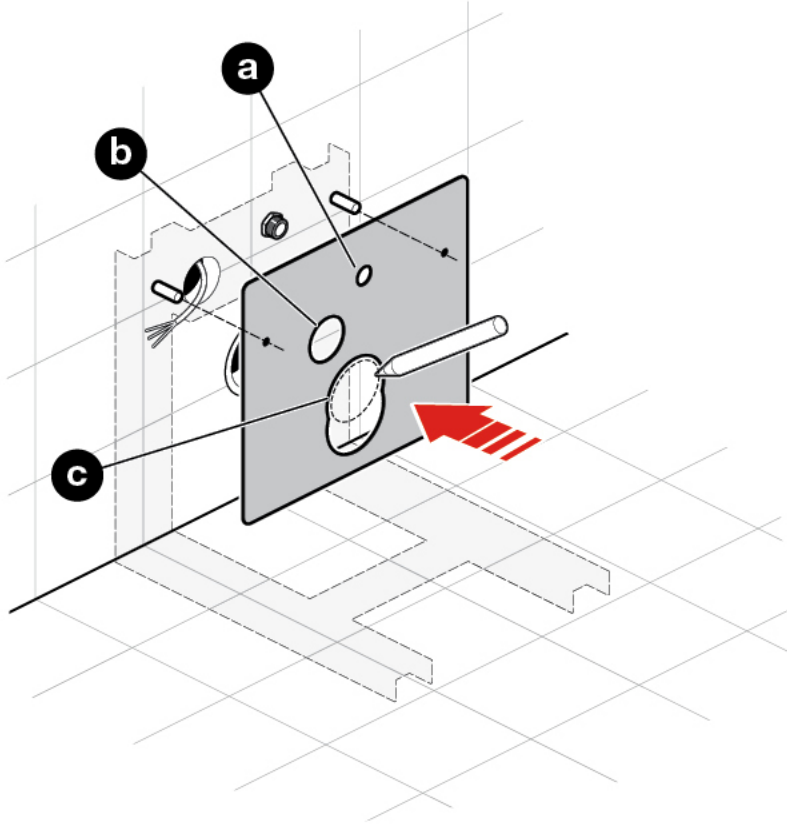
- A** Az elektromos szerelvényeket $I_{\Delta n}$ 0,03 A és 25 A-es differenciál kapcsolóval ill. 20 A-es hőkioldóval kell védeni. Mindkét kapcsolót a fürdőszobán kívül kell elhelyezni.
- B** A termék áramellátását az elektromos hálózatra kapcsolva állandó bekötéssel kell biztosítani. Dugaszaljzat csatlakozó nem elfogadható.
- C** Az elektromos bekötést 1 mm² keresztmetszetű háromeres kábellel (fázis, nulla, földvezeték) kell szerelni, amely kizárólag a WC áramellátását biztosítja. A kábel esetleges hibája esetén a javítást ill. cserét csak megfelelő szakember végezheti.
- D** Az elektromos csatlakozást az IPX4 elektromos dobozban kell bekötni. A kábel esetleges toldásához is a fenti típusú kötődobozt kell használni.
- E** A WC működtető feszültsége 100-240 V, 50/60Hz.
- F** A WC-t a fürdőszobák 3-as védelmi osztályú tere szerinti követelményeknek megfelelően kell szerelni. Sem a WC alkatrészeit sem a bekötését nem szabad megbontani, szétszerelni. Semmilyen elektromos készüléket nem szabad a WC-be helyezni.
- A terméket csak minősített szakember szerelheti, az adott nemzeti szabályok szerint.**

LV

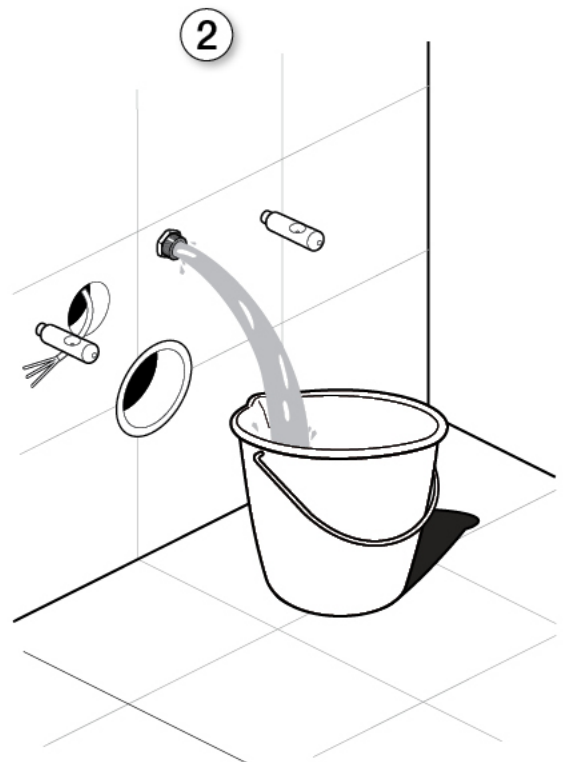
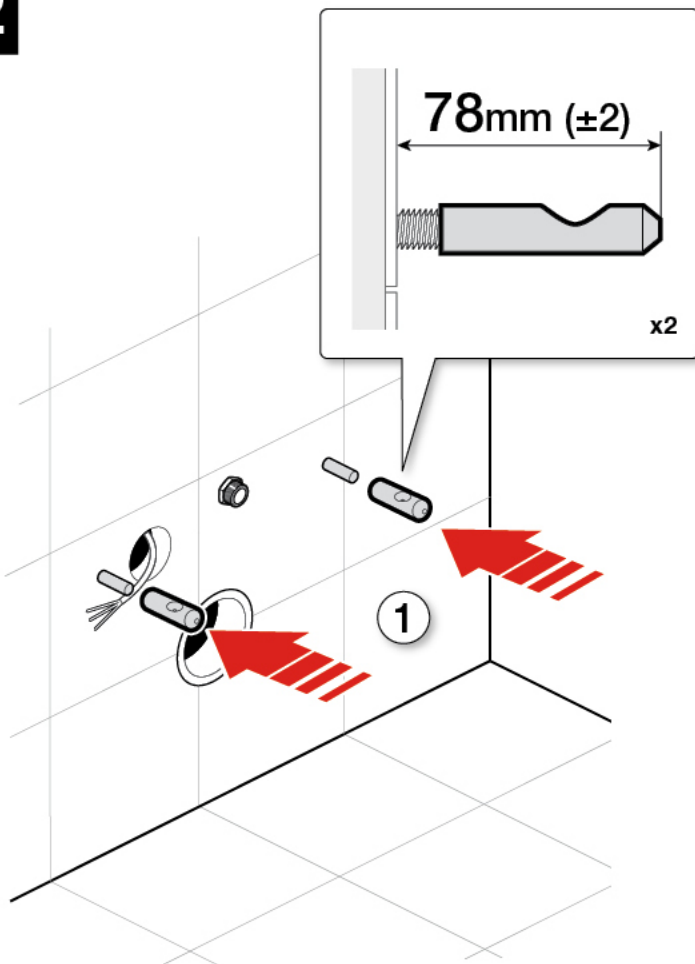
- A** Elektriskajai instalācijai ir jābūt nodrošinātai ar $I_{\Delta n}$ 0,03A un 25A diferenciālo slēdzi, kā arī 20A magnetometrisko slēdzi. Abiem slēdzīem ir jāatrodas ārpus vannasistabas.
- B** Produktam ir jābūt tiešā veidā pievienotam elektrotīklam, kontaktlīdzdas izmantošana nav pieļaujama.
- C** Elektrotīkla kabelim ir jābūt vismaz 1mm² diametrā ar trīs vadītājiem (fāzes, neitrālo un zemējuma). Atbilstošais tīkla atzarojums drīkst apgādāt ar elektrību tikai produktu. Ja bojājumu gadījumā ir nepieciešama kabeļa labošana vai nomaiņa, darbus drīkst veikt vienīgi atbilstoši kvalificēts personāls.
- D** Elektropieslēgumu drīkst veikt vienīgi pievienotajā IPX4 elektriskajā kārbā. Šāda kārba ir jāizmanto arī tajā gadījumā, ja nepieciešams ierīkot elektrotīkla sazarojumu.
- E** Produkta darbības amplitūda ir 100-240V, 50/60Hz.
- F** Produkts ir jāuzstāda vannasistabas aizsargzonā 3. Produkta komponentu un savienojumu patvaļīga labošana ir aizliegta. Produktā nedrīkst mest elektroierīces.
- Šo produktu drīkst uzstādīt tikai kvalificēts personāls saskaņā ar spēkā esošo likumdošanu.**



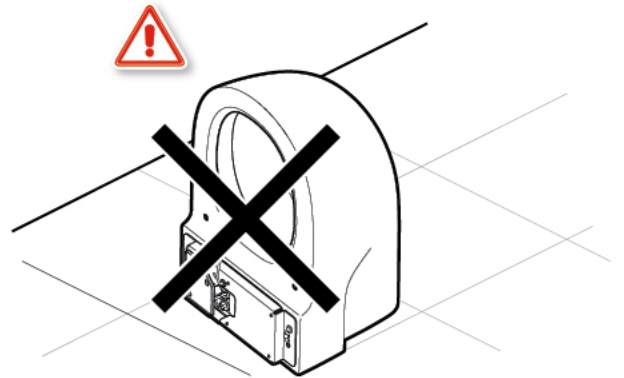
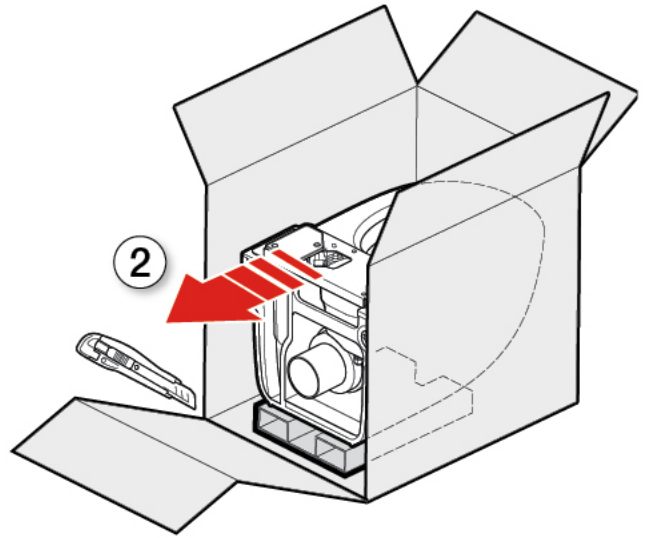
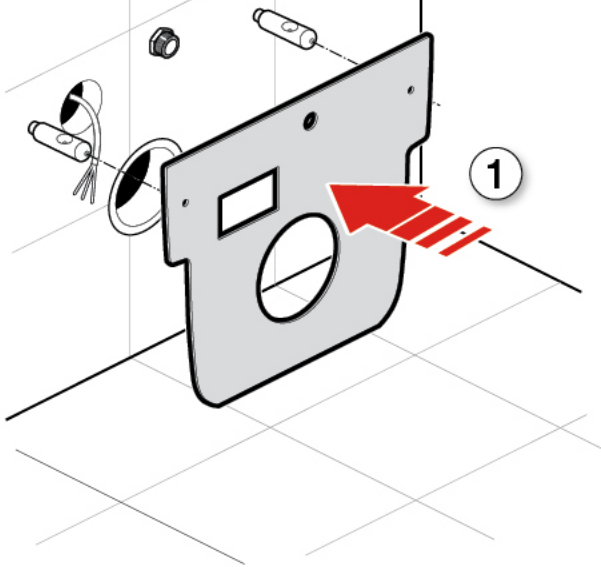


1

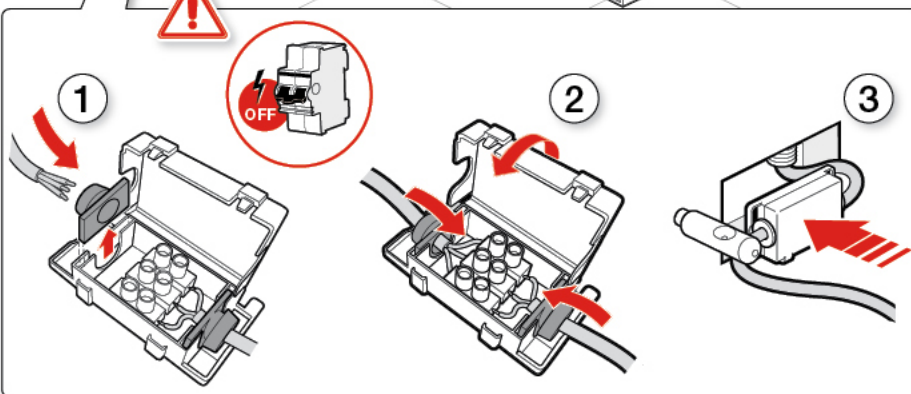
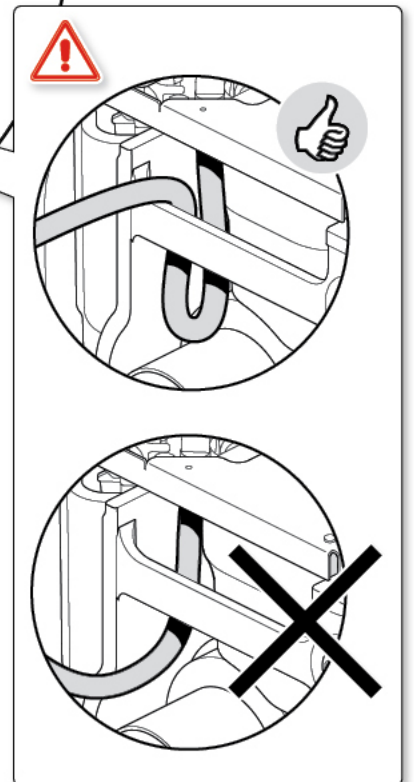
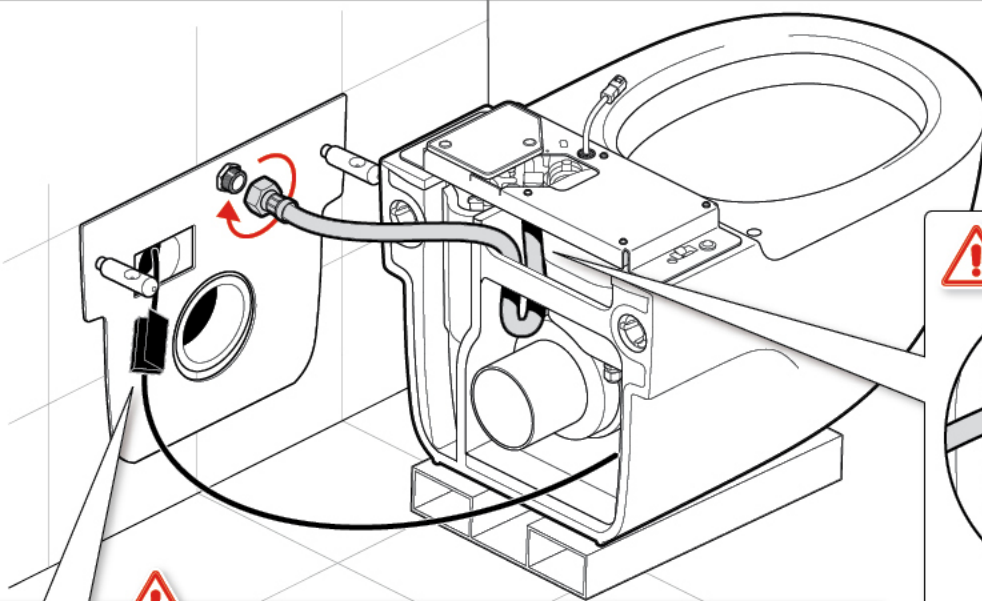
* Není v ceně / Nie je v cene / Nav ieklaits / Neitrukta / Nem tartalmazza / Ei kuulu

2

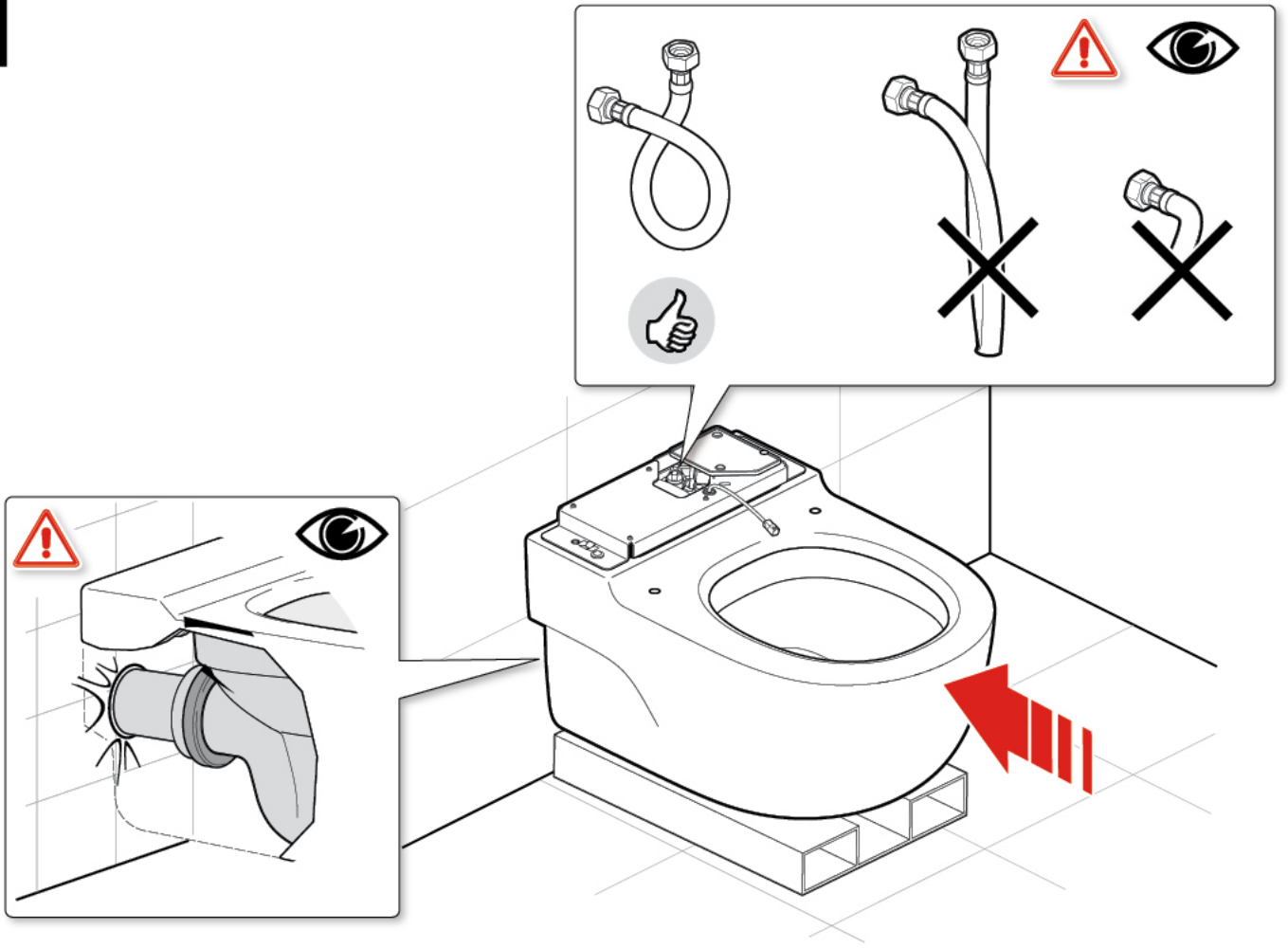
3



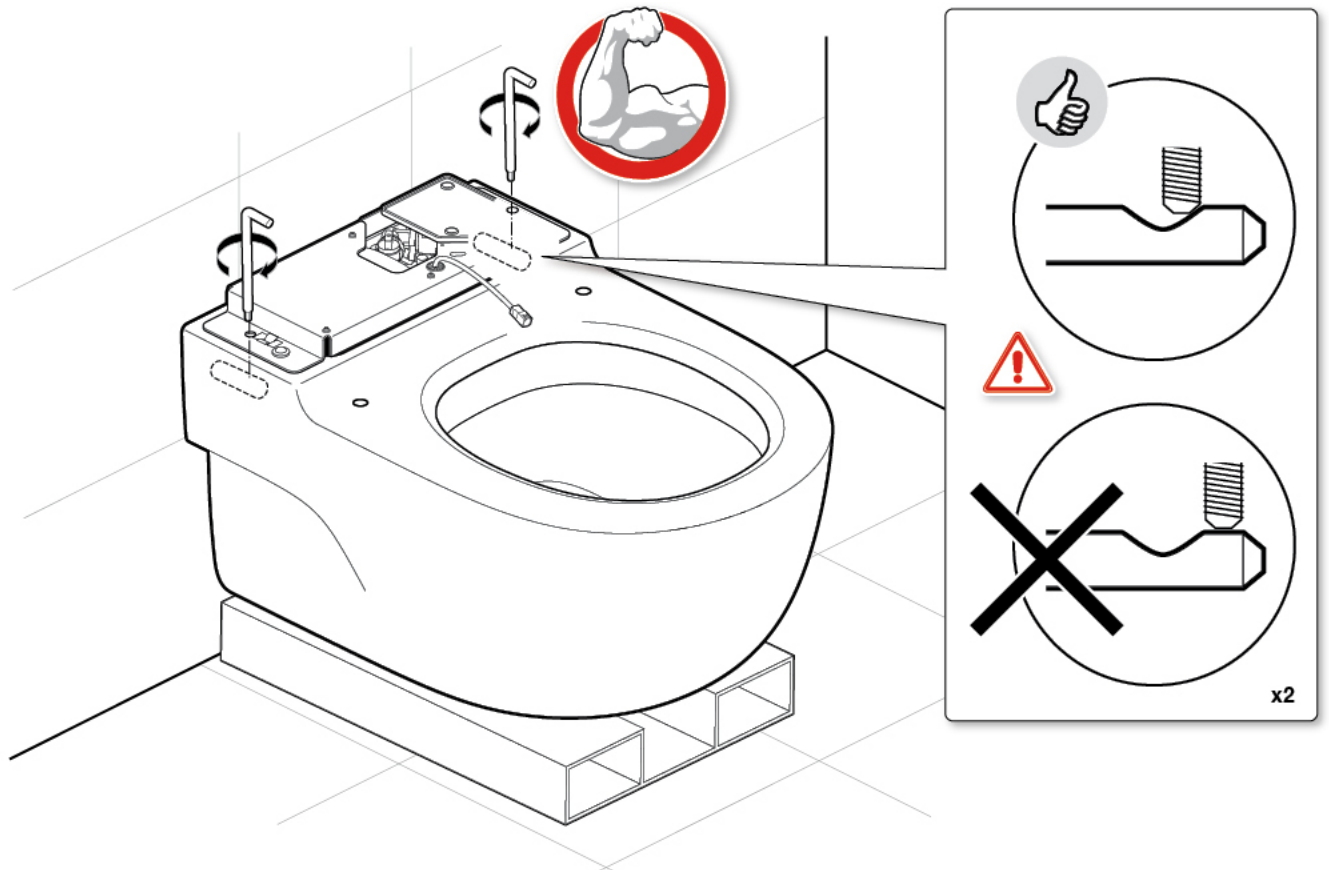
4



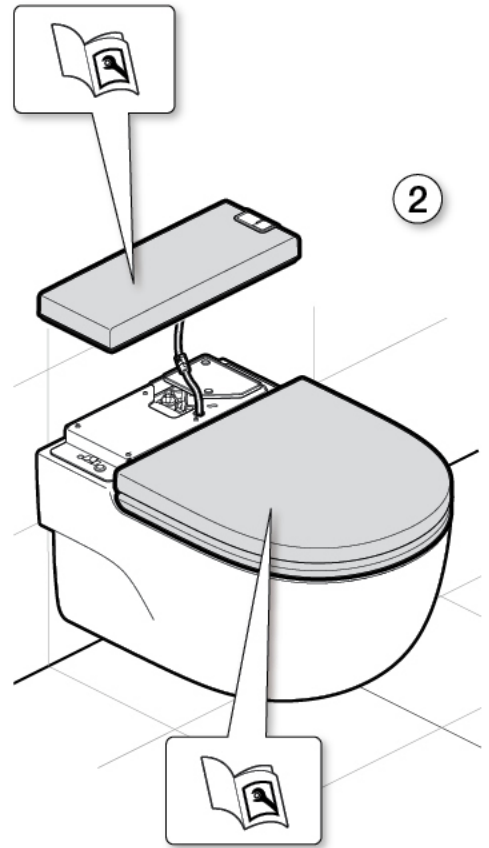
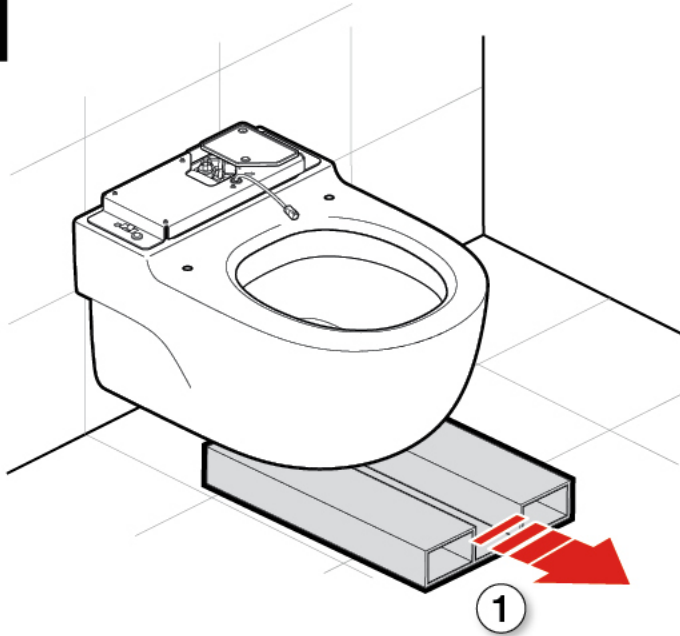
5



6



7



Roca Sanitario, S.A.

Avda. Diagonal, 513
08029 Barcelona
SPAIN
www.roca.com

Roca

A392501410