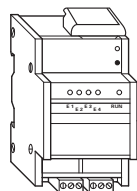


**Binäringång DIN-K/4x230**

Driftsinstruksjoner



Art.nr MTN644992



**För din säkerhet**

**FARA**  
**Risk för livshotande skador p.g.a. elektrisk ström.**  
 Allt arbete på apparaten ska utföras av utbildade elektriker. Observera landsspecifika föreskrifter samt gällande KNX-riktlinjer.

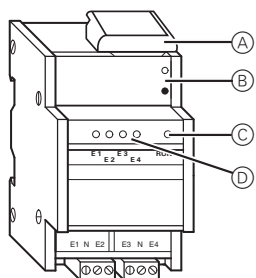
**OBS!**  
**Apparaten kan skadas.**  
 - Använd endast apparaten i enlighet med specifikationer i Tekniske data.  
 - Alla apparater som monteras bredvid binäringången måste minst ha grundisolering.  
 - Potentialernas interna apparatanslutning bör inte belastas med förbrukarström.

**Introduktion till binäringången**

Binäringången DIN-K/4x230 används för att ansluta fyra konventionella 230 V-apparater (t.ex. rörelsedetektorer och skymningsrelän) till KNX-bussen.

Binäringången har en busskopplare. Den är monterad på en DIN-skena (EN 60715) med bussanslutning via en bussanslutningsklämma. En dataskena behövs inte.

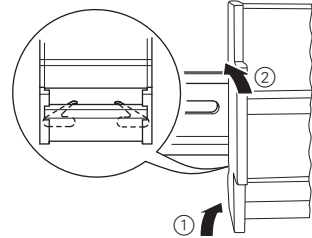
**Manövrerings- och indikeringslement**



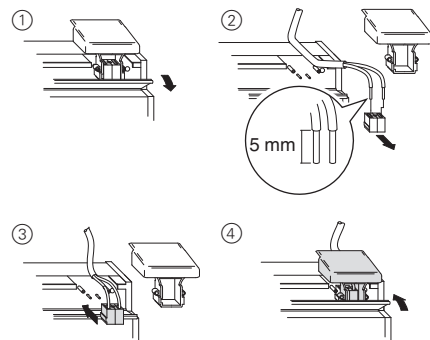
- A Täcklock för bussanslutningsklämman
- B Programmeringsknapp och programmeringslysdiod (under täcklocket)
- C Driftlysdiod
- D Kanalstatuslysdioder

**Montering av binäringång**

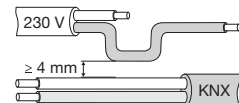
① Sätt binäringången på DIN-skenan.



② Anslut KNX.

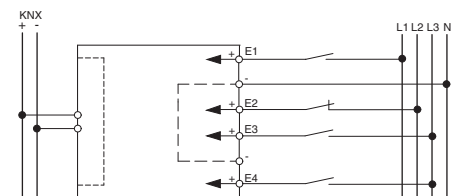


**VARNING**  
**Risk för livshotande skador p.g.a. elektrisk ström.**  
**Apparaten kan skadas.**  
 Se till att säkerhetsavståndet hålls enligt IEC 60664-1. Det måste vara minst 4 mm mellan de enskilda ledarna i 230 V-kabeln och KNX-kabeln.



**OBS!**  
**Apparaten kan skadas.**  
 Hög spänning kan orsaka skada. Anslut aldrig apparater med mer än 230 V.

③ Anslut ingångskablarna.



När bussspänningen ansluts och det finns en signal vid ingången tänds den aktuella kanalens gula status-LED.

**i** N-ledarna måste anslutas till apparaten. Ingångarna E1 till E4 har en gemensam potential (4 x N). Ingångarna E1 till E4 kan tilldelas varandra med olika faser.

**Ta binäringången i drift**

- ① Tryck på programmeringsknappen. Programmeringslysdioden tänds.
  - ② Ladda in den fysiska adressen och applikationen i apparaten från ETS.
- Driftlysdioden tänds: Applikationen har laddats in och apparaten är klar att användas.

**Tekniske data**

Försörjning från KNX:	24 V DC/max.18 mA
Isolationsspänning:	4 kV AC buss/ingångar
Ingångar	
Märkspänning:	230 V AC ±10 %, 50/60 Hz
0-signal:	< 40 V
1-signal:	> 160 V
Märkström:	AC ca 7 mA
Max. kabellängd:	max. 100 m/kanal
Omgivningstemperatur	
Drift:	-5 °C till +45 °C
Max. luftfuktighet:	93 % relativ fuktighet, ingen fuktcondensation
Omgivning:	Apparaten är konstruerad för att användas på en höjd av max. 2000 m över havet.
Anslutningar	
Ingångar, utgångar:	Skruvklämmor
Enkeltrådig:	1.5 mm <sup>2</sup> till 2,5 mm <sup>2</sup>
Fint tvinnad (med ändhylsa på ledaren):	1,5 mm <sup>2</sup> till 2,5 mm <sup>2</sup>
KNX:	bussanslutningsklämma
Mått	
Höjd x bredd x djup:	90 x 45 x 65 mm
Apparatens bredd:	2.5 moduler

**Schneider Electric Industries SAS**

Vid tekniska frågor ska du kontakta kundservicecentret i ditt land.

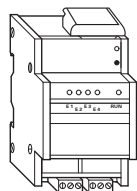
www.schneider-electric.com

Den här produkten ska monteras, anslutas och användas i enlighet med rådande standarder och/eller installationsföreskrifter. Eftersom standarder, specifikationer och konstruktioner ändras ibland ska du alltid kontrollera att informationen i denna publikation stämmer.

V6449-752-01 09/09

**Binäringång DIN-K/4x230**

Bruksanvisning



Art.-nr. MTN644992



**For din sikkerhet**

**FARA**  
**Livsfare på grunn av elektrisk strøm.**  
 Alt arbeid på apparatet må bare utføres av opplærte og kvalifiserte elektrikere. Følg landsspesifikke forskrifter og gjeldende KNX-retningslinjer.

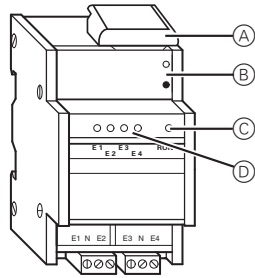
**OBS**  
**Apparatet kan komme til skade.**  
 - Bruk bare apparatet i samsvar med spesifikasjonene som er oppgitt i tekniske data.  
 - Alle apparater som installeres i nærheten av binäringången, må minst være utstyrt med basisisolasjon.  
 - Potensialenes interne apparattilkobling er ikke egnet å føre forbrukerstrøm.

**Binäringång, innføring**

Binäringången DIN-K/4x230 benyttes for å tilkoble fire konvensjonelle 230 V apparater (som f.eks. bevegelsesdetektorer og skumringsreleer) til KNX-bussen.

Binäringången har en busskobler. Den er installert på en DIN-skinne iht. EN 60715, med busstilkobling via en busstilkoblingsklemme. Dataskinne er ikke påkrevet.

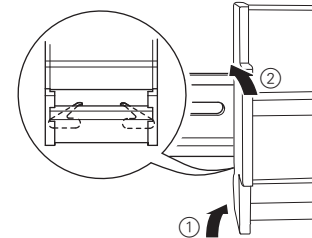
**Betjenings- og visningselementer**



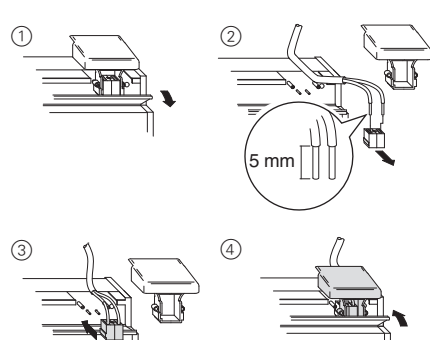
- A Deksel på busstilkoblingsklemmen
- B Programmeringsknapp og programmerings-LED (bak klapplocket)
- C Drifts-LED
- D Kanalstatus LED-er

**Montere binäringång**

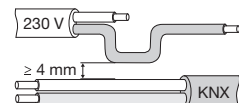
① Sett binäringången på DIN-skinnen.



② Tilkoble KNX.

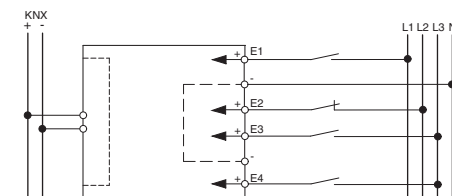


**ADVARSEL**  
**Livsfare på grunn av elektrisk ström.**  
**Apparatet kan komme til skade.**  
 Sikkerhetsavstand må overholdes i samsvar med IEC 60664-1. Det må være minst 4 mm mellom de ulike lederne i 230 V-forsyningsledningen og KNX-linjen.



**OBS**  
**Apparatet kan komme til skade.**  
 Høy spenning kan forårsake skader. Koble aldri til apparater med mer enn 230 V.

③ Tilkoble inngangsledningene.



Hvis bussspenningen er tilkoblet og det finnes et signal ved inngangen, vil status-LED'en til den korrespondende gule kanalen tennes.

**i** N-lederne må kobles til apparatet. Inngang E1 - E4 har en felles potensial (4 x N). Inngang E1 - E4 kan tilordnes hverandre med forskjellige faser.

**Sette binäringången i drift**

- ① Trykk på programmeringsknappen. Programmerings-LED-en lyser.
  - ② Last inn den fysiske adressen og applikasjonen på enheten via ETS.
- Drifts-LED-en lyser: Applikasjonen er lastet inn og enheten er klar til bruk.

**Tekniske data**

Forsyning fra KNX:	DC 24 V / maks.18 mA
Isolasjonsspänning:	AC 4 kV buss/innganger
Innganger	
Mærkespenning:	AC 230 V ±10 %, 50/60 Hz
0-signal:	< 40 V
1-signal:	> 160 V
Mærkeström:	AC ca. 7 mA
Godkjent ledningslengde:	Maks. 100 m/kanal
Omgivelsestemperatur	
Drift:	-5 °C til +45 °C
Maks. fuktighet:	93 % relativ luftfuktighet, ingen dugging
Omgivelser:	Enheten er beregnet for bruk opp til 2000 meter over havets overflate (moh.).
Tilkoblinger	
Innganger, utganger:	Skrulklemmer
Enkeltleder:	1.5 mm <sup>2</sup> til 2,5 mm <sup>2</sup>
Fintrådet (med ledningsendehylse):	1,5 mm <sup>2</sup> til 2,5 mm <sup>2</sup>
KNX:	Busstilkoblingsklemme
Dimensjoner	
Høyde x bredde x dybde:	90 x 45 x 65 mm
Apparatvidde:	2.5 moduler

**Schneider Electric Industries SAS**

Ta kontakt med kundesenteret i ditt land hvis du har tekniske spørsmål.

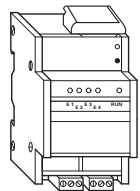
www.schneider-electric.com

Dette produktet må installeres, kobles til og brukes i samsvar med gjeldende standarder og/eller installasjonsforskrifter. Ettersom standarder, spesifikasjoner og utforming kan bli endret, bør du alltid be om bekrefte av informasjon i denne publikasjonen.

V6449-752-01 09/09

**Binaaritulo REG-K/4x230**

Käyttöohjeet



Tuotenro MTN644992

**Käyttäjän turvallisuus**

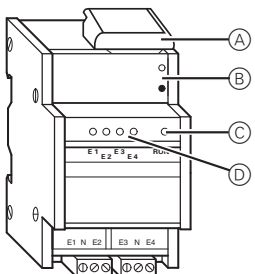
**VAARA**  
Sähkövirta voi aiheuttaa kuolemanvaaran. Laitetta saa käsitellä vain ammattitaitoinen sähköasentaja. Noudata maakohtaisia määräyksiä sekä voimassaolevia KNX-ohjeita.

**VAROITUS**  
Laitte saattaa vaurioitua.  
- Käytä laitetta vain teknisissä tiedoissa lueteltujen määritysten mukaisesti.  
- Kaikkien binaaritulon viereen asennettujen laitteiden on oltava varustettu vähintään peruseristyksellä.  
- Jännitteiden sisäinen laitekytkentä ei sovellu kuormitusvirroille.

**Binäaritulon esittely**

Binäaritulolla REG-K/4x24 kytketään neljä tavallista 230 V laitetta (esim. liiketunnistimia, valoherkkiä kytkimiä) KNX-väylään.

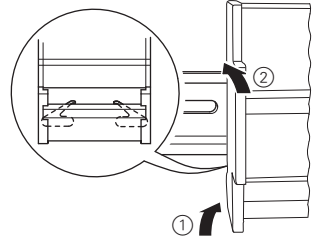
Binäaritulolla on väyläkytkin. Se on asennettu DIN-kiskoon normaalin EN 60715 mukaisesti ja väyläliitäntä on kytketty väyläliitäntäpääteeseen kautta. Datakiskoa ei tarvita.

**Näytöt ja käyttölaitteet**

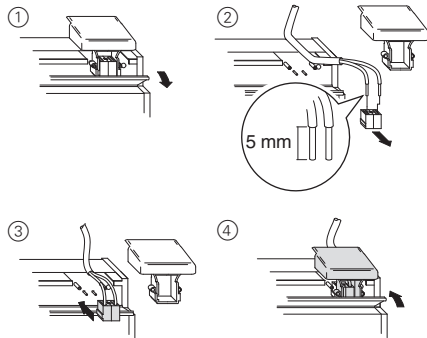
- A Väyläliitäntäpääte kansi  
B Ohjelmointipainike ja ohjelmoinnin LED-valo (sarakannen takana)  
C Toiminnan LED-valo  
D Kanavan tilan LED-valot

**Binäaritulon asennus**

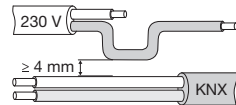
- ① Aseta DIN-kiskon binäaritulo.



- ② Liitä KNX.

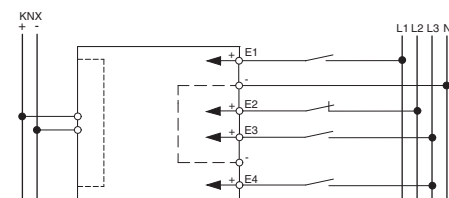


**VAROITUS**  
Sähkövirta voi aiheuttaa kuolemanvaaran. Laitte saattaa vaurioitua.  
Turvaväli on jätettävä normaalin IEC 60664-1 mukaisesti. 230 voltin syöttökaapelin yksittäisten johtojen ja KNX-linjan välille on jätettävä vähintään 4 mm väli.



**VAROITUS**  
Laitte saattaa vaurioitua.  
Suurjännitteet voivat aiheuttaa vaurioita. Älä koskaan kytkä laitteita yli 230 V jännitteeseen.

- ③ Kytke syöttökaapelit.



Kun väyläjännite on kytketty ja tulosignaali vastaanotetaan, vastaava ketainen tilan LED-valo syttyy.

**i** N-johtimet on kytkettävä laitteeseen. Tuloliittimillä E1-E4 on yleinen väliotto jännitteen säätöä varten (4 x N). Tuloliittimet E1-E4 voidaan määrittää toisilleen eri vaiheilla.

**Binäaritulon käyttöönotto**

- ① Paina ohjelmointipainiketta. Ohjelmoinnin LED-valo syttyy.  
② Lataa fyysinen osoite ja sovellus ETS:stä. Ohjelmoinnin LED-valot syttyvät. Sovelluksen lataus onnistui, laite on toimintakuntoinen.

**Tekniset tiedot**

KNX virtalähde: DC 24 V / enint. 18 mA  
Eristysjännite: AC 4 kV väylä/tulot  
Syötteet  
Nimellisjännite: AC 230 V ±10 %, 50/60 Hz  
0-signaali: <40 V  
1-signaali: >160 V  
Nimellisvirta: AC n. 7 mA  
Sallittu johdinpituus: enint. 100 m/kanava  
Ympäristön lämpötila  
Käyttö: -5 °C ... +45 °C  
Maksimikosteus: 93 % suhteellinen kosteus, ei kosteuden tiivistymistä

Ympäristö:

Liittännät  
Tulot, lähdöt: Ruuvi liittimet  
Yksijohdin: 1,5 mm<sup>2</sup> - 2,5 mm<sup>2</sup>  
Hienosti punottu (päätemuhvilla): 1,5 mm<sup>2</sup> - 2,5 mm<sup>2</sup>  
KNX: Väyläliitäntäpääte  
Mitat  
Korkeus x leveys x syvyys: 90 x 45 x 65 mm  
Laitteen leveys: 2.5 moduulia

**Schneider Electric Industries SAS**

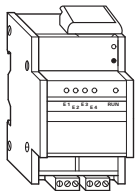
Voit esittää teknisiä kysymyksiä maasi asiakaspalveluun.

www.schneider-electric.com

Tuote on asennettava, kytkettävä ja sitä on käytettävä vallitsevien standardien ja/tai asennussäännösten mukaisesti. Vahvista aina tämän julkaisun tiedot koska standardit, tekniset tiedot ja muotoilut muuttuvat ajoittain.

**Binær indgang DIN 4x230**

Vejledning



Art.nr. MTN644992

**Af hensyn til din sikkerhed**

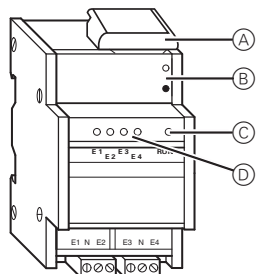
**FARE**  
Fare for livsfarlig kvæstelse på grund af elektrisk strøm.  
Alt arbejde på apparatet må kun udføres af uddannede og kvalificerede elektrikere. Overhold de nationale forskrifter og de gældende KNX-retningslinjer.

**FORSIGTIG**  
Apparatet kan blive beskadiget.  
- Betjen kun produktet i henhold til specifikationerne, der er anført i de tekniske data.  
- Alle apparater, som installeres ved siden af den binære indgang, skal mindst være udstyret med grundlæggende isolering.  
- Den interne apparattilslutning af spændingerne er ikke egnet til at føre belastningsstrøm.

**Introduktion til binær indgang**

Den binære indgang DIN 4x230 anvendes til at tilslutte fire almindelige 230 V-apparater (f.eks. bevægelsesdetektorer og lysfølsomme afbrydere) til KNX-bus.

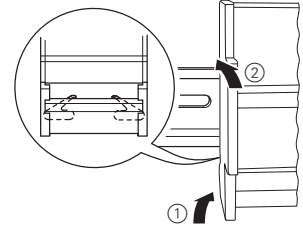
Den binære indgang har en buskobler. Den er installeret på en DIN-skinne iht. EN 60715. Bustilslutningen er udført med en standard buskonnektor sort/rød. Der er ikke brug for en dataskinne.

**Betjenings- og displayelementer**

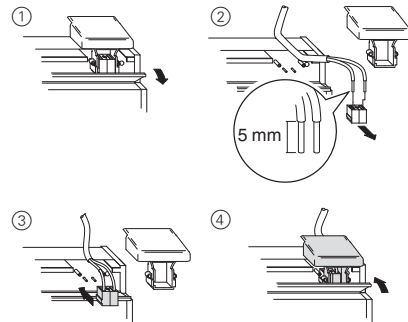
- A Dæksel på buskonnektor, sort/rød  
B Programmeringsknap og programmeringslysdioder (bag det hængslede dæksel)  
C Driftslysdioder  
D Lysdioder for kanalstatus

**Sådan installeres den binære indgang**

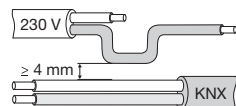
- ① Sæt den binære indgang på DIN-skinne.



- ② Tilslut KNX.

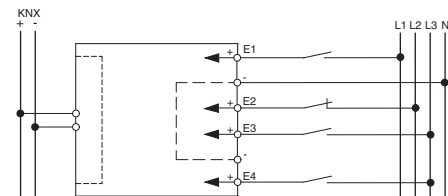


**ADVARSEL**  
Fare for livsfarlig kvæstelse på grund af elektrisk strøm.  
Apparatet kan blive beskadiget.  
Sikkerhedsafstanden skal være garanteret i overensstemmelse med IEC 60664-1. Der skal være mindst 4 mm mellem de enkelte ledere i 230 V-forsyningskablet og KNX-kablet.



**FORSIGTIG**  
Apparatet kan blive beskadiget.  
Højspænding kan medføre beskadigelse. Tilslut aldrig apparater til mere end 230 V.

- ② Tilslut indgangskablerne.



Når bus-spændingen er tilsluttet og der er et signal på indgangen, lyser den tilhørende gule lysdiode for kanalstatus.

**i** N-lederne skal tilsluttes til apparatet. Indgangene E1 til E4 har en fælles spænding (4 x N). Indgangene E1 til E4 kan tilordnes til hinanden med forskellige faser.

**Idrifttagning af den binære indgang**

- ① Tryk på programmeringsknappen. Programmeringslysdioden lyser.  
② Indlæs den fysiske adresse og applikationsprogrammet i apparatet via ETS.  
Driftslysdioden lyser: Programmet blev indlæst, apparatet er driftsklart.

**Tekniske data**

Forsyning fra KNX: DC 24 V / maks. 18 mA  
Isolationsspænding: AC 4 kV bus/indgange  
Indgange  
Nom. spænding: AC 230 V ±10 %, 50/60 Hz  
0-signal: <40 V  
1-signal: >160 V  
Nom. strøm: AC ca. 7 mA  
Tilladt kabellængde: maks. 100 m/kanal  
Omgivelsestemperatur  
Drift: -5 °C til +45 °C  
Maks. fugtighed: 93 % relativ fugtighed, ingen fugtkondensering

Omgivelser: Apparatet er beregnet til anvendelse i en højde på indtil 2000 m over havets overflade (normal nul).

Tilslutninger  
Indgange, udgange: Skrueterminaler  
Enkelt leder: 1,5 mm<sup>2</sup> til 2,5 mm<sup>2</sup>  
Blød ledning (med ledningstype): 1,5 mm<sup>2</sup> til 2,5 mm<sup>2</sup>  
KNX: Buskonnektor, sort/rød  
Dimensioner  
Højde x bredde x dybde: 90 x 45 x 65 mm  
Apparatets bredde: 2.5 moduler

**Schneider Electric Industries SAS**

Hvis du har tekniske spørgsmål, bedes du kontakte LK Kundeservice.

www.lk.dk og/eller www.schneider-electric.dk

Dette produkt skal installeres, tilsluttes og anvendes i overensstemmelse med almindelige standarder og/eller installationsforskrifter. Da standarder, specifikationer og designs udvikler sig gennem tiden, skal du altid sørge for at få bekræftet informationen i denne publikation. KNX opdaterede vejledninger er tilgængelig på hjemmesiden.