

TERMOSTATISK BLANDEVENTIL BASIC SERIE VTA320, VTA520

ESBE termostatiske blandeventiler serie VTA320/VTA520 tilbyder høj flowkapacitet og god funktionalitet til universal anvendelse, for eksempel varmt brugsvand med eller uden HWC (varmtvands-cirkulation) og mindre gulvvarmekredsløb.

DRIFT

Serie VTA320/VTA520 er det første valg til varmtvands-systemer til boliger, hvor der kræves inline skoldningssikker* funktion, og hvor der er installeret yderligere temperaturstyringsanordninger ved hanerne. Disse serier af ventiler er også velegnede til varmtvandsinstallation i boliger, der har cirkulation af det varme brugsvand.

Serie VTA320/VTA520 er velegnede til gulvvarme, så længe man er særlig opmærksom på temperaturområde og flowkrav.

FUNKTION

Asymmetrisk flowmønster. Skoldningssikker*.

VERSIONER

Produktsortimentet omfatter et bredt udvalg af ventiler, der leveres med adaptermonteringsæt, som hver indeholder tre adapterfittings og to kontraventiler til støtte for nem installation og vedligeholdelse.

Leveres med topdæksel, med mindre andet er angivet.

*) Skoldningssikker betyder, at varmtvandsforsyningen lukkes automatisk i tilfælde af svigtende koldt vandsforsyning.

MEDIER

Disse ventiler kan håndtere de følgende medietyper:

- Frisk vand / drikkevand
- Lukkede systemer
- Vand med antifrostadditiver (glykolblanding ≤ 50 %)



VTA320
Indvendigt gevind



Udvendigt gevind



Kompressionsfiting



VTA520
Udvendigt gevind



Med adaptere,
udvendigt gevind



Med adaptere,
kompressionsfiting

VENTILERNE ER DESIGNET TIL

| Serie | Temperaturområde | | | | | Anvendelse |
|--------|------------------|-----------|-----------|-----------|-----------|-----------------------|
| | 20 - 43°C | 30 - 70°C | 35 - 60°C | 45 - 65°C | 50 - 75°C | |
| VTA320 | ○ | ● | ● | | | Drikkevand, in line |
| VTA520 | ○ | | | ● | ● | |
| VTA320 | | | | | | Drikkevand, brugssted |
| VTA520 | | | | | | |
| VTA320 | | ○ | ○ | | | Solopvarmning |
| VTA520 | | | | ○ | ○ | |
| VTA320 | | | | | | Køling |
| VTA520 | | | | | | |
| VTA320 | ○ | ○ | ○ | | | Gulvvarme |
| VTA520 | ○ | | | ○ | | |

● anbefalet ○ sekundært alternativ

TEKNISKE DATA

Trykklasse: _____ PN 10
 Arbejdsstryk: _____ 1,0 MPa (10 bar)
 Differentialtryk: _____ Blanding, maks. 0,3 MPa (3 bar)
 Trykfaldsdiagram: _____ se katalog side 127
 Medietemperatur: VTA320, VTA520 _____ maks. 95°C
 VTA520 _____ midlertidigt maks. 100°C
 Temperaturstabilitet: VTA320 _____ ±2°C*
 VTA520 _____ ±4°C**
 Tilslutning: _____ Indvendigt gevind (Rp), EN 10226-1
 _____ Udvendigt gevind (G), ISO 228/1
 _____ Udvendigt gevind (R), EN 10226-1
 _____ Kompressionsfiting (CPF), EN 1254-2

* Gælder ved uændret varmt/koldt vandtryk, minimum flowhastighed 4 l/min. Mindste temperaturforskel mellem varmtvandsindløb og udløb af blandet vand 10 °C.

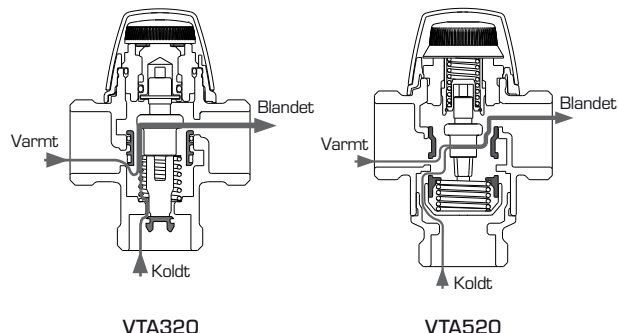
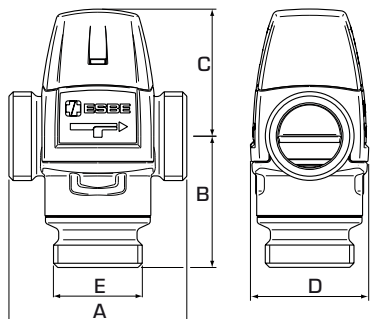
** Gælder ved uændret varmt/koldt vandtryk, minimum flowhastighed 9 l/min. Mindste temperaturforskel mellem varmtvandsindløb og udløb af blandet vand 10 °C.

Materiale
 Ventilhus og andre metaldele med væskekontakt:
 _____ Afzinkningsresistent messing, DZR

PED 97/23/EC, artikel 3.3

Trykbærende udstyr i overensstemmelse med PED 97/23/EC, artikel 3.3 (god teknisk praksis). I henhold til direktivet skal udstyret ikke bære noget CE-mærke.

TERMOSTATISK BLANDEVENTIL BASIC SERIE VTA320, VTA520



➤ SERIE VTA321, INDVENDIGT GEVIND

| Varenr. | Reference | Temp.-område | Kvs * | Tilslutning E | A | Dimension | | | Bem. | Vægt [kg] | VVS-nr. |
|------------|-----------|--------------|-------|---------------|----|-----------|----|----|------|-----------|-----------|
| | | | | | | B | C | D | | | |
| 3110 03 00 | VTA321 | 20 - 43°C | 1,5 | Rp 1/2" | 70 | 42 | 52 | 46 | | 0,45 | 723333004 |
| 3110 07 00 | | | 1,6 | Rp 3/4" | | | | | | 0,48 | 723333006 |
| 3110 04 00 | VTA321 | 35 - 60°C | 1,5 | Rp 1/2" | 70 | 42 | 52 | 46 | | 0,45 | 723333014 |
| 3110 08 00 | | | 1,6 | Rp 3/4" | | | | | | 0,48 | 723333016 |

➤ SERIE VTA322/VTA522, UDVENDIGT GEVIND

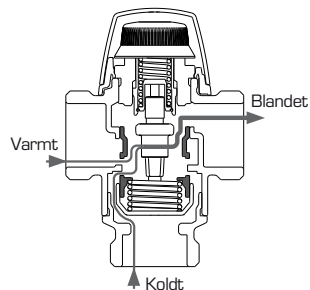
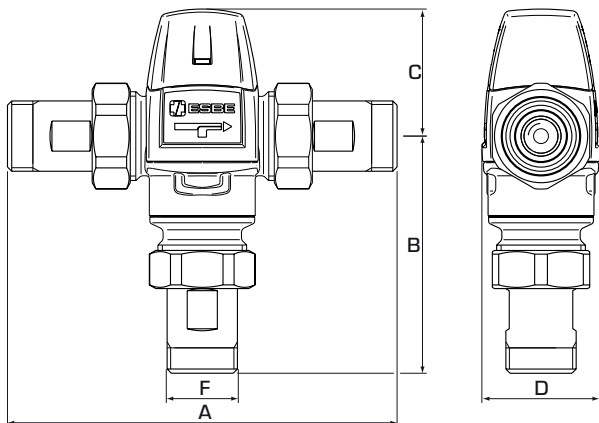
| Varenr. | Reference | Temp.-område | Kvs * | Tilslutning E | A | Dimension | | | Bem. | Vægt [kg] | VVS-nr. |
|------------|-----------|--------------|-------|---------------|----|-----------|----|----|------|-----------|-----------|
| | | | | | | B | C | D | | | |
| 3110 28 00 | VTA322 | 20 - 43°C | 1,2 | G 1/2" | 70 | 42 | 52 | 46 | | 0,41 | 723334004 |
| 3110 05 00 | | | 1,5 | G 3/4" | | | | | | 0,45 | 723334006 |
| 3110 09 00 | | | 1,6 | G 1" | | | | | | 0,48 | 723334008 |
| 3162 01 00 | VTA522 | | 3,2 | G 1" | 84 | 62 | 60 | 56 | | 0,86 | 723334108 |
| 3162 04 00 | | | 3,5 | G 1 1/4" | | | | | | 0,95 | 723334110 |
| 3110 32 00 | VTA322 | 30 - 70°C | 1,6 | G 1" | 70 | 42 | 52 | 46 | | 0,53 | 723334018 |
| 3110 29 00 | VTA322 | 35 - 60°C | 1,2 | G 1/2" | 70 | 42 | 52 | 46 | | 0,41 | 723334014 |
| 3110 06 00 | | | 1,5 | G 3/4" | | | | | | 0,45 | 723334016 |
| 3110 10 00 | | | 1,6 | G 1" | | | | | | 0,48 | 723334028 |
| 3110 47 00 | VTA322 | 45 - 65°C | 1,6 | G 1" | 70 | 42 | 52 | 46 | | 0,55 | — |
| 3162 02 00 | VTA522 | | 3,2 | G 1" | 84 | 62 | 60 | 56 | 0,86 | 723334118 | |
| 3162 05 00 | | | 3,5 | G 1 1/4" | | | | | 0,95 | 723334120 | |
| 3162 03 00 | VTA522 | 50 - 75°C | 3,2 | G 1" | 84 | 62 | 60 | 56 | 0,86 | 723334128 | |
| 3162 06 00 | | | 3,5 | G 1 1/4" | | | | | 0,95 | 723334130 | |

➤ SERIE VTA323, KOMPRESSIONSFITTING

| Varenr. | Reference | Temp.-område | Kvs * | Tilslutning E | A | Dimension | | | Bem. | Vægt [kg] | VVS-nr. |
|------------|-----------|--------------|-------|---------------|----|-----------|----|----|------|-----------|-----------|
| | | | | | | B | C | D | | | |
| 3110 26 00 | VTA323 | 20 - 43°C | 1,2 | CPF 15 mm | 86 | 50 | 52 | 46 | 1) | 0,49 | 723335015 |
| 3110 01 00 | | | 1,5 | CPF 22 mm | | | | | | 0,57 | 723335022 |
| 3110 27 00 | VTA323 | 35 - 60°C | 1,2 | CPF 15 mm | 86 | 50 | 52 | 46 | 1) | 0,49 | 723335115 |
| 3110 39 00 | | | 1,5 | CPF 18 mm | | | | | | 0,66 | 723335118 |
| 3110 02 00 | | | 1,5 | CPF 22 mm | | | | | | 0,57 | 723335122 |

* Kvs-værdi i m³/t ved et trykfald på 1 bar. CPF = kompressionsfitting
 Note 1) En kontraventil til det kolde vand er inkluderet.

TERMOSTATISK BLANDEVENTIL BASIC SERIE VTA320, VTA520



VTA520

➔ SERIE VTA522/VTA523, MED ADAPTERE

| Varenr. | Reference | Temp.-område | Kvs * | Tilslutning F | A | Dimension | | | D | Bem. | Vægt [kg] | VVS-nr. |
|------------|-----------|--------------|-------|---------------|-----|-----------|----|----|----|------|-----------|-----------|
| | | | | | | B | C | | | | | |
| 3162 07 00 | VTA522 | 20 - 43°C | 3,0 | R ¾" | 154 | 97 | 60 | 56 | 2) | | 1,22 | 723334206 |
| 3162 13 00 | VTA523 | | | CPF 22mm | 180 | 110 | | | | | 1,42 | 723334222 |
| 3162 10 00 | VTA522 | | 3,4 | R 1" | 164 | 102 | | | | | 1,59 | 723334208 |
| 3162 16 00 | VTA523 | | | CPF 28mm | 204 | 122 | | | | | 1,90 | 723334228 |
| 3162 08 00 | VTA522 | 45 - 65°C | 3,0 | R ¾" | 154 | 97 | 60 | 56 | 2) | | 1,22 | 723334216 |
| 3162 14 00 | VTA523 | | | CPF 22mm | 180 | 110 | | | | | 1,42 | 723334242 |
| 3162 11 00 | VTA522 | | 3,4 | R 1" | 164 | 102 | | | | | 1,59 | 723334218 |
| 3162 17 00 | VTA523 | | | CPF 28mm | 204 | 122 | | | | | 1,90 | 723334248 |
| 3162 09 00 | VTA522 | 50 - 75°C | 3,0 | R ¾" | 154 | 97 | 60 | 56 | 2) | | 1,22 | 723334226 |
| 3162 15 00 | VTA523 | | | CPF 22mm | 180 | 110 | | | | | 1,42 | 723334262 |
| 3162 12 00 | VTA522 | | 3,4 | R 1" | 164 | 102 | | | | | 1,59 | 723334238 |
| 3162 18 00 | VTA523 | | | CPF 28mm | 204 | 122 | | | | | 1,90 | 723334268 |

* Kvs-værdi i m³/t ved et trykfald på 1 bar. CPF = kompressionsfitting
 Note 2) To kontraventiler til både varmt og koldt vand er inkluderet

INSTALLATIONSEKSEMPLER

Se katalogafsnittet "Sådan vælges den rigtige installation/position" for yderligere oplysninger og tilslutningseksempler.

