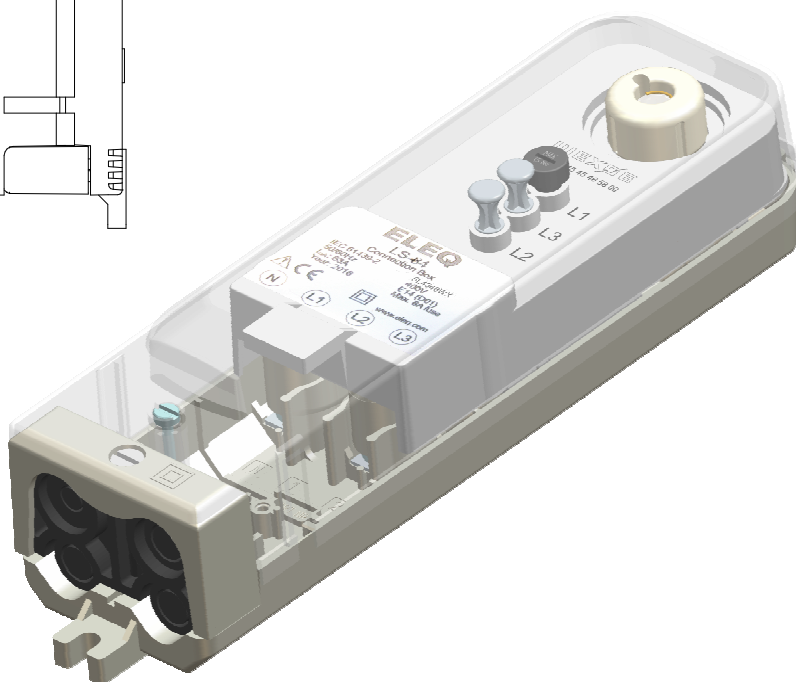
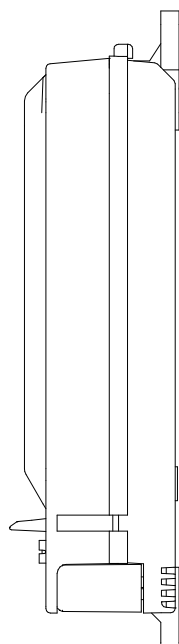
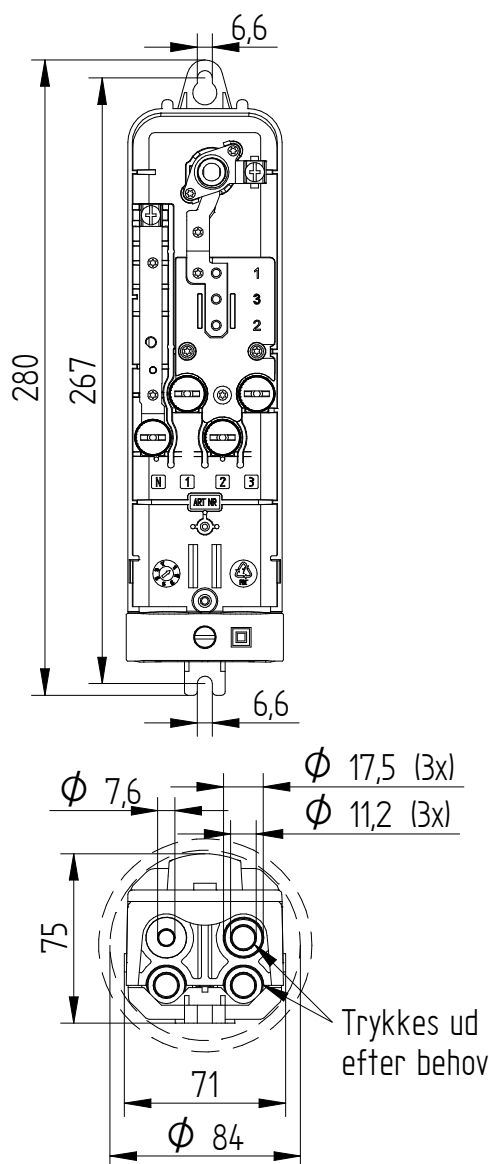




mastering electricity  
worldwide

# LS-84

## 5L4348WX



### Bestillingsspecifikationer

Varetekst : Masteindsats LS-84 1 sikr. 6A fasevalg  
Varetype : 5L4348WX

### Tekniske Specifikationer

Mindste indiv. mastediameter : 84mm  
Sløjfning mulig : Ja  
Beregnet for : 1x E14 sikring (D01)  
Sikring medleveret : Ja, 1x 6A  
Antal hovedklemmer : 4 stk. - 3x fase, 1x nul  
max. tilslutning pr. klemme : 2x 16mm<sup>2</sup>  
Trækaflastning : Ja, maks 3 jordkabler  
18 ±0,5mm eller 12,5 ±0,5mm  
og 1 armaturkabler 8 ±0,5mm  
Dobbelt isoleret : Ja  
Mærkning : CE

### Bemærkninger

Fasevalg

### Emballering

6 stk. pr. kasse / 504 stk. pr. palle

### Tilpasning

Masteindsats egnet for montering i  
lysmaster og kabelskabe

Wexøe A/S  
Lejrvej 31  
DK - 3500 Værløse  
Telefon: +45 45 46 58 00  
[www.wexoe.dk](http://www.wexoe.dk)

