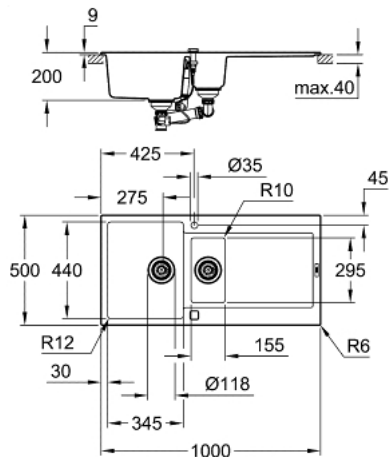


31 646 AT0 K500 KOMPOSITVASK MED AFLØBSBAKKE



PRODUKTBESKRIVELSE

- Farve: grå granit
- model: K500 60-C 100/50 1.5 rev
- monteringsstype: nedfældet
- materiale: kvartskomposit
- GROHE Whisper
- min. størrelse på underskab: 600 mm
- dimensioner: 1000 x 500 mm
- vask 1: 345 x 440 x 200 mm
- vask 2: 155 x 295 x 146 mm
- ydre radius: R6, indre radius: stor skål R12, lille skål R10
- GROHE FastFixation system til hurtig montering
- Kummen er monterbar i venstre eller højre side
- udskæring: 980 x 480 mm
- afløb: bundventil
- inkluderet tilbehør: automatisk afløbsbeslag med drejeligt håndtag, afløbssæt, kurvfilter, monteringsssæt
- Valgfrit tryk for at åbne excenter (40 986 SD0)
- antal fastgørelseslementer inkluderet (top monteret): 12
- varmebestandig op til 180° C

31 646 AT0 K500 KOMPOSITVASK MED AFLØBSBAKKE

RESERVEDELE , juli 2018 – now

1: Prop (Bestillingsnummer 42588SD0)

2: Drejereg (Bestillingsnummer 42586SD0)

3: Prop (Bestillingsnummer 42589SD0)

