

Teknisk beskrivelse

Danfoss Icon2™ / 24V RT rumtermostater

Anvendelse



Rumtermostat Danfoss Icon2™ / 24V RT 088U2125



Rumtermostat Danfoss Icon2™ / 24V RT 088U2128

Danfoss Icon2™ / 24V RT rumtermostaterne fås som vægindbygning- eller vægmonterings-version og fortrådes til en Danfoss Icon2™ / 24V RT masterregulator. Begge termostatversioner anvender powerline-kommunikation og kan derfor fortrådes med en 2-leder i stjerne- eller BUS-konfiguration.

Icon2™ / 24V RT termostat er kompatibel med både Icon™ 24V Master Controller og Icon2™ Main Controller. Vær opmærksom på, at FW opdateringsfunktion kun er tilgængelig i kombination med Icon2™ Main Controller.

Funktionsegenskaber af Rumtermostat

Danfoss Icon2™ / 24V RT:

- Touch display brugerflade
- Gulvføler (som tilbehør)
- UV-beständig, plasten bliver ikke gul med tiden
- Indstilling af temperaturbegrænsning (4 °C til 35 °C)
- Fravælg evt. central køling til det specifikke rum
- Mulighed for at regulere to forskellige varmeenheder med én termostat (fx radiatorer til rumopvarmning og gulvvarme i samme rum)


Bestillingsinformation

Produkt	Varenummer
Rumtermostat Danfoss Icon2™ / 24V RT med display, vægindbygning, 80x80	088U2125
Rumtermostat Danfoss Icon2™ / 24V RT med display, vægindbygning, 86x86	088U2126
Rumtermostat Danfoss Icon2™ / 24V RT med display, vægindbygning, CH, 88x88	088U2127
Rumtermostat Danfoss Icon2™ / 24V RT med display, vægmontering, 86x86	088U2128

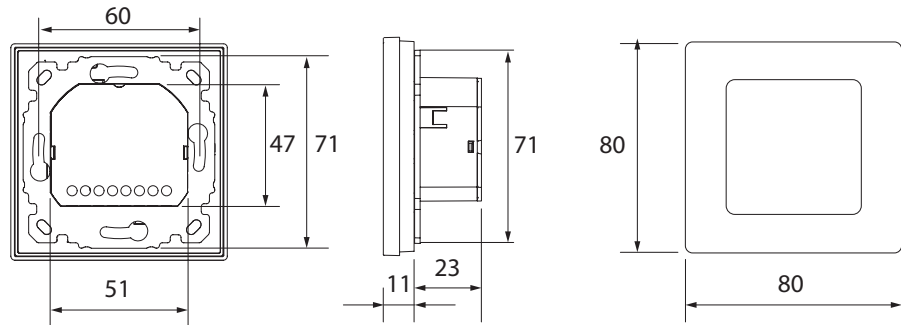
Tilbehør

Produktbetegnelse	Varenummer
Danfoss Icon™ / 24V RT Floor Sensor for 24 V and 230 V	088U1110

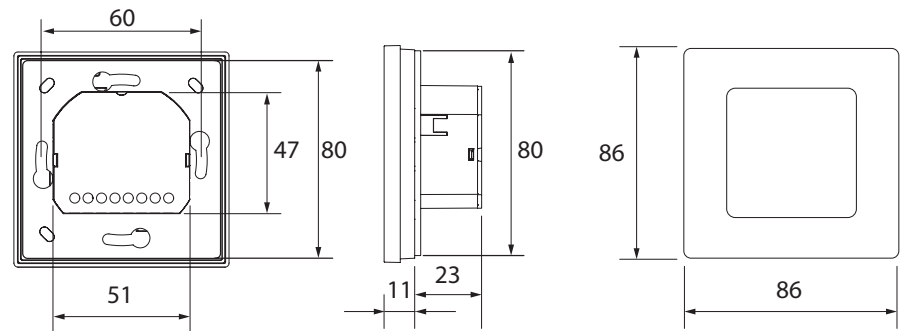
Tekniske specifikationer

Brugsområde	Rumtermostat til indendørs temperaturregulering
Omgivelsestemperaturområde, drift	0 °C til +40 °C
Tætning (IP-beskyttelsesklasse)	IP-21
Forsyningsspænding	24V (DC)
Overensstemmelseserklæring, direktiver	EMC, RoHS, WEEE
Isoleringsklasse	Klasse III
Ekstern føler	Type NTC, 47 kOhm ved temp. 25 °C (valgfrit, 088U1110)
Type/model	Elektronisk termostat med touch display brugerflade
Brugergrænseflade	Kapacitiv berøringsskærm med gennemgående baggrundsbelysning
Skærmtype	Hybrid: enkeltvirkende røde lysdioder og segmenter
Displayets funktioner	Indstilling af ønsket rumtemperatur. Slukker selv efter 10 sekunders inaktivitet
Omgivelsestemperatur ved opbevaring	-20 °C til +65 °C
Kontroller type	PWM eller ON/OFF regulering
Strømforbrug	0,2W
Gulvføler (valgfri)	NTC 47 kOhm, 3 m, IP-68
Plastkabinet, materiale	Hvide dele: PC ASA Grå dele: PC, 10% glas
ErP-klasse	 (2%)
Farve	Hvid (lign. RAL9010) / Mørkegrå (RAL7024)

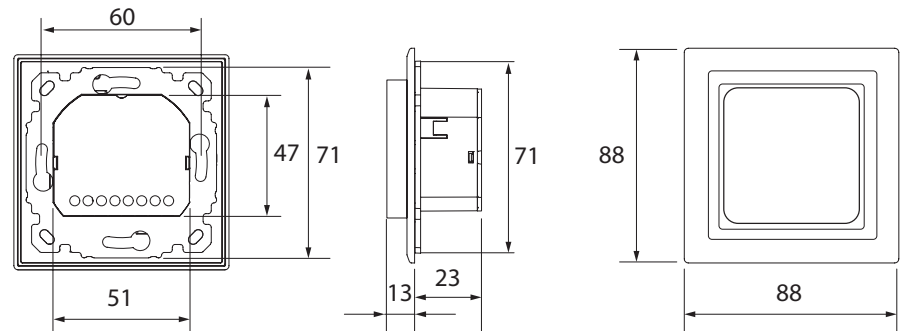
Udvendige mål



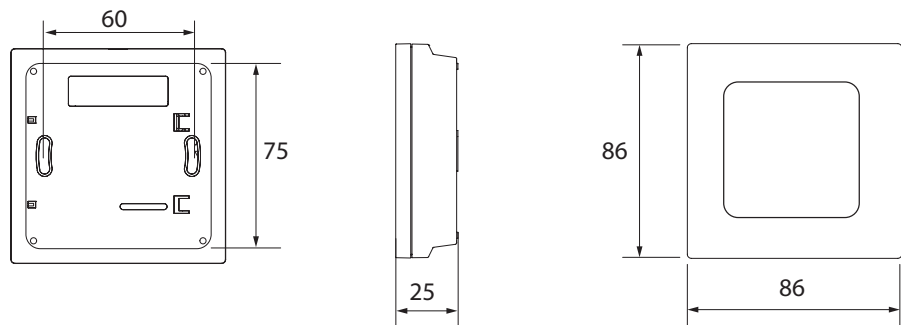
Rumtermostat Danfoss Icon2™ / 24V RT 088U2125



Rumtermostat Danfoss Icon2™ / 24V RT 088U2126



Rumtermostat Danfoss Icon2™ / 24V RT 088U2127



Rumtermostat Danfoss Icon2™ / 24V RT 088U2128

Danfoss A/S

Climate Solutions • danfoss.com • +45 7488 2222

Any information, including, but not limited to information on selection of product, its application or use, product design, weight, dimensions, capacity or any other technical data in product manuals, catalogues descriptions, advertisements, etc. and whether made available in writing, orally, electronically, online or via download, shall be considered informative, and is only binding if and to the extent, explicit reference is made in a quotation or order confirmation. Danfoss cannot accept any responsibility for possible errors in catalogues, brochures, videos and other material. Danfoss reserves the right to alter its products without notice. This also applies to products ordered but not delivered provided that such alterations can be made without changes to form, fit or function of the product.

All trademarks in this material are property of Danfoss A/S or Danfoss group companies. Danfoss and the Danfoss logo are trademarks of Danfoss A/S. All rights reserved.