

6 720 801 707-00-1PL



## W 120-5 P | W 160-5 P | W 200-5 P | W 200-5 EP



**BOSCH**

[de]	Installations- und Wartungsanleitung für den Fachhandwerker	2
[bg]	Техническа инструкция за монтаж и поддръжка за специалиста	9
[cs]	Návod k instalaci a údržbě pro odborníka	17
[da]	Installations- og vedligeholdelsesvejledning til installatøren	24
[es]	Instrucciones de instalación y mantenimiento para el técnico	31
[et]	Paigaldus- ja hooldusjuhend spetsialisti jaoks	38
[fr]	Notice d'installation et d'entretien pour installateurs professionnels	45

---

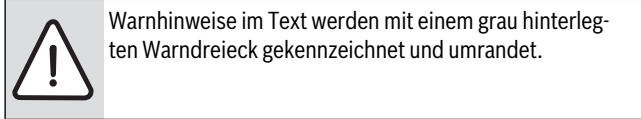
## Inhaltsverzeichnis

<b>1</b>	<b>Symbolerklärung</b> .....	<b>3</b>
1.1	Symbolerklärung .....	3
1.2	Allgemeine Sicherheitshinweise .....	3
<b>2</b>	<b>Angaben zum Produkt</b> .....	<b>3</b>
2.1	Bestimmungsgemäßer Gebrauch .....	3
2.2	Typschild .....	3
2.3	Lieferumfang .....	3
2.4	Technische Daten .....	4
2.5	Produktdaten zum Energieverbrauch .....	5
2.6	Produktbeschreibung .....	5
<b>3</b>	<b>Vorschriften</b> .....	<b>5</b>
<b>4</b>	<b>Transport</b> .....	<b>5</b>
<b>5</b>	<b>Montage</b> .....	<b>6</b>
5.1	Aufstellung .....	6
5.1.1	Anforderungen an den Aufstellort .....	6
5.1.2	Warmwasserspeicher aufstellen .....	6
5.2	Hydraulischer Anschluss .....	6
5.2.1	Warmwasserspeicher hydraulisch anschließen .....	6
5.2.2	Sicherheitsventil einbauen (bauseitig) .....	6
5.3	Warmwasser-Temperaturfühler montieren .....	6
5.4	Elektro-Heizeinsatz (Zubehör, nur für W 200-5 EP) ....	6
<b>6</b>	<b>Inbetriebnahme</b> .....	<b>7</b>
6.1	Warmwasserspeicher in Betrieb nehmen .....	7
6.2	Betreiber einweisen .....	7
<b>7</b>	<b>Außerbetriebnahme</b> .....	<b>7</b>
<b>8</b>	<b>Umweltschutz/Entsorgung</b> .....	<b>7</b>
<b>9</b>	<b>Wartung</b> .....	<b>8</b>
9.1	Wartungsintervalle .....	8
9.2	Wartungsarbeiten .....	8
9.2.1	Sicherheitsventil prüfen .....	8
9.2.2	Warmwasserspeicher entkalken/reinigen .....	8
9.2.3	Magnesium-Anode prüfen .....	8

## 1 Symbolerklärung

### 1.1 Symbolerklärung

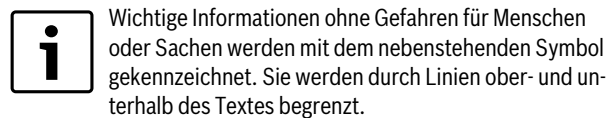
#### Warnhinweise



Signalwörter am Beginn eines Warnhinweises kennzeichnen Art und Schwere der Folgen, falls die Maßnahmen zur Abwendung der Gefahr nicht befolgt werden.

- **HINWEIS** bedeutet, dass Sachschäden auftreten können.
- **VORSICHT** bedeutet, dass leichte bis mittelschwere Personenschäden auftreten können.
- **WARNUNG** bedeutet, dass schwere Personenschäden auftreten können.
- **GEFAHR** bedeutet, dass lebensgefährliche Personenschäden auftreten können.

#### Wichtige Informationen



#### Weitere Symbole

Symbol	Bedeutung
▶	Handlungsschritt
→	Querverweis auf andere Stellen im Dokument oder auf andere Dokumente
•	Aufzählung/Listeneintrag
-	Aufzählung/Listeneintrag (2. Ebene)

Tab. 1

### 1.2 Allgemeine Sicherheitshinweise

#### Allgemein

Diese Installations- und Wartungsanleitung richtet sich an den Fachhandwerker.

Nichtbeachten der Sicherheitshinweise kann zu schweren Personenschäden führen.

- ▶ Sicherheitshinweise lesen und enthaltene Anweisungen befolgen.
- ▶ Installations- und Wartungsanleitung einhalten, damit die einwandfreie Funktion gewährleistet wird.
- ▶ Wärmeerzeuger und Zubehör entsprechend der zugehörigen Installationsanleitung montieren und in Betrieb nehmen.
- ▶ Um Sauerstoffeintrag und damit auch Korrosion zu vermindern, keine diffusionsoffenen Bauteile verwenden! Keine offenen Ausdehnungsgefäße verwenden.
- ▶ **Sicherheitsventil keinesfalls verschließen!**

## 2 Angaben zum Produkt

### 2.1 Bestimmungsgemäßer Gebrauch

Der Warmwasserspeicher ist für das Erwärmen und Speichern von Trinkwasser bestimmt. Die für Trinkwasser geltenden landesspezifischen Vorschriften, Richtlinien und Normen beachten.

Den Warmwasserspeicher nur in geschlossenen Systemen verwenden.

Eine andere Verwendung ist nicht bestimmungsgemäß. Aus nicht bestimmungsgemäßem Gebrauch resultierende Schäden sind von der Haftung ausgeschlossen.

Anforderungen an das Trinkwasser	Einheit	
Wasserhärte, min.	ppm	36
	grain/US gallon	2,1
	°dH	2
pH-Wert, min. – max.		6,5 – 9,5
Leitfähigkeit, min. – max.	µS/cm	130 – 1500

Tab. 2 Anforderungen an das Trinkwasser

### 2.2 Typschild

Das Typschild befindet sich oben auf der Rückseite des Warmwasserspeichers und enthält folgende Angaben:

Pos.	Beschreibung
1	Typbezeichnung
2	Seriennummer
3	tatsächlicher Inhalt
4	Bereitschaftswärmeaufwand
5	Volumen über E-Heizer erwärmt
6	Herstellungsjahr
7	Korrosionsschutz
8	max. Warmwassertemperatur Speicher
9	max. Vorlauftemperatur Heizquelle
10	max. Vorlauftemperatur Solar
11	elektrische Anschlussleistung
12	Heizwasser-Eingangsleistung
13	Heizwasser-Durchflussmenge für Heizwasser-Eingangsleistung
14	mit 40 °C zapfbares Volumen der elektrischen Erwärmung
15	max. Betriebsdruck Trinkwasserseite
16	höchster Auslegungsdruck
17	max. Betriebsdruck Heizquellenseite
18	max. Betriebsdruck Solarseite
19	max. Betriebsdruck Trinkwasserseite CH
20	max. Prüfdruck Trinkwasserseite CH
21	max. Warmwassertemperatur bei E-Heizung

Tab. 3 Typschild

### 2.3 Lieferumfang

- Warmwasserspeicher
- Installations- und Wartungsanleitung

## 2.4 Technische Daten

	Einheit	W 120-5 P	W 120-5 P	W 160-5 P	W 160-5 P	W 200-5 P	W 200-5 P	W 200-5 EP
		A	B	A	B	A	B	B
<b>Allgemeines</b>								
Maße		→ Bild 1, Seite 52						
Kippmaß	mm	1200	1160	1450	1410	1660	1625	1625
Mindestraumhöhe für Anodentausch	mm	1390	1370	1650	1650	1880	1880	1880
Anschlüsse		→ Tab. 6, Seite 5						
Anschlussmaß Warmwasser	DN	R1"	R1"	R1"	R1"	R1"	R1"	R1"
Anschlussmaß Kaltwasser	DN	R1"	R1"	R1"	R1"	R1"	R1"	R1"
Anschlussmaß Zirkulation	DN	R¾"	R¾"	R¾"	R¾"	R¾"	R¾"	R¾"
Innendurchmesser Messstelle Speichertemperaturfühler	mm	19	19	19	19	19	19	19
Leergewicht (ohne Verpackung)	kg	67	64	77	74	88	84	84
Gesamtgewicht einschließlich Füllung	kg	187	184	237	234	288	284	284
<b>Speicherinhalt</b>								
Nutzinhalt (gesamt)	l	115	115	156	156	196	196	196
Nutzbare Warmwassermenge <sup>1)</sup> bei Warmwasser-Auslauf-temperatur <sup>2)</sup> :								
45 °C	l	163	163	217	217	271	271	271
40 °C	l	190	190	253	253	317	317	317
Bereitschaftswärmeaufwand nach DIN EN 12897 <sup>3)</sup>	kWh/24h	0,88	1,0	0,92	1,3	1,03	1,3	1,4
Maximaler Durchfluss Kaltwassereintritt	l/min	12	12	16	16	20	20	20
Maximale Temperatur Warmwasser	°C	95	95	95	95	95	95	95
Maximaler Betriebsdruck Trinkwasser	bar Ü	10	10	10	10	10	10	10
Höchster Auslegungsdruck (Kaltwasser)	bar Ü	7,8	7,8	7,8	7,8	7,8	7,8	7,8
Maximaler Prüfdruck Warmwasser	bar Ü	10	10	10	10	10	10	10
<b>Wärmetauscher</b>								
Inhalt	l	4,8	4,8	6,0	6,0	6,0	6,0	6,0
Oberfläche	m <sup>2</sup>	0,7	0,7	0,9	0,9	0,9	0,9	0,9
Leistungskennzahl N <sub>L</sub> nach DIN 4708 <sup>4)</sup>	NL	1,4	1,4	2,6	2,6	4,2	4,2	4,2
Dauerleistung (bei 80 °C Vorlauf-temperatur, 45 °C Warmwasser-Auslauf-temperatur und 10 °C Kaltwassertemperatur)	kW	25	25	31,5	31,5	31,5	31,5	31,5
	l/min	10,2	10,2	12,9	12,9	12,9	12,9	12,9
Aufheizzeit bei Nennleistung	min	19	19	20	20	25	25	25
Max. Beheizung mit E-Heizung, nur bei W 200-5 EP <sup>5)</sup>	kW	-	-	-	-	-	-	6
Maximale Temperatur Heizwasser	°C	160	160	160	160	160	160	160
Maximaler Betriebsdruck Heizwasser	bar Ü	16	16	16	16	16	16	16
Anschlussmaß Heizwasser	DN	R1"	R1"	R1"	R1"	R1"	R1"	R1"
Druckverlustdiagramm		→ Bild 2, Seite 53						

Tab. 4 Abmessungen und technische Daten (→ Bild 1, Seite 52 und Bild 3, Seite 53)

- 1) Ohne Nachladung; eingestellte Speichertemperatur 60 °C
- 2) Gemischtes Wasser an Zapfstelle (bei 10 °C Kaltwassertemperatur) °C
- 3) Verteilungsverluste außerhalb des Warmwasserspeichers sind nicht berücksichtigt.
- 4) Die Leistungskennzahl N<sub>L</sub> = 1 nach DIN 4708 für 3,5 Personen, Normalwanne und Küchenspüle. Temperaturen: Speicher 60 °C, Auslauf 45 °C und Kaltwasser 10 °C. Messung mit max. Beheizungsleistung. Bei Verringerung der Beheizungsleistung wird N<sub>L</sub> kleiner.
- 5) Bei Wärmeerzeugern mit höherer Beheizungsleistung auf den angegebenen Wert begrenzen.

## 2.5 Produktdaten zum Energieverbrauch

Folgende Produktdaten entsprechen den Anforderungen der EU-Verordnungen 811/2013 und 812/2013 zur Ergänzung der Richtlinie 2010/30/EU.

Artikelnummer	Produkttyp	Speichervolumen (V)	Warmhalteverlust (S)	Warmwasseraufbereitungs-Energieeffizienzklasse
7 735 501 540	W 120-5 P1	115,0 l	36,7 W	A
7 735 500 779	W 120-5 P	115,0 l	43,0 W	B
8 718 543 055	WST 120-5C			
7 735 501 541	W 160-5 P1	155,5 l	38,2 W	A
7 735 500 780	W 160-5 P	155,5 l	54,8 W	B
8 718 543 064	WST 160-5C			
7 735 501 544	W 200-5 P1	196,0 l	42,7 W	A
7 735 500 781	W 200-5 P	196,0 l	53,8 W	B
8 718 543 073	WST 200-5C			
7 735 500 783	W 200-5 EP	196,0 l	59,6 W	B
8 718 543 083	WST 200-5 EC			

Tab. 5 Produktdaten zum Energieverbrauch

## 2.6 Produktbeschreibung

Pos.	Beschreibung
1	Warmwasseraustritt
2	Zirkulationsanschluss
3	Speichervorlauf
4	Tauchhülse für Temperaturfühler Wärmeerzeuger
5	Speicherrücklauf
6	Kaltwassereintritt
7	Wärmetauscher für Nachheizung durch Heizgerät, emailliertes Glattrohr
8	Muffe zum Einbau einer E-Heizung (W 200-5 EP)
9	Elektrisch isoliert eingebaute Magnesium-Anode
10	Speicherbehälter, emaillierter Stahl
11	Verkleidung, lackiertes Blech mit Polyurethan-Hartschaumwärmeschutz 50 mm
12	Prüföffnung für Wartung und Reinigung
13	PS-Verkleidungsdeckel

Tab. 6 Produktbeschreibung (→ Bild 3, Seite 53 und Bild 10, Seite 55)

## 3 Vorschriften

Folgende Richtlinien und Normen beachten:

- Örtliche Vorschriften
- **EnEG** (in Deutschland)
- **EnEV** (in Deutschland).

Installation und Ausrüstung von Heizungs- und Warmwasserbereitungsanlagen:

- **DIN-** und **EN-**Normen
  - **DIN 4753-1** – Wassererwärmer ...; Anforderungen, Kennzeichnung, Ausrüstung und Prüfung
  - **DIN 4753-3** – Wassererwärmer ...; Wasserseitiger Korrosionsschutz durch Emaillierung; Anforderungen und Prüfung (Produktnorm)
  - **DIN 4753-6** – Wassererwärmungsanlagen ...; Kathodischer Korrosionsschutz für emaillierte Stahlbehälter; Anforderungen und Prüfung (Produktnorm)
  - **DIN 4753-8** – Wassererwärmer ... - Teil 8: Wärmedämmung von Wassererwärmern bis 1000 l Nenninhalt - Anforderungen und Prüfung (Produktnorm)
  - **DIN EN 12897** – Wasserversorgung - Bestimmung für ... Speicherwassererwärmer (Produktnorm)
  - **DIN 1988** – Technische Regeln für Trinkwasser-Installationen
  - **DIN EN 1717** – Schutz des Trinkwassers vor Verunreinigungen ...
  - **DIN EN 806** – Technische Regeln für Trinkwasserinstallationen
  - **DIN 4708** – Zentrale Wassererwärmungsanlagen
- **DVGW**
  - Arbeitsblatt W 551 – Trinkwassererwärmungs- und Leitungsanlagen; technische Maßnahmen zur Verminderung des Legionellenwachstums in Neuanlagen; ...
  - Arbeitsblatt W 553 – Bemessung von Zirkulationssystemen ...

## 4 Transport

- ▶ Warmwasserspeicher beim Transport gegen Herunterfallen sichern.
- ▶ Verpackten Warmwasserspeicher mit Sackkarre und Spanngurt transportieren (→ Bild 4, Seite 54).

-oder-

- ▶ Unverpackten Warmwasserspeicher mit Transportnetz transportieren, dabei die Anschlüsse vor Beschädigung schützen.

## 5 Montage

Der Warmwasserspeicher wird komplett montiert geliefert.

- ▶ Warmwasserspeicher auf Unversehrtheit und Vollständigkeit prüfen.

### 5.1 Aufstellung

#### 5.1.1 Anforderungen an den Aufstellort



**HINWEIS:** Anlagenschaden durch unzureichende Tragkraft der Aufstellfläche oder durch ungeeigneten Untergrund!

- ▶ Sicherstellen, dass die Aufstellfläche eben ist und ausreichend Tragkraft besitzt.

- ▶ Warmwasserspeicher auf ein Podest stellen, wenn die Gefahr besteht, dass sich am Aufstellort Wasser am Boden ansammelt.
- ▶ Warmwasserspeicher trocken und in frostfreien Innenräumen aufstellen.
- ▶ Mindestraumhöhe (→ Tabelle 9, Seite 52) und Mindestwandabstände im Aufstellraum beachten (→ Bild 6, Seite 54).

#### 5.1.2 Warmwasserspeicher aufstellen

- ▶ Warmwasserspeicher aufstellen und ausrichten (→ Bild 7 bis Bild 8, Seite 55).
- ▶ Teflonband oder Teflonfaden anbringen (→ Bild 9, Seite 55).

### 5.2 Hydraulischer Anschluss



**WARNUNG:** Brandgefahr durch Löt- und Schweißarbeiten!

- ▶ Bei Löt- und Schweißarbeiten geeignete Schutzmaßnahmen ergreifen, da die Wärmedämmung brennbar ist. Z. B. Wärmedämmung abdecken.
- ▶ Speicherverkleidung nach der Arbeit auf Unversehrtheit prüfen.



**WARNUNG:** Gesundheitsgefahr durch verschmutztes Wasser!

- ▶ Unsauber durchgeführte Montagearbeiten verschmutzen das Trinkwasser.
- ▶ Warmwasserspeicher hygienisch einwandfrei gemäß den landesspezifischen Normen und Richtlinien installieren und ausrüsten.

#### 5.2.1 Warmwasserspeicher hydraulisch anschließen

Anlagenbeispiel mit allen empfohlenen Ventilen und Hähnen (→ Bild 10, Seite 55).

- ▶ Installationsmaterial verwenden, das bis 160 °C (320 °F) hitzebeständig ist.
- ▶ Keine offenen Ausdehnungsgefäße verwenden.
- ▶ Bei Trinkwasser-Erwärmungsanlagen mit Kunststoffleitungen metallische Anschlussverschraubungen verwenden.
- ▶ Entleerleitung entsprechend dem Anschluss dimensionieren.

- ▶ Um das Entschlammern zu gewährleisten, keine Bögen in die Entleerleitung einbauen.
- ▶ Ladeleitungen möglichst kurz ausführen und dämmen.
- ▶ Bei Verwendung eines Rückschlagventils in der Zuleitung zum Kaltwassereintritt: Sicherheitsventil zwischen Rückschlagventil und Kaltwassereintritt einbauen.
- ▶ Wenn der Ruhedruck der Anlage über 5 bar beträgt, Druckminderer installieren.
- ▶ Alle nicht benutzten Anschlüsse verschließen.

#### 5.2.2 Sicherheitsventil einbauen (bauseitig)

- ▶ Bauseitig ein bauartgeprüftes, für Trinkwasser zugelassenes Sicherheitsventil ( $\geq$  DN 20) in die Kaltwasserleitung einbauen (→ Bild 10, Seite 55).
- ▶ Installationsanleitung des Sicherheitsventils beachten.
- ▶ Abblaseleitung des Sicherheitsventils frei beobachtbar im frostsicheren Bereich über einer Entwässerungsstelle münden lassen.
  - Die Abblaseleitung muss mindestens dem Austrittsquerschnitt des Sicherheitsventils entsprechen.
  - Die Abblaseleitung muss mindestens den Volumenstrom abblasen können, der im Kaltwassereintritt möglich ist (→ Tabelle 4, Seite 4).
- ▶ Hinweisschild mit folgender Beschriftung am Sicherheitsventil anbringen: „Abblaseleitung nicht verschließen. Während der Beheizung kann betriebsbedingt Wasser austreten.“

Wenn der Ruhedruck der Anlage 80 % des Sicherheitsventil-Ansprechdrucks überschreitet:

- ▶ Druckminderer vorschalten (→ Bild 10, Seite 55).

Netzdruck (Ruhedruck)	Ansprechdruck Sicherheitsventil	Druckminderer	
		in der EU	außerhalb der EU
< 4,8 bar	$\geq$ 6 bar	nicht erforderlich	
5 bar	6 bar	max. 4,8 bar	
5 bar	$\geq$ 8 bar	nicht erforderlich	
6 bar	$\geq$ 8 bar	max. 5,0 bar	nicht erforderlich
7,8 bar	10 bar	max. 5,0 bar	nicht erforderlich

Tab. 7 Auswahl eines geeigneten Druckminderers

#### 5.3 Warmwasser-Temperaturfühler montieren

Zur Messung und Überwachung der Warmwassertemperatur am Warmwasserspeicher den Warmwasser-Temperaturfühler an der Messstelle [7] montieren (→ Bild 3, Seite 53).

- ▶ Warmwasser-Temperaturfühler montieren (→ Bild 11, Seite 56). Darauf achten, dass die Fühlerfläche auf der gesamten Länge Kontakt zur Tauchhülsefläche hat.

#### 5.4 Elektro-Heizeinsatz (Zubehör, nur für W 200-5 EP)

- ▶ Elektro-Heizeinsatz entsprechend der separaten Installationsanleitung einbauen.
- ▶ Nach Abschluss der kompletten Speicherinstallation eine Schutzleiterprüfung durchführen (auch metallische Anschlussverschraubungen einbeziehen).

## 6 Inbetriebnahme



**HINWEIS:** Anlagenschaden durch Überdruck!  
Durch Überdruck können Spannungsrisse in der Emailierung entstehen.

- ▶ Abblaseleitung des Sicherheitsventils nicht verschließen.

- ▶ Alle Baugruppen und Zubehöre nach den Hinweisen des Herstellers in den technischen Dokumenten in Betrieb nehmen.



Die Dichtheitsprüfung des Warmwasserspeichers ausschließlich mit Trinkwasser durchführen.

### 6.1 Warmwasserspeicher in Betrieb nehmen



Dichtheitsprüfung des Warmwasserspeichers ausschließlich mit Trinkwasser durchführen.

Der Prüfdruck darf warmwasserseitig maximal 10 bar (150 psi) Überdruck betragen.

- ▶ Rohrleitungen und Warmwasserspeicher vor der Inbetriebnahme gründlich spülen (→ Bild 13, Seite 56).

### 6.2 Betreiber einweisen



**WARNUNG:** Verbrühungsgefahr an den Warmwasserzapfstellen!  
Während der thermischen Desinfektion und wenn die Warmwassertemperatur über 60 °C eingestellt ist, besteht Verbrühungsgefahr an den Warmwasserzapfstellen.

- ▶ Betreiber darauf hinweisen, dass er nur gemischtes Wasser aufdreht.

- ▶ Wirkungsweise und Handhabung der Heizungsanlage und des Warmwasserspeichers erklären und auf sicherheitstechnische Punkte besonders hinweisen.
- ▶ Funktionsweise und Prüfung des Sicherheitsventils erklären.
- ▶ Alle beigefügten Dokumente dem Betreiber aushändigen.
- ▶ **Empfehlung für den Betreiber:** Inspektions- und Wartungsvertrag mit einem zugelassenen Fachbetrieb abschließen. Den Warmwasserspeicher gemäß der vorgegebenen Wartungsintervalle (→ Tab. 8, Seite 8) warten und jährlich inspizieren.
- ▶ Betreiber auf folgende Punkte hinweisen:
  - Beim Aufheizen kann Wasser am Sicherheitsventil austreten.
  - Die Abblaseleitung des Sicherheitsventils muss stets offen gehalten werden.
  - Wartungsintervalle müssen eingehalten werden (→ Tab. 8, Seite 8).
  - **Empfehlung bei Frostgefahr und kurzzeitiger Abwesenheit des Betreibers:** Warmwasserspeicher in Betrieb lassen und die niedrigste Wassertemperatur einstellen.

## 7 Außerbetriebnahme

- ▶ Bei installiertem Elektro-Heizeinsatz (Zubehör) den Warmwasserspeicher stromlos schalten.
- ▶ Temperaturregler am Regelgerät ausschalten.



**WARNUNG:** Verbrühung durch heißes Wasser!

- ▶ Warmwasserspeicher ausreichend abkühlen lassen.

- ▶ Warmwasserspeicher entleeren (→ Bild 15 und 16, Seite 57).
- ▶ Alle Baugruppen und Zubehöre der Heizungsanlage nach den Hinweisen des Herstellers in den technischen Dokumenten außer Betrieb nehmen.
- ▶ Absperrventile schließen (→ Bild 17, Seite 57).
- ▶ Wärmetauscher druckfrei machen.
- ▶ Wärmetauscher entleeren und ausblasen (→ Bild 18, Seite 57).
- ▶ Damit keine Korrosion entsteht, den Innenraum gut austrocknen und den Deckel der Prüföffnung geöffnet lassen.

## 8 Umweltschutz/Entsorgung

Umweltschutz ist ein Unternehmensgrundsatz der Bosch Gruppe. Qualität der Produkte, Wirtschaftlichkeit und Umweltschutz sind für uns gleichrangige Ziele. Gesetze und Vorschriften zum Umweltschutz werden strikt eingehalten.

Zum Schutz der Umwelt setzen wir unter Berücksichtigung wirtschaftlicher Gesichtspunkte bestmögliche Technik und Materialien ein.

### Verpackung

Bei der Verpackung sind wir an den länderspezifischen Verwertungssystemen beteiligt, die ein optimales Recycling gewährleisten. Alle verwendeten Verpackungsmaterialien sind umweltverträglich und wiederverwertbar.

### Altgerät

Altgeräte enthalten Wertstoffe, die einer Wiederverwertung zuzuführen sind.

Die Baugruppen sind leicht zu trennen und die Kunststoffe sind gekennzeichnet. Somit können die verschiedenen Baugruppen sortiert und dem Recycling oder der Entsorgung zugeführt werden.

## 9 Wartung

- ▶ Vor allen Wartungen den Warmwasserspeicher abkühlen lassen.
- ▶ Reinigung und Wartung in den angegebenen Intervallen durchführen.
- ▶ Mängel sofort beheben.
- ▶ Nur Originalersatzteile verwenden!

### 9.1 Wartungsintervalle

Die Wartung muss in Abhängigkeit von Durchsatz, Betriebstemperatur und Wasserhärte durchgeführt werden (→ Tab. 8, Seite 8).

Die Verwendung von chloriertem Trinkwasser oder Enthärtungsanlagen verkürzt die Wartungsintervalle.

Wasserhärte in °dH	3 – 8,4	8,5 – 14	> 14
Calciumcarbonatkonzentration in mol/ m <sup>3</sup>	0,6 – 1,5	1,6 – 2,5	> 2,5
Temperaturen	Monate		
Bei normalem Durchsatz (< Speicherinhalt/24 h)			
< 60 °C	24	21	15
60 – 70 °C	21	18	12
> 70 °C	15	12	6
Bei erhöhtem Durchsatz (> Speicherinhalt/24 h)			
< 60 °C	21	18	12
60 – 70 °C	18	15	9
> 70 °C	12	9	6

Tab. 8 Wartungsintervalle in Monaten

Die örtliche Wasserqualität kann beim örtlichen Wasserversorger erfragt werden.

Je nach Wasserzusammensetzung sind Abweichungen von den genannten Anhaltswerten sinnvoll.

## 9.2 Wartungsarbeiten

### 9.2.1 Sicherheitsventil prüfen

- ▶ Sicherheitsventil jährlich prüfen.

### 9.2.2 Warmwasserspeicher entkalken/reinigen



Um die Reinigungswirkung zu erhöhen, Wärmetauscher vor dem Ausspritzen aufheizen. Durch den Thermoschockeffekt lösen sich Verkrustungen (z. B. Kalkablagerungen) besser.

- ▶ Warmwasserspeicher trinkwasserseitig vom Netz nehmen.
- ▶ Absperrventile schließen und bei Verwendung eines Elektro-Heizeinsatzes diesen vom Stromnetz trennen (→ Bild 17, Seite 57).
- ▶ Warmwasserspeicher entleeren (→ Bild 15 und 16, Seite 57).
- ▶ Innenraum des Warmwasserspeichers auf Verunreinigung (Kalkablagerungen, Sedimente) untersuchen.
- ▶ **Bei kalkarmem Wasser:**  
Behälter regelmäßig prüfen und von abgesetzten Sedimenten reinigen.
- oder-
- ▶ **Bei kalkhaltigem Wasser bzw. starker Verschmutzung:**  
Warmwasserspeicher entsprechend anfallender Kalkmenge regelmäßig durch eine chemische Reinigung entkalken (z. B. mit einem geeigneten kalklösenden Mittel auf Zitronensäurebasis).
- ▶ Warmwasserspeicher ausspritzen (→ Bild 21, Seite 58).
- ▶ Rückstände mit einem Nass-/Trockensauger mit Kunststoffsaugrohr entfernen.
- ▶ Prüföffnung mit neuer Dichtung schließen (→ Bild 24, Seite 59).
- ▶ Warmwasserspeicher wieder in Betrieb nehmen (→ Kapitel 6, Seite 7).

### 9.2.3 Magnesium-Anode prüfen



Wird die Magnesium-Anode nicht fachgerecht gewartet, erlischt die Garantie des Warmwasserspeichers.

Die Magnesium-Anode ist eine Opferanode, die sich durch den Betrieb des Warmwasserspeichers verbraucht.

Wir empfehlen, jährlich den Schutzstrom mit dem Anodenprüfer zu messen (→ Bild 19, Seite 58). Der Anodenprüfer ist als Zubehör erhältlich.



Oberfläche der Magnesium-Anode nicht mit Öl oder Fett in Berührung bringen.

- ▶ Auf Sauberkeit achten.

- ▶ Kaltwassereintritt absperrern.
- ▶ Warmwasserspeicher drucklos machen (→ Bild 15, Seite 57).
- ▶ Magnesium-Anode ausbauen und prüfen (→ Bild 20 bis Bild 24, Seite 58 und Seite 59).
- ▶ Magnesium-Anode austauschen, wenn der Durchmesser unter 15 mm ist.
- ▶ Übergangswiderstand zwischen dem Schutzleiteranschluss und der Magnesium-Anode prüfen.



## Съдържание

<b>1</b>	<b>Обяснение на символите</b>	<b>10</b>
1.1	Обяснение на символите	10
1.2	Общи указания за безопасност	10
<b>2</b>	<b>Данни за продукта</b>	<b>10</b>
2.1	Употреба по предназначение	10
2.2	Фирмена табелка	10
2.3	Обхват на доставката	10
2.4	Технически данни	11
2.5	Данни за продуктите за разход на енергия	12
2.6	Описание на продукта	12
<b>3</b>	<b>Предписания</b>	<b>12</b>
<b>4</b>	<b>Транспорт</b>	<b>13</b>
<b>5</b>	<b>Монтаж</b>	<b>13</b>
5.1	Монтаж	13
5.1.1	Изисквания към мястото на монтаж	13
5.1.2	Монтиране на бойлера за топла вода	13
5.2	Хидравлична връзка	13
5.2.1	Свържете хидравлично бойлера за топла вода	13
5.2.2	Монтаж на предпазен клапан (от двете страни)	13
5.3	Монтаж на датчика за температура на топлата вода	13
5.4	Електрически нагревателен елемент (допълнителна принадлежност, само за W 200 5 EP)	14
<b>6</b>	<b>Пускане в експлоатация</b>	<b>14</b>
6.1	Пускане в експлоатация на бойлера за топла вода	14
6.2	Инструктиране на оператора	14
<b>7</b>	<b>Извеждане от експлоатация</b>	<b>15</b>
<b>8</b>	<b>Защита на околната среда/утилизация</b>	<b>15</b>
<b>9</b>	<b>Техническо обслужване</b>	<b>15</b>
9.1	Интервали на поддръжка	15
9.2	Работи по техническо обслужване	15
9.2.1	Проверка на предпазен клапан	15
9.2.2	Отстраняване на варовика/почистване на бойлера за топла вода	15
9.2.3	Проверка на магнезиевия анод	16

## 1 Обяснение на символите

### 1.1 Обяснение на символите

#### Предупредителни указания



Предупредителните указания в текста се обозначават с предупредителен триъгълник върху сив фон и се ограждат.

Сигнални думи в началото на предупредително указание обозначават начина и тежестта на последиците, ако не се следят мерките за предотвратяването на опасността.

- **УКАЗАНИЕ** означава, че могат да възникнат материални щети.
- **ВНИМАНИЕ** означава, че могат да настъпят леки до средно тежки телесни повреди.
- **ПРЕДУПРЕЖДЕНИЕ** означава, че могат да настъпят тежки телесни повреди.
- **ОПАСНОСТ** означава, че могат да настъпят опасни за живота телесни повреди.

#### Важна информация



Важна информация без опасности за хора или вещи се обозначават с показания вляво символ. Тя се ограничава с линии над и под текста.

#### Други символи

Символ	Значение
▶	Стъпка на действие
→	Препратка към други места в документа или към други документи
•	Изброяване/запис в списък
–	Изброяване/запис в списък (2. ниво)

Табл. 1

### 1.2 Общи указания за безопасност

#### Общи указания

Това ръководство за монтаж и техническо обслужване е предназначено за специалисти.

Неспазването на указанията за безопасност може да доведе до тежки телесни наранявания.

- ▶ Прочетете указанията за безопасност и спазвайте съдържащите се в тях инструкции.
- ▶ За да се гарантира безпроблемно функциониране, спазвайте ръководството за монтаж и поддръжка.
- ▶ Монтирайте и пуснете в експлоатация отоплителното съоръжение и принадлежностите съгласно съответните ръководства.
- ▶ За да понижите навлизането на кислород, а с това и образуването на корозия, не използвайте отворени за дифузията компоненти! Не използвайте отворен разширителен съд.
- ▶ **В никакъв случай не затваряйте предпазния клапан!**

## 2 Данни за продукта

### 2.1 Употреба по предназначение

Бойлерът за топла вода е предназначен за загряване и съхранение на питейна вода. Трябва да се спазват валидните специфични за страната предписания норми и директиви за питейна вода!

Използвайте бойлера за топла вода само в затворени системи.

Друго приложение не е по предназначение. Получените в следствие на използване не по предназначение повреди се изключват от гаранцията.

Изисквания към питейната вода	Мерна единица	
Твърдост на водата, мин.	ppm грейн/галон САЩ °dH	36 2,1 2
pH-стойност, мин. – макс.		6,5 – 9,5
Проводимост, мин. – макс.	µS/cm	130 – 1500

Табл. 2 Изисквания към питейната вода

### 2.2 Фирмена табелка

Фирмената табелка се намира в горната част на задната страна на бойлера за топла вода и съдържа следните данни:

Поз.	Описания
1	Обозначение на типа
2	Сериен номер
3	Действително съдържание
4	Разход на топлина за режима готовност
5	Нагряван чрез електрически нагревател обем
6	Година на производство
7	Защита от корозия
8	Максимална температура на топлата вода в бойлера
9	Максимална температура на подаване отоплително съоръжение
10	Максимална температура на подаване соларен контур
11	Електрическа мощност
12	Топлинна мощност на серпентината
13	Дебит на топла вода през серпентината
14	Полезен обем топла вода с температура 40°C от електрически подгрев
15	Макс. работно налягане откъм на питейната вода
16	Максимално допустимо разчетно налягане
17	Максимално работно налягане на отоплителния контур
18	Максимално работно налягане на соларния контур
19	Максимално работно налягане на питейната вода
20	Максимално контролно налягане на отоплителната вода
21	Максимална температура на топлата вода при електрическо нагряване

Табл. 3 Фирмена табелка

### 2.3 Обхват на доставката

- Бойлер за топла вода
- Ръководство за монтаж и техническо обслужване

## 2.4 Технически данни

	Единица	W 120-5 P	W 120-5 P	W 160-5 P	W 160-5 P	W 200-5 P	W 200-5 P	W 200-5 EP
		A	B	A	B	A	B	B
<b>Общи характеристики</b>								
Размери		→ фигура 1, стр. 52						
Размер по диагонала	mm	1200	1160	1450	1410	1660	1625	1625
Минимална височина на пространството за смяна на анода	mm	1390	1370	1650	1650	1880	1880	1880
Връзки		→ табл. 6, стр. 12						
Присъединителен размер за топла вода	DN	R1"	R1"	R1"	R1"	R1"	R1"	R1"
Присъединителен размер за студена вода	DN	R1"	R1"	R1"	R1"	R1"	R1"	R1"
Присъединителен размер за циркулация	DN	R¾"	R¾"	R¾"	R¾"	R¾"	R¾"	R¾"
	mm	19	19	19	19	19	19	19
Тегло (празен, без опаковка)	kg	67	64	77	74	88	84	84
Общо тегло, в пълно състояние	kg	187	184	237	234	288	284	284
<b>Съдържание на резервоара</b>								
Полезен обем (общ)	l	115	115	156	156	196	196	196
Полезен обем на топлата вода <sup>1)</sup> при изходна температура на топлата вода <sup>2)</sup> :								
45 °C	l	163	163	217	217	271	271	271
40 °C	l	190	190	253	253	317	317	317
Разход на топлина при дежурен режим съгласно DIN EN 12897 <sup>3)</sup>	kWh/24ч	0,88	1,0	0,92	1,3	1,03	1,3	1,4
Максимален дебит на входа за студена вода	л/мин	12	12	16	16	20	20	20
Максимална температура на топлата вода	°C	95	95	95	95	95	95	95
Максимално работно налягане на питейната вода	bar b	10	10	10	10	10	10	10
Максимално разчетно налягане (студена вода)	bar b	7,8	7,8	7,8	7,8	7,8	7,8	7,8
Максимално изпитвателно налягане - топла вода	bar b	10	10	10	10	10	10	10
<b>Топлообменник</b>								
Обем	l	4,8	4,8	6,0	6,0	6,0	6,0	6,0
Повърхност	m <sup>2</sup>	0,7	0,7	0,9	0,9	0,9	0,9	0,9
Показател за производителност N <sub>L</sub> съгласно DIN 4708 <sup>4)</sup>	NL	1,4	1,4	2,6	2,6	4,2	4,2	4,2
Мощност в непрекъснат режим (при температура на входящата вода 80 °C, изходна температура на топлата вода 45 °C и температура на студената вода 10 °C)	kW л/мин	25 10,2	25 10,2	31,5 12,9	31,5 12,9	31,5 12,9	31,5 12,9	31,5 12,9
Време за нагряване при номинална мощност	мин	19	19	20	20	25	25	25
Максимална нагревателна мощност, само при W 200-5 EP <sup>5)</sup>	kW	-	-	-	-	-	-	6
Максимална температура на топлата вода	°C	160	160	160	160	160	160	160
Максимално работно налягане на топлата вода	bar b	16	16	16	16	16	16	16
Присъединителен размер за топла вода	DN	R1"	R1"	R1"	R1"	R1"	R1"	R1"
Диаграма на загубата на налягане		→ Фигура 2, стр. 53						

Табл. 4 Размери и технически данни (→ фигура 1, стр. 52 и фигура 3, стр. 53)

- 1) Без соларно нагряване или дозареждане; зададена температура на бойлера 60 °C
- 2) Смесена вода на мястото на подаване (при температура на студената вода 10 °C)
- 3) Загубите при разпределение извън бойлера за топла вода не са отчетени.
- 4) Показателят за производителност N<sub>L</sub> = 1 съгласно DIN 4708 за 3,5 лица, нормална вана и кухненска мивка. Температури: Бойлер 60 °C, изход 45 °C и студена вода 10 °C. Измерване с максимална мощност на нагряване. При намаляване мощността на нагряване N<sub>L</sub> ще бъде по-малък.
- 5) при отоплителни съоръжения с по-висока мощност ограничете до посочената мощност.

## 2.5 Данни за продуктите за разход на енергия

Следните данни за продуктите съответстват на изискванията на Европейски регламенти 811/2013 и 812/2013 за допълнение на Директива 2010/30/ЕС.

Номер	Обозначение на типа	Обем на резервоара (V)	Загуба отопление (S)	Клас на енергийна ефективност за подгряване на топла вода
7 735 501 540	W 120-5 P1	115,0 l	36,7 W	A
7 735 500 779	W 120-5 P	115,0 l	43,0 W	B
8 718 543 055	WST 120-5C			
7 735 501 541	W 160-5 P1	155,5 l	38,2 W	A
7 735 500 780	W 160-5 P	155,5 l	54,8 W	B
8 718 543 064	WST 160-5C			
7 735 501 544	W 200-5 P1	196,0 l	42,7 W	A
7 735 500 781	W 200-5 P	196,0 l	53,8 W	B
8 718 543 073	WST 200-5C			
7 735 500 783	W 200-5 EP	196,0 l	59,6 W	B
8 718 543 083	WST 200-5 EC			

Табл. 5 Данни за продуктите за разход на енергия

## 2.6 Описание на продукта

Поз.	Описания
1	Изход топла вода
2	Циркулационно съединение
3	Вход бойлер
4	Потопяема гилза за датчика за температура на отоплителното съоръжение
5	Изход бойлер
6	Вход на студена вода
7	Топлообменник за донагряване чрез нагревател, емайлирана гладка тръба
8	Муфа за монтаж на електрически нагревателен елемент (W 200-5 EP)
9	Електрически изолиран вграден магнезиев анод
10	Водосъдържател, емайлирана стомана
11	Кожух, боядисана ламарина с 50 mm термоизолация от твърд пенополиуретан
12	Контролен отвор за техническо обслужване и почистване
13	PS-капак на кожуха на буферния съд

Табл. 6 Описание на продукта (→ фигура 3, стр. 53 и фигура 10, стр. 55)

## 3 Предписания

Спазвайте следните стандарти и директиви:

- Местни предписания
- **EnEG** (в Германия)
- **EnEV** (в Германия)

Монтаж и оборудване на инсталации за отопление и подготовка на топла вода:

- Стандарти **DIN**- и **EN**
  - **DIN 4753-1** – Нагреватели за вода ...; изисквания, маркировка, оборудване и изпитание
  - **DIN 4753-3** – Нагреватели за вода ...; защита от корозия откъм страната на водата чрез емайлиране; изисквания и изпитание (стандарт за продукта)
  - **DIN 4753-6** – водонагревателни инсталации ...; катодна защита от корозия за емайлирани стоманени съдове; изисквания и изпитание (стандарт за продукта)
  - **DIN 4753-8** – Нагреватели за вода ... - Част 8: Топлинна изолация на нагреватели за вода до 1 000 l - Изисквания и изпитване (стандарт за продукта)
  - **DIN EN 12897** – Захранване с вода - Предписание за ... Акумулиращ бойлер (норма за продукта)
  - **DIN 1988** – Технически правила за инсталации за питейна вода
  - **DIN EN 1717** – Защита на питейната вода от замърсявания ...
  - **DIN EN 806** – Технически правила за инсталации за питейна вода
  - **DIN 4708** – Централни водонагревателни съоръжения
- **DVGW**
  - Работен лист W 551 – Съоръжения за нагряване и водопроводни съоръжения на питейна вода; технически мерки за намаляването на растежа на легионелита в нови съоръжения; ...
  - Работен лист W 553 – Определяне на параметрите на циркуляционни системи ...

## 4 Транспорт

- ▶ При транспортиране обезопасете бойлера за топла вода срещу падане.
- ▶ Транспортирайте опакования бойлер за топла вода с транспортна количка и ремък за закрепване (→ фигура 4, стр. 54).

-или-

- ▶ Неопакван бойлер за топла вода транспортирайте с мрежа за транспортиране, за да предпазите щуцерите от повреда.

## 5 Монтаж

Бойлерът за топла вода се доставя напълно монтиран.

- ▶ Проверете целостта и невредимостта на бойлера за топла вода.

### 5.1 Монтаж

#### 5.1.1 Изисквания към мястото на монтаж



**УКАЗАНИЕ:** Повреди от недостатъчна товароносимост на монтажната повърхност или от неподходящ фундамент!

- ▶ Уверете се, че монтажната повърхност е равна и е с достатъчна товароносимост.

- ▶ Ако има опасност от събиране на вода на пода на мястото на монтаж, монтирайте бойлера за топла вода на поставка.
- ▶ Монтирайте бойлера за топла вода в сухи закрити помещения, в които няма опасност от замръзване.
- ▶ Съблюдавайте минималната височина (→ табл. 9, стр. 52) и минималните отстояния на мястото за монтаж (→ фигура 6, стр. 54).

#### 5.1.2 Монтиране на бойлера за топла вода

- ▶ Монтирайте бойлера за топла вода и го нивелирайте (→ от фигура 7 до фигура 8, стр. 55).
- ▶ Махнете предпазните капачки.
- ▶ Поставете тефлонова лента или тефлоново влакно (→ фигура 9, стр. 55).

### 5.2 Хидравлична връзка



**ПРЕДУПРЕЖДЕНИЕ:** Опасност от пожар от работи по запояване и заваряване!

- ▶ При работи по запояване и заваряване вземете подходящи предпазни мерки, тъй като топлинната изолация е запалима. Напр. покрийте топлинната изолация.
- ▶ След работата проверете невредимостта на кожата на бойлера.



**ПРЕДУПРЕЖДЕНИЕ:** Опасност за здравето от замърсена вода!  
Нечисто изпълнените монтажни работи водят до замърсяване на питейната вода.

- ▶ Бойлерът за топла вода трябва да се монтира и обезпечи безупречно в хигиенично отношение съгласно специфичните за страната норми и предписания.

#### 5.2.1 Свържете хидравлично бойлера за топла вода

Пример на инсталация с всички препоръчителни клапани и кранове (→ фигура 10, стр. 55).

- ▶ Използвайте материали за монтаж, издържащи на нагряване до 160 °C (320 °F).
- ▶ Не използвайте отворен разширителен съд.
- ▶ При инсталации за нагряване на питейна вода с пластмасови тръбопроводи непременно използвайте метални винтови съединения.
- ▶ Определете размера на тръбопровода за източване съгласно щуцерното резбово съединение.
- ▶ За да се осигури изтичането на утайките, да не се вграждат колена в тръбопроводите за източване.
- ▶ Изпълнете захранващият тръбопровод с възможно най-кратка дължина и го изолирайте.
- ▶ При използване на възвратен вентил в захранващия тръбопровод към входа за студена вода: монтирайте предпазен клапан между възвратния клапан и входа за студена вода.
- ▶ Когато статичното налягане на инсталацията е над 5 bar, монтирайте редуцирвентил.
- ▶ Затворете всички неизползвани щуцерни резбови съединения.

#### 5.2.2 Монтаж на предпазен клапан (от двете страни)

- ▶ Откъм входната страна монтирайте сертифициран и, одобрен за питейна вода предпазен клапан ( $\geq$  DN 20) в тръбата за студена вода (→ фигура 10, стр. 55).
- ▶ Съблюдавайте ръководството за монтаж на предпазния клапан.
- ▶ Изпускателната тръба от предпазния клапан да бъде отворена, на видимо място в защитена от замръзване област над мястото за отводняване.
  - Сечението на изпускателната тръба трябва да съответства най-малко на сечението на изхода на предпазния клапан.
  - Изпускателната тръба трябва да може да пропуска дебит, равен най-малко на този, който може да преминава през входа за студена вода (→ табл. 4, стр. 11).
- ▶ Закрепете към предпазния клапан табелка със следния надпис: „Изпускателна тръба - не затваряйте. По време на нагряването поради технологични причини може да излезе вода.“

Когато статичното налягане на инсталацията превишава 80 % от налягането, при което се задейства предпазният клапан:

- ▶ Монтирайте пред него редуцирвентил (→ фигура 10, стр. 55).

Налягане в мрежата (статично налягане)	Налягане за задействане на предпазния клапан	Редуцирвентил в ЕС	Редуцирвентил извън ЕС
< 4,8 bar	$\geq$ 6 bar		не е необходим
5 bar	6 bar		макс. 4,8 bar
5 bar	$\geq$ 8 bar		не е необходим
6 bar	$\geq$ 8 bar	макс. 5,0 bar	не е необходим
7,8 bar	10 bar	макс. 5,0 bar	не е необходим

Табл. 7 Избор на подходящ редуцирвентил

### 5.3 Монтаж на датчика за температура на топлата вода

За измерване и контрол на температурата на топлата вода монтирайте температурен датчик за топлата вода на бойлера [7] (за соларна инсталация) и [3] (за отоплителното съоръжение) (→ фигура 3, стр. 53).

- ▶ Монтаж на датчика за температура на топлата вода (→ фигура 11, стр. 56). Трябва непременно да се осигури контакт на повърхността на датчика с повърхността на потопяемата гилза по цялата ѝ дължина.

#### 5.4 Електрически нагревателен елемент (допълнителна принадлежност, само за W 200 5 EP)

- ▶ Монтирайте електрическия нагревателен елемент съгласно отделното ръководство за монтаж.
- ▶ След приключване на цялостния монтаж на бойлера, следва да се извърши проверка на защитните проводници (включително и на металните винтови съединения).

## 6 Пускане в експлоатация



**УКАЗАНИЕ:** Повреда на съоръжението от свръхналягане!

При свръхналягане могат да се получат пукнатини от напрежение в емайла.

- ▶ Не затваряйте изпускателния тръбопровод на предпазния клапан.

- ▶ Пускайте в експлоатация всички конструктивни възли и принадлежности съгласно указанията на производителя в техническите документи.

### 6.1 Пускане в експлоатация на бойлера за топла вода



Извършвайте проверката за херметичност на бойлера за топла вода само с питейна вода.

Изпитателното налягане откъм страната на топлата вода трябва да възлиза на максимално 10 bar (150 psi).

- ▶ Преди пускането в експлоатация промийте основно тръбопроводите и бойлера за топла вода (→ фигура 13, стр. 56).

### 6.2 Инструктиране на оператора



**ПРЕДУПРЕЖДЕНИЕ:** Опасност от изгаряне при изводите за топла вода!

По време на термичната дезинфекция и при зададена температура на топлата вода е по-висока от 60 °C, тогава е налице опасност от изгаряне при изводите за топла вода!

- ▶ Инструктирайте потребителя, да отваря само кранове със смесена вода.

- ▶ Обяснете начина на работа и обслужването на отоплителната инсталация и на бойлера за топла вода, като наблегнете специално на свързаните с безопасността точки.
- ▶ Обяснете принципа на действие и проверката на предпазния клапан.
- ▶ Предайте на потребителя всички приложени документи.
- ▶ **Препоръка към потребителя:** Сключете договор за обслужване и инспекция с упълномощен специализиран сервиз. Обслужвайте бойлера за топла вода в съответствие с предписаните интервали на техническо обслужване (→ табл. 8, стр. 15) и го инспектирайте ежегодно.
- ▶ Инструктирайте потребителя за следните точки:
  - При нагряването може да излезе вода от предпазния клапан.
  - Изпускателния тръбопровод на предпазния клапан трябва да се държи непрекъснато отворен.
  - Трябва да се спазват интервалите за техническо обслужване (→ табл. 8, стр. 15).
  - **Препоръка при опасност от замръзване и краткотрайно отсъствие на потребителя:** пуснете да работи бойлера за топла вода и задайте най-ниската температура на водата.

## 7 Извеждане от експлоатация

- ▶ При монтиран електрически нагревателен елемент (допълнителна принадлежност), изключете захранването на бойлера за топла вода.
- ▶ Изключете термоуправлението на управляващото устройство.



**ПРЕДУПРЕЖДЕНИЕ:** Изгаряне с гореща вода!

- ▶ Оставете бойлера за топла вода да се охлади достатъчно.

- ▶ Изпразнете бойлера за топла вода (→ фигура 15 и 16, стр. 57).
- ▶ Изведете от експлоатация всички конструктивни възли и принадлежности на отоплителната инсталация съгласно указанията на производителя в техническите документи.
- ▶ Затворете спирателните клапани (→ фигура 17, стр. 57).
- ▶ Изпуснете налягането на серпентините.
- ▶ Изпразнете серпентините и ги продухайте (→ фигура 18, стр. 57).
- ▶ За да не се получи корозия, изсушете добре вътрешността и оставете отворен капака на контролния отвор.

## 8 Защита на околната среда/утилизация

Опазването на околната среда е основен принцип на група Bosch. Качеството на изделията, икономичността и опазването на околната среда за нас са равнопоставени цели. Законите и разпоредбите за опазване на околната среда се спазват стриктно. За опазването на околната среда ние използваме най-добрата възможна техника и материали, като отчитаме аргументите от гледна точка на икономическата ефективност.

### Опаковка

По отношение на опаковката ние участваме в специфичните системи за утилизация, гарантиращи оптимално рециклиране. Всички използвани опаковъчни материали са екологично чисти и могат да се използват многократно.

### Бракуван уред

Бракуваните уреди съдържат ценни материали, които трябва да бъдат подложени на повторна утилизация. Конструктивните възли се отделят лесно, а пластмасовите детайли са обозначени. По този начин различните конструктивни възли могат да се сортират и да се предадат за рециклиране или унищожаване като отпадъци.

## 9 Техническо обслужване

- ▶ Оставете бойлера за топла вода да се охлади достатъчно преди всяко техническо обслужване.
- ▶ Извършвайте почистване и техническо обслужване на посочените интервали.
- ▶ Отстранявайте неизправностите незабавно.
- ▶ Използвайте само оригинални резервни части!

### 9.1 Интервали на поддръжка

Техническото обслужване трябва да се извършва в зависимост от дебита, работната температура и твърдостта на водата. (→ табл. 8, стр. 15).

Използването на хлорирана питейна вода или устройства за омекотяване съкращава интервалите на техническо обслужване.

Твърдост на водата в dH	3 – 8,4	8,5 – 14	> 14
Концентрация на калциев карбонат в mol/ m <sup>3</sup>	0,6 – 1,5	1,6 – 2,5	> 2,5
Температури	Месеци		
<b>При нормален дебит (&lt; от обема на бойлера/24 ч)</b>			
< 60 °C	24	21	15
60 – 70 °C	21	18	12
> 70 °C	15	12	6
<b>При повишен дебит (&gt; от обема на бойлера/24 ч)</b>			
< 60 °C	21	18	12
60 – 70 °C	18	15	9
> 70 °C	12	9	6

Табл. 8 Интервали на техническо обслужване в месеци

Информация за качеството на водата може да се получи при местния доставчик на вода.

В зависимост от състава на водата са уместни отклонения от упоменатите препоръчителни стойности.

### 9.2 Работи по техническо обслужване

#### 9.2.1 Проверка на предпазен клапан

- ▶ Проверявайте предпазния клапан ежегодно.

#### 9.2.2 Отстраняване на варовика/почистване на бойлера за топла вода



За да увеличите ефективността на почистването, преди напръскването загрейте серпентината. Чрез ефекта „термошок“ отлаганията се отстраняват по-добре (напр. варовикови отлагания).

- ▶ Отделете бойлера за топла вода откъм страната на водопроводната мрежа.
- ▶ Затворете спирателните клапани, а при използване на електрически нагревателен елемент откачете същия от захранващата мрежа (→ фигура 17, стр. 57).
- ▶ Изпразнете бойлера за топла вода (→ фигура 15 и 16, стр. 57).
- ▶ Проверете вътрешното пространство на бойлера за топла вода за замърсявания (натрупване на варовик, отлагания).
- ▶ **При слабо варовита вода:**  
Проверявайте редовно съда и го почиствайте от наличните отлагания.

-или-

- ▶ **При съдържаща варовик вода, съотв. силно замърсяване:**  
В зависимост от наличното отлагане на варовик редовно почиствайте от варовик бойлера за топла вода с химически средства (напр. чрез подходящо средство за разтваряне на варовик на базата на лимонена киселина).



- ▶ Пръскане на бойлера за топла вода (→ фигура 21, стр. 58).
- ▶ Отстранете намиращите се в бойлера натрупвания посредством смучащ за сухо/мокро почистване с пластмасова смукателна тръба.
- ▶ Затворете контролния отвор с ново уплътнение (→ фигура 24, стр. 59).
- ▶ Пуснете отново в експлоатация бойлера за топла вода (→ глава 6, стр. 14).

### 9.2.3 Проверка на магнезиевия анод



Ако магнезиевият анод не се поддържа надлежно, гаранцията на бойлера за топла вода се прекратява.

Магнезиевият анод е бързоизносваща се част, която се изхвърля при експлоатация на бойлера за топла вода.

Препоръчваме ежегодно да се измерва защитния ток с уред за проверка на аноди (→ фигура 19, стр. 58). Уредът за проверка на аноди може да се получи като принадлежност.



Не допускате контакт на външната повърхност на магнезиевия анод с масло или грес.

- ▶ Следете за чистотата.

- ▶ Затворете входа за студена вода.
- ▶ Изпуснете налягането на бойлера за топла вода (→ фигура 15, стр. 57).
- ▶ Демонтирайте и проверете магнезиевия анод (→ от фигура 20 до фигура 24, стр. 58).
- ▶ Сменете магнезиевия анод когато диаметърът му стане по-малък от 15 mm.
- ▶ Проверете преходното съпротивление между заземяващия извод и магнезиевия анод.



## Obsah

<b>1</b>	<b>Použité symboly</b> .....	<b>18</b>
1.1	Použité symboly .....	18
1.2	Všeobecné bezpečnostní pokyny .....	18
<b>2</b>	<b>Údaje o výrobku</b> .....	<b>18</b>
2.1	Účel použití .....	18
2.2	Typový štítek .....	18
2.3	Rozsah dodávky .....	18
2.4	Technické údaje .....	19
2.5	Údaje o výrobku s ohledem na spotřebu energie .....	20
2.6	Popis výrobku .....	20
<b>3</b>	<b>Předpisy</b> .....	<b>20</b>
<b>4</b>	<b>Přeprava</b> .....	<b>21</b>
<b>5</b>	<b>Montáž</b> .....	<b>21</b>
5.1	Instalace .....	21
5.1.1	Požadavky na místo instalace .....	21
5.1.2	Umístění zásobníku teplé vody .....	21
5.2	Hydraulické připojení .....	21
5.2.1	Hydraulické připojení zásobníku teplé vody .....	21
5.2.2	Montáž pojistného ventilu (externě) .....	21
5.3	Montáž čidla teploty na výstupu teplé vody .....	21
5.4	Elektrická topná vložka (příslušenství, pouze pro W 200-5 EP) .....	21
<b>6</b>	<b>Uvedení do provozu</b> .....	<b>22</b>
6.1	Uvedení zásobníku teplé vody do provozu .....	22
6.2	Zaškolení provozovatele .....	22
<b>7</b>	<b>Odstavení z provozu</b> .....	<b>22</b>
<b>8</b>	<b>Ochrana životního prostředí/Likvidace odpadu</b> .....	<b>22</b>
<b>9</b>	<b>Údržba</b> .....	<b>23</b>
9.1	Intervaly údržby .....	23
9.2	Údržba .....	23
9.2.1	Kontrola pojistného ventilu .....	23
9.2.2	Čištění / odvápnění zásobníku teplé vody .....	23
9.2.3	Kontrola hořčkové anody .....	23

## 1 Použité symboly

### 1.1 Použité symboly

#### Výstražné pokyny



Výstražné pokyny v textu jsou označeny výstražným trojúhelníkem na šedém podkladě a opatřeny rámečkem.

Signální výrazy na začátku výstražného upozornění označují druh a závažnost následků, které mohou nastat, nebudou-li dodržena opatření k odvrácení nebezpečí.

- **OZNÁMENÍ** znamená, že může dojít k materiálním škodám.
- **UPOZORNĚNÍ** znamená, že může dojít k lehkým až středně těžkým poraněním osob.
- **VAROVÁNÍ** signalizuje nebezpečí vzniku těžkého poranění osob.
- **NEBEZPEČÍ** znamená, že může dojít ke zranění osob, které ohrožuje život.

#### Důležité informace



Důležité informace neobsahující ohrožení člověka nebo materiálních hodnot jsou označeny vedle uvedeným symbolem. Od ostatního textu jsou nahoře a dole odděleny čarami.

#### Další symboly

Symbol	Význam
▶	požadovaný úkon
→	křížový odkaz na jiná místa v dokumentu nebo na jiné dokumenty
•	výčet/položka seznamu
-	výčet/položka seznamu (2. rovina)

Tab. 1

### 1.2 Všeobecné bezpečnostní pokyny

#### Všeobecné informace

Tento návod k instalaci a údržbě je určen pro odborníka.

Nedodržování bezpečnostních upozornění může vést k těžkým újmám na zdraví.

- ▶ Přečtěte si bezpečnostní upozornění a dodržujte pokyny, které jsou v nich uvedené.
- ▶ Aby byla zaručena bezchybná funkce, dodržujte návod k instalaci a údržbě.
- ▶ Zdroj tepla a příslušenství namontujte a uveďte do provozu podle příslušného návodu k instalaci.
- ▶ Za účelem zamezení přístupu kyslíku a v důsledku toho i vzniku koroze nepoužívejte difuzně propustné díly! Nepoužívejte otevřené expanzní nádoby.
- ▶ **Pojistný ventil nikdy nezavírejte!**

## 2 Údaje o výrobku

### 2.1 Účel použití

Zásobník teplé vody je určen k ohřevu a akumulaci teplé vody. Pro manipulaci s pitnou vodou dodržujte specifické normy a směrnice platné v daných zemích.

Zásobník teplé vody používejte pouze v uzavřených systémech.

Každé jiné použití se považuje za použití v rozporu s původním určením. Škody, které by vznikly v důsledku používání, které je v rozporu se stanoveným účelem, jsou vyloučeny ze záruky.

Požadavky na pitnou vodu	Jednotka	
Tvrdość vody, min.	ppm	36
	grain/US gallon	2,1
	°dH	2
pH, min. – max.		6,5 – 9,5
Vodivost, min. – max.	lS/cm	130 – 1500

Tab. 2 Požadavky na pitnou vodu

### 2.2 Typový štítek

Typový štítek se nachází nahoře na zadní straně zásobníku teplé vody a obsahuje tyto údaje:

Poz.	Popis
1	typové označení
2	sériové číslo
3	skutečný obsah
4	náklady na teplo pohotovostního stavu
5	objem ohřátý elektrickým dotopem
6	rok výroby
7	protikoroziční ochrana
8	max. teplota teplé vody v zásobníku
9	max. teplota na výstupu zdroje tepla
10	max. teplota na výstupu solární části
11	elektrický přípojovací výkon
12	vstupní příkon otopné vody
13	průtok otopné vody pro vstupní příkon otopné vody
14	odebíratelný objem při elektrickém ohřevu na 40 °C
15	max. provozní tlak na straně pitné vody
16	nejvyšší dimenzovaný tlak
17	max. provozní tlak na straně zdroje tepla
18	max. provozní tlak na solární straně
19	max. provozní tlak na straně pitné vody CH
20	max. zkušební tlak na straně pitné vody CH
21	max. teplota teplé vody při ohřevu dotopem

Tab. 3 Typový štítek

### 2.3 Rozsah dodávky

- Zásobník teplé vody
- Návod k instalaci a údržbě

## 2.4 Technické údaje

	Jednotka	W 120-5 P A	W 120-5 P B	W 160-5 P A	W 160-5 P B	W 200-5 P A	W 200-5 P B	W 200-5 EP B
<b>Všeobecně</b>								
Rozměry		→ obr. 1, str. 52						
Klopná míra	mm	1200	1160	1450	1410	1660	1625	1625
Minimální výška místnosti pro výměnu anody	mm	1390	1370	1650	1650	1880	1880	1880
Přípojky		→ tab. 6, str. 20						
Připojovací rozměr, teplá voda	DN	R1"	R1"	R1"	R1"	R1"	R1"	R1"
Připojovací rozměr, studená voda	DN	R1"	R1"	R1"	R1"	R1"	R1"	R1"
Připojovací rozměr, cirkulace	DN	R¾"	R¾"	R¾"	R¾"	R¾"	R¾"	R¾"
Vnitřní průměr měřicího místa čidla teploty zásobníku	mm	19	19	19	19	19	19	19
Vlastní hmotnost (bez obalu)	kg	67	64	77	74	88	84	84
Celková hmotnost včetně náplně	kg	187	184	237	234	288	284	284
<b>Obsah zásobníku</b>								
Užitečný objem (celkový)	l	115	115	156	156	196	196	196
Využitelné množství teplé vody <sup>1)</sup> při výtokové teplotě teplé vody <sup>2)</sup> :								
45 °C	l	163	163	217	217	271	271	271
40 °C	l	190	190	253	253	317	317	317
Náklady na teplo pohotovostního stavu podle DIN EN 12897 <sup>3)</sup>	kWh/24h	0,88	1,0	0,92	1,3	1,03	1,3	1,4
Maximální průtok na vstupu studené vody	l/min	12	12	16	16	20	20	20
Maximální teplota teplé vody	°C	95	95	95	95	95	95	95
Maximální provozní tlak pitné vody	bar přetlaku	10	10	10	10	10	10	10
Nejvyšší dimenzovaný tlak (studená voda)	bar přetlaku	7,8	7,8	7,8	7,8	7,8	7,8	7,8
Maximální zkušební tlak teplé vody	bar přetlaku	10	10	10	10	10	10	10
<b>Výměník tepla</b>								
Obsah	l	4,8	4,8	6,0	6,0	6,0	6,0	6,0
Velikost výměníku	m <sup>2</sup>	0,7	0,7	0,9	0,9	0,9	0,9	0,9
Výkonový ukazatel N <sub>L</sub> podle DIN 4708 <sup>4)</sup>	N <sub>L</sub>	1,4	1,4	2,6	2,6	4,2	4,2	4,2
Trvalý výkon (při 80 °C výstupní teploty, 45 °C výtokové teploty teplé vody a 10 °C teploty studené vody)	kW l/min	25 10,2	25 10,2	31,5 12,9	31,5 12,9	31,5 12,9	31,5 12,9	31,5 12,9
Doba ohřevu při jmenovitém výkonu	min	19	19	20	20	25	25	25
Max. výkon s el. vytápěním, pouze u W 200-5 EP <sup>5)</sup>	kW	-	-	-	-	-	-	6
Maximální teplota otopné vody	°C	160	160	160	160	160	160	160
Maximální provozní tlak otopné vody	bar přetlaku	16	16	16	16	16	16	16
Připojovací rozměr pro otopnou vodu	DN	R1"	R1"	R1"	R1"	R1"	R1"	R1"
Graf tlakové ztráty		→ obr. 2, str. 53						

Tab. 4 Rozměry a technické údaje (→ obr. 1, str. 52 a obr. 3, str. 53)

- 1) Bez solárního vytápění nebo dobíjení; nastavená teplota zásobníku 60 °C
- 2) Smíšená voda v odběrném místě (při 10 °C teploty studené vody)
- 3) Ztráty v rozvodu mimo zásobník teplé vody nejsou zohledněny.
- 4) Výkonový ukazatel N<sub>L</sub> = 1 podle DIN 4708 pro 3,5 osoby, normální vanu a kuchyňský dřez. Teploty: zásobník 60 °C, výtok 45 °C a studená voda 10 °C. Měření s max. vytápěcím výkonem. Při snížení vytápěcího výkonu se zmenší N<sub>L</sub>.
- 5) U tepelných zdrojů s vyšším vytápěcím výkonem omezte na uvedenou hodnotu.

## 2.5 Údaje o výrobku s ohledem na spotřebu energie

Následující údaje o výrobku vyhovují požadavkům nařízení Komise (EU) č. 811/2013 a 812/2013 o doplnění směrnice EP a Rady 2010/30/EU

Číslo výrobku	Typ výrobku	Užitný objem (V)	Klidová ztráta (S)	Třída energetické účinnosti ohřevu vody
7 735 501 540	W 120-5 P1	115,0 l	36,7 W	A
7 735 500 779	W 120-5 P	115,0 l	43,0 W	B
8 718 543 055	WST 120-5C			
7 735 501 541	W 160-5 P1	155,5 l	38,2 W	A
7 735 500 780	W 160-5 P	155,5 l	54,8 W	B
8 718 543 064	WST 160-5C			
7 735 501 544	W 200-5 P1	196,0 l	42,7 W	A
7 735 500 781	W 200-5 P	196,0 l	53,8 W	B
8 718 543 073	WST 200-5C			
7 735 500 783	W 200-5 EP	196,0 l	59,6 W	B
8 718 543 083	WST 200-5 EC			

Tab. 5 Údaje o výrobku s ohledem na spotřebu energie

## 2.6 Popis výrobku

Poz.	Popis
1	Výstup teplé vody
2	Připojení cirkulace
3	Výstup zásobníku
4	Jímka pro čidlo teploty zdroje tepla
5	Zpátečka zásobníku
6	Vstup studené vody
7	Výměník tepla pro dotop topným zařízením, hladká smaltovaná trubka
8	Hrdlo pro montáž el. vytápění (W 200-5 EP)
9	Zabudovaná hořčíková anoda s elektrickou izolací
10	Nádrž zásobníku, smaltovaná ocel
11	Opláštění, lakovaný plech s tepelnou izolací z tvrdé polyuretanové pěny tl. 50 mm
12	Revizní otvor pro údržbu a čištění
13	Víko opláštění z polystyrenu

Tab. 6 Popis výrobku (→ obr. 3, str. 53 a obr. 10, str. 55)

## 3 Předpisy

Dodržujte tyto směrnice a normy:

- Místní předpisy
- **EnEG** (v Německu)
- **EnEV** (v Německu)

Instalace a vybavení zařízení pro vytápění a přípravu teplé vody:

- Normy **DIN a EN**
  - **DIN 4753-1** – Ohřivače teplé vody ...; Požadavky, označování, vybavení a zkoušení
  - **DIN 4753-3** – Ohřivače vody ...; Protikorozní ochrana smaltováním; Požadavky a zkoušení (výrobová norma)
  - **DIN 4753-6** – Zařízení sloužící k ohřevu teplé vody; Katodická protikorozní ochrana smaltovaných ocelových nádob; Požadavky a zkoušení (výrobová norma)
  - **DIN 4753-8** – Ohřivače vody ... - část 8: Tepelná izolace ohřivačů teplé vody do 1000 l jmenovitého obsahu – Požadavky a zkoušení (výrobová norma)
  - **DIN EN 12897** – Zásobování vodou - Předpisy pro ... Zásobníkový ohřivač vody (výrobová norma)
  - **DIN 1988** – Technická pravidla pro instalace pitné vody
  - **DIN EN 1717** – Ochrana pitné vody před znečištěním ...
  - **DIN EN 806** – Technická pravidla pro instalace pitné vody
  - **DIN 4708** – Centrální zařízení pro ohřev teplé vody
- **DVGW**
  - Pracovní list W 551 – Zařízení pro ohřev a rozvod teplé vody; technická opatření k potlačení růstu bakterií Legionella v nových zařízeních; ...
  - Pracovní list W 553 – Dimenzování cirkulačních systémů ...

## 4 Přeprava

- ▶ Při přepravě zajistěte zásobník TV proti spadnutí.
- ▶ Zabaleny zásobník teplé vody přepravujte pomocí rudlu a upínacího popruhu (→ obr. 4, str. 54).

-nebo-

- ▶ Zásobník teplé vody bez obalu přepravujte pomocí transportní sítě, přitom chraňte jeho přípojky před poškozením.

## 5 Montáž

Zásobník teplé vody se dodává ve zkompletovaném stavu.

- ▶ Zkontrolujte, zda zásobník teplé vody nebyl porušen a zda je úplný.

### 5.1 Instalace

#### 5.1.1 Požadavky na místo instalace



**OZNÁMENÍ:** Možnost poškození zařízení v důsledku nedostatečné nosnosti instalační plochy nebo nevhodného podkladu!

- ▶ Zajistěte, aby instalační plocha byla rovná a měla dostatečnou nosnost.

- ▶ Hrozí-li nebezpečí, že se v místě instalace bude shromažďovat voda, postavte zásobník teplé vody na podstavec.
- ▶ Zásobník teplé vody umístěte do suché místnosti chráněné před mrazem.
- ▶ Dodržte minimální výšku místnosti (→ tab. 9, str. 52) a minimální odstupy od stěn v prostoru (→ obr. 6, str. 54).

#### 5.1.2 Umístění zásobníku teplé vody

- ▶ Zásobník teplé vody postavte a vyrovnejte (→ obr. 7 až obr. 8, str. 54).
- ▶ Namotejte teflonovou pásku nebo teflonovou nit (→ obr. 9, str. 55).

### 5.2 Hydraulické připojení



**VAROVÁNÍ:** Nebezpečí vzniku požáru při pájení a svařování!

- ▶ Jelikož je tepelná izolace hořlavá, učiňte při pájení a svařování vhodná ochranná opatření. Např. tepelnou izolaci zakryjte.
- ▶ Po práci zkontrolujte, zda tepelná izolace zásobníku nebyla poškozena.



**VAROVÁNÍ:** Nebezpečí poškození zdraví znečištěnou vodou!

Nečistě provedené montážní práce mohou znečistit pitnou vodu.

- ▶ Zásobník teplé vody instalujte a vybavte v souladu s normami a předpisy specifickými pro danou zemi.

#### 5.2.1 Hydraulické připojení zásobníku teplé vody

Příklad zařízení se všemi doporučenými ventily a kohouty (→ obr. 10, str. 55).

- ▶ Používejte instalační materiál, který je odolný vůči teplotě 160 °C (320 °F).
- ▶ Nepoužívejte otevřené expanzní nádoby.
- ▶ U systémů ohřívajících pitnou vodu s plastovým potrubím použijte bezpodmínečně kovová přípojovací šroubení.
- ▶ Vypouštěcí potrubí dimenzujte podle přípojky.
- ▶ Pro zajištění řádného odkalování nevkládejte do vypouštěcího potrubí žádná kolena.

- ▶ Potrubní vedení s topnou vodou instalujte co nejkratší a izolujte je.
- ▶ Při použití zpětného ventilu v přívodu na vstup studené vody: mezi zpětný ventil a vstup studené vody namontujte pojistný ventil.
- ▶ Činí-li klidový tlak systému více než 5 barů, instalujte regulátor tlaku.
- ▶ Všechny nevyužitě přípojky uzavřete.

#### 5.2.2 Montáž pojistného ventilu (externě)

- ▶ Na straně stavby instalujte do potrubí studené vody typově zkušeny a pro pitnou vodu schválený pojistný ventil ( $\geq$  DN 20) (→ obr. 10, str. 55).
- ▶ Postupujte podle návodu k instalaci pojistného ventilu.
- ▶ Výfukové potrubí pojistného ventilu nechejte vyústit v nezamrzném úseku do odvodňovacího místa tak, aby je bylo možné volně pozorovat.
  - Průřez výfukového potrubí musí minimálně odpovídat výstupnímu průřezu pojistného ventilu.
  - Výfukové potrubí musí být schopné vyfouknout nejméně tak velký průtok, který je možný na vstupu studené vody (→ tab. 4, str. 19).
- ▶ Na pojistný ventil umístěte informační štítek s tímto popisem: "Výfukové potrubí nezavírejte. Během vytápění z něj z provozních důvodů může vytékat voda."

Překročí-li klidový tlak v systému 80 % iniciačního tlaku pojistného ventilu:

- ▶ Zapojte regulátor tlaku (→ obr. 10, str. 55).

Tlak v síti (klidový tlak)	Iniciační tlak pojistného ventilu	Regulátor tlaku	
		v EU	mimo EU
< 4,8 bar	$\geq$ 6 bar	není nutný	
5 bar	6 bar	max. 4,8 barů	
5 bar	$\geq$ 8 bar	není nutný	
6 bar	$\geq$ 8 bar	max. 5,0 bar	není nutný
7,8 bar	10 bar	max. 5,0 bar	není nutný

Tab. 7 Volba vhodného regulátoru tlaku

### 5.3 Montáž čidla teploty na výstupu teplé vody

K měření a hlídání teploty teplé vody namontujte na zásobník teplé vody čidlo výstupní teploty teplé vody v měřicím místě [7] (pro solární zařízení) a [3] (pro tepelný zdroj) (→ obr. 3, str. 53).

- ▶ Namontujte čidlo teploty na výstupu teplé vody (→ obr. 11, str. 56). Dbejte na to, aby plocha čidla měla po celé délce kontakt s plochou jímkou.

### 5.4 Elektrická topná vložka (příslušenství, pouze pro W 200-5 EP)

- ▶ Elektrickou topnou vložku namontujte podle samostatného návodu k instalaci.
- ▶ Po skončení kompletní instalace zásobníku proveďte zkoušku ochranného vodiče (zahrňte i kovová přípojovací šroubení).

## 6 Uvedení do provozu



**OZNÁMENÍ:** Poškození zařízení nadměrným tlakem!  
Přetlak může způsobit popraskání smaltu.

- ▶ Výfukové potrubí pojistného ventilu neuzavírejte.

- ▶ Všechny montážní skupiny a příslušenství uveďte do provozu podle pokynů výrobce uvedených v technické dokumentaci.

### 6.1 Uvedení zásobníku teplé vody do provozu



Zkoušku těsnosti zásobníku TV provádějte výhradně pitnou vodou.

Zkušební tlak smí na straně teplé vody činit maximálně 10 barů (150 psi) přetlaku.

- ▶ Potrubí a zásobník teplé vody před uvedením do provozu důkladně propláchněte (→ obr. 13, str. 56).

### 6.2 Zaškolení provozovatele



**VAROVÁNÍ:** Nebezpečí opaření v místech odběru teplé vody!

Během termické dezinfekce a je-li teplota teplé vody nastavena na hodnotu vyšší než 60 °C, hrozí v odběrných místech teplé vody nebezpečí opaření.

- ▶ Upozorněte provozovatele na to, aby pouštěl jen teplou vodu smíchanou se studenou.

- ▶ Vysvětlete mu způsob činnosti topného systému a zásobníku teplé vody a jejich obsluhu a upozorněte jej zejména na bezpečnostně-technické aspekty.
- ▶ Vysvětlete mu funkci a kontrolu pojistného ventilu.
- ▶ Všechny příložené dokumenty předejte provozovateli.
- ▶ **Doporučení pro provozovatele:** S autorizovanou odbornou servisní firmou uzavřete smlouvu o provádění servisních prohlídek a údržby. Každý rok nechejte u zásobníku teplé vody podle stanovených intervalů údržby (→ tab. 8, str. 23) provést servisní prohlídku a údržbu.
- ▶ Upozorněte provozovatele na tyto skutečnosti:
  - Při ohřevu může z pojistného ventilu vytékat voda.
  - Výfukové potrubí pojistného ventilu musí stále zůstat otevřené.
  - Intervaly údržby musí být dodrženy (→ tab. 8, str. 23).
  - **Doporučení při nebezpečí mrazu a krátkodobé nepřítomnosti provozovatele:** Ponechte zásobník teplé vody v provozu a nastavte nejnižší teplotu.

## 7 Odstavení z provozu

- ▶ Při instalované topné vložce (příslušenství) odpojte zásobník teplé vody od napětí.
- ▶ Vypněte regulátor teploty na regulačním přístroji.



**VAROVÁNÍ:** Možnost opaření horkou vodou!

- ▶ Zásobník teplé vody nechte dostatečně vychladnout.

- ▶ Vypusťte zásobník teplé vody (→ obr. 15 a 16, str. 57).
- ▶ Všechny montážní skupiny a příslušenství topného systému odstavte podle pokynů výrobce uvedených v technické dokumentaci z provozu.
- ▶ Zavřete uzavírací ventily (→ obr. 17, str. 57).
- ▶ Vypusťte tlak z výměníku tepla.
- ▶ Výměník tepla vypusťte a vyfoukejte (→ obr. 18, str. 57).
- ▶ Aby nedošlo ke korozi, vysušte dobře vnitřní prostor a víko revizního otvoru nechte otevřené.

## 8 Ochrana životního prostředí/Likvidace odpadu

Ochrana životního prostředí je podnikovou zásadou skupiny Bosch. Kvalita výrobků, hospodárnost a ochrana životního prostředí jsou pro nás rovnocenné cíle. Zákony a předpisy o ochraně životního prostředí důsledně dodržujeme.

### Obaly

Obaly, které používáme, jsou v souladu s recyklačními systémy příslušných zemí zaručujícími jejich optimální opětovné využití. Všechny použité obalové materiály jsou šetrné vůči životnímu prostředí a lze je znovu využít.

### Staré zařízení

Staré přístroje obsahují hodnotné materiály, které je třeba recyklovat. Konstrukční skupiny lze snadno oddělit a umělé hmoty jsou označeny. Takto lze rozdílné konstrukční skupiny roztřídit a provést jejich recyklaci nebo likvidaci.

## 9 Údržba

- ▶ Zásobník teplé vody nechte před každou údržbou dostatečně vychladnout.
- ▶ Čištění a údržbu provádějte v uvedených intervalech.
- ▶ Závady odstraňujte bezodkladně.
- ▶ Používejte pouze originální náhradní díly!

### 9.1 Intervaly údržby

Údržba musí být prováděna v závislosti na průtoku, provozní teplotě a tvrdosti vody (→ tab. 8, str. 23).

Použití chlorované pitné vody nebo zařízení na změkčování vody zkracuje intervaly údržby.

Tvrdost vody ve °dH	3 – 8,4	8,5 – 14	> 14
Koncentrace uhlíčitanu vápenatého v mol/ m <sup>3</sup>	0,6 – 1,5	1,6 – 2,5	> 2,5
<b>Teploty</b>	<b>Měsíce</b>		
<b>Při normálním průtoku (&lt; obsah zásobníku/24 h)</b>			
< 60 °C	24	21	15
60 – 70 °C	21	18	12
> 70 °C	15	12	6
<b>Při zvýšeném průtoku (&gt; obsah zásobníku/24 h)</b>			
< 60 °C	21	18	12
60 – 70 °C	18	15	9
> 70 °C	12	9	6

Tab. 8 Intervaly údržby v měsících

Informace o místní kvalitě vody si můžete vyžádat u místního dodavatele vody.

Podle složení vody jsou účelné odchylky od uvedených orientačních hodnot.

## 9.2 Údržba

### 9.2.1 Kontrola pojistného ventilu

- ▶ Pojistný ventil kontrolujte jednou za rok.

### 9.2.2 Čištění / odvápnění zásobníku teplé vody



Pro zvýšení účinku čištění výměník tepla před vystříkáním zahřejete. V důsledku tepelného šoku se nánosy (např. vápenné usazeniny) lépe uvolňují.

- ▶ Zásobník teplé vody odpojte od přívodu pitné vody.
- ▶ Uzavřete uzavírací ventily a při použití elektrické topné vložky tuto vložku odpojte od sítě (→ obr. 17, str. 57).
- ▶ Vypusťte zásobník teplé vody (→ obr. 15 a 16, str. 57).
- ▶ Zkontrolujte, zda se ve vnitřním prostoru zásobníku TV nevyskytují nečistoty (vápenné usazeniny, sedimenty).
- ▶ **Obsahuje-li voda málo vápna:**  
Nádrž kontrolujte pravidelně a zbavujte ji usazených sedimentů.
- nebo-
- ▶ **Má-li voda vyšší obsah vápna, popř. při silném znečištění:**  
Podle vytvořeného množství vápna odvápnějte zásobník teplé vody pravidelně chemickým vyčištěním (např. vhodným prostředkem rozpouštějícím vápno na bázi kyseliny citrónové).
- ▶ Vystříkejte zásobník teplé vody (→ obr. 21, str. 58).
- ▶ Zbytky odstraňte mokřím/suchým vysavačem pomocí plastové sací hubice.
- ▶ Revizní otvor před uzavřením opatřete novým těsněním (→ obr. 24, str. 59).
- ▶ Uved'te zásobník teplé vody do provozu (→ kapitola 6, str. 22).

### 9.2.3 Kontrola hořčíkové anody



Není-li hořčíková anoda odborně ošetřována, zaniká záruka zásobníku teplé vody.

Hořčíková anoda je tzv. obětní anoda, která se spotřebovává provozem zásobníku TV.

Doporučujeme změřit každý rok zkoušečkou anod ochranný proud (→ obr. 19, str. 58). Zkoušečka anod je k dodání jako příslušenství.



Povrch hořčíkové anody nesmí přijít do styku s olejem nebo tukem.

- ▶ Dbejte na čistotu.

- ▶ Uzavřete vstup studené vody.
- ▶ Vypusťte tlak ze zásobníku teplé vody (→ obr. 15, str. 57).
- ▶ Hořčíkovou anodu demontujte a zkontrolujte (→ obr. 20 až obr. 24, str. 59).
- ▶ Je-li její průměr menší než 15 mm, hořčíkovou anodu vyměňte.
- ▶ Zkontrolujte přechodový odpor mezi připojením ochranného vodiče a hořčíkovou anodou.



---

## Indholdsfortegnelse

<b>1</b>	<b>Symbolforklaring</b> .....	<b>25</b>
1.1	Symbolforklaring .....	25
1.2	Generelle sikkerhedsanvisninger .....	25
<b>2</b>	<b>Oplysninger om produktet</b> .....	<b>25</b>
2.1	Anvendelse .....	25
2.2	Typeskilt .....	25
2.3	Leveringsomfang .....	25
2.4	Tekniske data .....	26
2.5	Produktoplysninger om energiforbrug .....	27
2.6	Produktbeskrivelse .....	27
<b>3</b>	<b>Forskrifter</b> .....	<b>27</b>
<b>4</b>	<b>Transport</b> .....	<b>28</b>
<b>5</b>	<b>Montage</b> .....	<b>28</b>
5.1	Opstilling .....	28
5.1.1	Krav til opstillingsstedet .....	28
5.1.2	Opstilling af varmtvandsbeholderen .....	28
5.2	Hydraulisk tilslutning .....	28
5.2.1	Hydraulisk tilslutning af varmtvandsbeholderen .....	28
5.2.2	Installation af sikkerhedsventil (på opstillingsstedet) .....	28
5.3	Montering af varmtvandsføleren .....	28
5.4	Elvarmeindsats (tilbehør, kun til W 200-5 EP) .....	28
<b>6</b>	<b>Opstart</b> .....	<b>29</b>
6.1	Opstart af varmtvandsbeholder .....	29
6.2	Oplæring af brugeren .....	29
<b>7</b>	<b>Afbrydelse</b> .....	<b>29</b>
<b>8</b>	<b>Miljøbeskyttelse/bortskaffelse</b> .....	<b>29</b>
<b>9</b>	<b>Vedligeholdelse</b> .....	<b>30</b>
9.1	Vedligeholdelsesintervaller .....	30
9.2	Vedligeholdelsesarbejder .....	30
9.2.1	Kontrollér sikkerhedsventilen .....	30
9.2.2	Afkalkning/rengøring af varmtvandsbeholder .....	30
9.2.3	Kontrol af magnesiumanoden .....	30



## 1 Symbolforklaring

### 1.1 Symbolforklaring

#### Advarselshenvisninger



Advarselshenvisninger i teksten markeres med en advarselstrekanter med grå baggrund og kant.

Signalord ved advarselshenvisningens start markerer konsekvensernes type og alvor, hvis aktiviteterne for forebyggelse af faren ikke følges.

- **BEMÆRK** betyder, at der kan opstå materielle skader.
- **FORSIGTIG** betyder, at der kan opstå personskader af lettere til middel grad.
- **ADVARSEL** betyder, at der kan opstå alvorlige personskader.
- **FARE** betyder, at der kan opstå livsfarlige personskader.

#### Vigtige informationer



Vigtige informationer uden fare for mennesker eller materiale markeres med det viste symbol. De markeres med linjer over og under teksten.

#### Øvrige symboler

Symbol	Betydning
▶	Handlingstrin
→	Henvisning til andre steder i dokumentet eller til andre dokumenter
•	Opremsning/listeindhold
–	Opremsning/listeindhold (2. niveau)

Tab. 1

### 1.2 Generelle sikkerhedsanvisninger

#### Generelt

Denne installations- og vedligeholdelsesvejledning henvender sig til vvs-installatøren

Hvis sikkerhedsanvisningerne ikke overholdes, kan det medføre alvorlige personskader.

- ▶ Læs sikkerhedsanvisningerne, og følg anvisningerne nøje.
- ▶ Overhold installations- og vedligeholdelsesvejledningen, så korrekt funktion kan garanteres.
- ▶ Montér og opstart varmepumpen og tilbehøret efter den tilhørende installationsvejledning.
- ▶ For at reducere ilttilførsel og dermed korrosion må der ikke anvendes diffusionsåbne komponenter! Brug ikke åbne ekspansionsbeholdere.
- ▶ **Luk aldrig sikkerhedsventilen!**

## 2 Oplysninger om produktet

### 2.1 Anvendelse

Varmtvandsbeholderen er beregnet til opvarmning og lagring af brugsvand. Overhold de gældende forskrifter, direktiver og normer ved installation og drift.

Brug kun varmtvandsbeholderen i lukkede systemer.

Al anden anvendelse er uden for anvendelsesområdet. Skader, som opstår i forbindelse med forkert anvendelse, er udelukkede fra garantien.

Krav til brugsvandet	Enhed	
Vandets hårdhed, min.	ppm grain/US gallon °dH	36 2,1 2
pH-værdi, min. – maks.		6,5 – 9,5
Ledningsevne, min. – maks.	µS/cm	130 – 1500

Tab. 2 Krav til brugsvandet

### 2.2 Typeskilt

Typeskiltet sidder øverst på bagsiden af varmtvandsbeholderen og indeholder følgende informationer:

Pos.	Beskrivelse
1	Typebetegnelse
2	Serienummer
3	Faktisk indhold
4	Stilstandsvarmetab
5	Volumen opvarmet via elvarme
6	Produktionsår
7	Korrosionsbeskyttelse
8	Maks. varmtvandstemperatur beholder
9	Maks. fremløbstemperatur varmekilde
10	Maks. fremløbstemperatur solvarme
11	Elektrisk tilslutningseffekt
12	Indgangseffekt centralvarmevand
13	Gennemstrømningsmængde centralvarmevand til indgangseffekt centralvarmevand
14	Aftappeligt volumen med 40 °C fra den elektriske opvarmning
15	Maks. driftstryk brugsvandsledning
16	Største dimensioneringstryk
17	Maks. driftstryk varmekildeledning
18	Maks. driftstryk solvarmeledning
19	Maks. driftstryk brugsvandsledning CH
20	Maks. kontroltryk brugsvandsledning CH
21	Maks. varmtvandstemperatur ved elvarme

Tab. 3 Typeskilt

### 2.3 Leveringsomfang

- Varmtvandsbeholder
- Installations- og vedligeholdelsesvejledning

## 2.4 Tekniske data

	Enhed	W 120-5 P A	W 120-5 P B	W 160-5 P A	W 160-5 P B	W 200-5 P A	W 200-5 P B	W 200-5 EP B
<b>Generelt</b>								
Mål		→ figur 1, side 52						
Vippemål	mm	1200	1160	1450	1410	1660	1625	1625
Minimumrumhøjde for anodeudskiftning	mm	1390	1370	1650	1650	1880	1880	1880
Tilslutninger		→ tab. 6, side 27						
Tilslutningsmål varmt vand	DN	R1"	R1"	R1"	R1"	R1"	R1"	R1"
Tilslutningsmål koldt vand	DN	R1"	R1"	R1"	R1"	R1"	R1"	R1"
Tilslutningsmål cirkulation	DN	R¾"	R¾"	R¾"	R¾"	R¾"	R¾"	R¾"
Indvendig diameter målested beholderføler	mm	19	19	19	19	19	19	19
Tomvægt (uden emballage)	kg	67	64	77	74	88	84	84
Samlet vægt inklusive påfyldning	kg	187	184	237	234	288	284	284
<b>Beholderindhold</b>								
Nytteindhold (i alt)	l	115	115	156	156	196	196	196
Brugbar varmtvandsmængde <sup>1)</sup> ved Udløbstemperatur for varmt vand <sup>2)</sup> :								
45 °C	l	163	163	217	217	271	271	271
40 °C	l	190	190	253	253	317	317	317
Stilstandsvarmetab efter DIN EN 12897 <sup>3)</sup>	kWh/24h	0,88	1,0	0,92	1,3	1,03	1,3	1,4
Maksimal gennemstrømning indgang for koldt vand	l/min	12	12	16	16	20	20	20
Maksimal temperatur varmt vand	°C	95	95	95	95	95	95	95
Maksimalt driftstryk brugsvand	bar Ü	10	10	10	10	10	10	10
Største dimensioneringstryk (koldt vand)	bar Ü	7,8	7,8	7,8	7,8	7,8	7,8	7,8
Maksimalt kontroltryk varmt vand	bar Ü	10	10	10	10	10	10	10
<b>Varmeveksler</b>								
Indhold	l	4,8	4,8	6,0	6,0	6,0	6,0	6,0
Overflade	m <sup>2</sup>	0,7	0,7	0,9	0,9	0,9	0,9	0,9
Ydelsestal N <sub>L</sub> efter DIN 4708 - delsestallet <sup>4)</sup>	NL	1,4	1,4	2,6	2,6	4,2	4,2	4,2
Vedvarende effekt (ved 80 °C fremløbstemperatur, 45 °C udløbstemperatur for varmt vand og 10 °C temperatur for koldt vand)	kW	25	25	31,5	31,5	31,5	31,5	31,5
Opvarmningstid ved nominel effekt	min	19	19	20	20	25	25	25
maks. opvarmning med elvarme, kun ved W 200-5 EP <sup>5)</sup>	kW	-	-	-	-	-	-	6
Maksimal temperatur anlægsvand	°C	160	160	160	160	160	160	160
Maksimalt driftstryk centralvarmevand	bar Ü	16	16	16	16	16	16	16
Tilslutningsmål anlægsvand	DN	R1"	R1"	R1"	R1"	R1"	R1"	R1"
Tryktabsdiagram		→ figur 2, side 53						

Tab. 4 Dimensioner og tekniske data (→ figur 1, side 52 og figur 3, side 53)

- 1) Uden opvarmning med solvarme eller efteropladning; indstillet beholdertemperatur 60 °C
- 2) Blandet vand på tapstedet (ved 10 °C temperatur for koldt vand)
- 3) Fordelingstab uden for beholderen er ikke medregnet.
- 4) N<sub>L</sub> = 1 efter DIN 4708 for 3,5 personer, normalkar og køkkenvask. Temperaturen: Beholder 60 °C, udløb 45 °C og koldt vand 10 °C. Måling med maks. effekt. Ved reduktion af effekten bliver NL mindre.
- 5) Maksimal opvarmningseffekt Begræns til den angivne værdi ved varmeproducerer med højere opvarmningseffekt..

## 2.5 Produktoplysninger om energiforbrug

Følgende produktdata er i overensstemmelse med kravene i EU-forordningerne 811/2013 og 812/2013 om supplerende af Europa-Parlamentets og Rådets direktiv 2010/30/EU

Artikelnummer	Produkttype	Beholdervolumen (V)	Stilstandstab (S)	Energieffektivitetsklasse ved vandopvarmning
7 735 501 540	W 120-5 P1	115,0 l	36,7 W	A
7 735 500 779	W 120-5 P	115,0 l	43,0 W	B
8 718 543 055	WST 120-5C			
7 735 501 541	W 160-5 P1	155,5 l	38,2 W	A
7 735 500 780	W 160-5 P	155,5 l	54,8 W	B
8 718 543 064	WST 160-5C			
7 735 501 544	W 200-5 P1	196,0 l	42,7 W	A
7 735 500 781	W 200-5 P	196,0 l	53,8 W	B
8 718 543 073	WST 200-5C			
7 735 500 783	W 200-5 EP	196,0 l	59,6 W	B
8 718 543 083	WST 200-5EC			

Tab. 5 Produktoplysninger om energiforbrug

## 2.6 Produktbeskrivelse

Pos.	Beskrivelse
1	Udløb varmt vand
2	Cirkulationstilslutning
3	Beholderfremløb
4	Følerlomme til temperaturføler varmeproducent
5	Returtilslutning
6	Koldtvandsindløb
7	Varmeveksler til opvarmning med kedel, emaljeret glat rør
8	Muffe til installation af elvarme (W 200-5 EP)
9	Elektrisk uisolere installeret magnesiumanode
10	Beholder, emaljeret stål
11	Kabinet, lakeret plade med isolering af hårdt polyuretanskum 50 mm.
12	Kontrolåbning til vedligeholdelse og rengøring
13	PS-dæksel

Tab. 6 Produktbeskrivelse (→ figur 3, side 53 og figur 10, side 55)

## 3 Forskrifter

Overhold følgende direktiver og standarder:

- Lokale forskrifter
- **EnEG** (i Tyskland)
- **EnEV** (i Tyskland).

Installation og montering af varmeanlæg til opvarmning og brugsvand

- **DIN-** og **EN-**standarder
  - **DIN 4753-1** – Varmtvandsbeholder ...; krav, mærkning, udstyr og kontrol
  - **DIN 4753-3** – Varmtvandsbeholder ...; korrosionsbeskyttelse med emaljeret på vandledningen; krav og kontrol (produktstandard)
  - **DIN 4753-6** – Varmeanlæg til vandopvarmning katodisk korrosionsbeskyttelse til emaljerede stålbeholdere; krav og kontrol (produktstandard)
  - **DIN 4753-8** – Varmtvandsbeholder .. - del 8: isolering af varmtvandsbeholdere indtil 1000 l nominelt indhold - krav og kontrol (produktstandard)
  - **DIN EN 12897** – Vandforsyning - bestemmelse for ... Varmtvandsbeholder (produktstandard)
  - **DIN 1988** – Tekniske regler for brugsvandsinstallationer
  - **DIN EN 1717** – Beskyttelse af brugsvandet mod forurening ...
  - **DIN EN 806** – Tekniske regler for brugsvandsinstallationer
  - **DIN 4708** – Centrale varmtvandsinstallationer
- **DVGW**
  - Arbejdsblad W 551 – Anlæg til varmtvandsopvarmning og brugsvandsledningsanlæg, tekniske foranstaltninger til reduktion af legionellbakterier i nye anlæg; ..
  - Arbejdsblad W 553 – Dimensionering af cirkulationssystemer ...

## 4 Transport

- ▶ Foretag sikring af varmtvandsbeholderen ved transport, så den ikke kan falde ned.
- ▶ Transportér den emballerede varmtvandsbeholder med sækkevogn og rem (→ figur 4, side 54).

### -eller-

- ▶ Transportér den uemballerede varmtvandsbeholder med transportnet, og beskyt tilslutningerne mod skader.

## 5 Montage

Varmtvandsbeholderen leveres komplet monteret.

- ▶ Kontrollér, at varmtvandsbeholderen er ubeskadiget og komplet ved modtagelsen.

### 5.1 Opstilling

#### 5.1.1 Krav til opstillingsstedet



**BEMÆRK:** Skader på anlægget, fordi opstillingsfladen ikke har tilstrækkelig bærekraft og er uegnet til formålet!

- ▶ Kontrollér, at opstillingsfladen er plan og har tilstrækkelig bærekraft.

- ▶ Stil varmtvandsbeholderen på et repos, hvis der er fare for, at der kan samle sig vand på gulvet.
- ▶ Stil varmtvandsbeholderen tørt og frostfrit i indendørs rum.
- ▶ Overhold minimumhøjden for rummet (→ tab. 8, side 30) og minimumafstanden til væggene i opstillingsrummet (→ figur 6, side 54).

#### 5.1.2 Opstilling af varmtvandsbeholderen

- ▶ Stil varmtvandsbeholderen op, og justér den (figur 7 til figur 8, side 55).
- ▶ Fjern beskyttelseskapperne.
- ▶ Anbring teflonbånd eller teflontråde (→ figur 9, side 55).

### 5.2 Hydraulisk tilslutning



**ADVARSEL:** Brandfare på grund af lodde- og svejsearbejde!

- ▶ Sørg for passende forholdsregler ved lodde- og svejsearbejde, da isoleringen er brændbar. Dæk f.eks. isoleringen til.
- ▶ Kontrollér, at beholderkappen er intakt efter arbejdet.



**ADVARSEL:** Sundhedsfare på grund af snavset vand! Hvis der sjuskas ved monteringsarbejdet, kan brugsvandet forurennes.

- ▶ Installér og udstyr varmtvandsbeholderen hygiejnisk korrekt efter normerne og direktiverne, der gælder i det respektive land.

#### 5.2.1 Hydraulisk tilslutning af varmtvandsbeholderen

Anlægseksempel med alle anbefalede ventiler og haner (figur 10, side 55).

- ▶ Anvend installationsmateriale, som er varmeresistent op til 160 °C (320 °F).
- ▶ Brug ikke åbne ekspansionsbeholdere.
- ▶ Ved opvarmningsanlæg til brugsvand med plastikledninger skal der anvendes metalliske tilslutningsforskrninger.
- ▶ Dimensionér tømningssledningen efter tilslutningen.

- ▶ Installér ikke bøjninger i tømningssledningen, så slamophobning undgås.
- ▶ Sørg for, at forbindelserne er så korte som muligt, og isoler dem.
- ▶ Ved anvendelse af en kontraventil i tilførselsledningen til koldtandsindløbet: Installér en sikkerhedsventil mellem kontraventilen og koldtandsindløbet.
- ▶ Hvis anlæggets hviletryk er over 5 bar, skal der installeres en trykreduktionsventil.
- ▶ Luk alle ubenyttede tilslutninger.

#### 5.2.2 Installation af sikkerhedsventil (på opstillingsstedet)

- ▶ Installér en typegodkendt sikkerhedsventil ( $\geq$  DN 20) til brugsvand i koldtandsledningen (figur 10, side 55).
- ▶ Overhold installationsvejledningen til sikkerhedsventilen.
- ▶ Sikkerhedsventilens udblæsningsledning skal udmunde i den frostsikre zone via et afløb med frit udsyn.
  - Udblæsningsledningen skal mindst være i overensstemmelse med sikkerhedsventilens udgangstværsnit.
  - Udblæsningsledningen skal mindst kunne udblæse volumenstrømmen, som er mulig i koldtandsindløbet (→ tab. 4, side 26).
- ▶ Anbring infoskiltet med følgende tekst på sikkerhedsventilen: "Udblæsningsledningen må ikke lukkes. Under opvarmningen kan der slippe vand ud på grund af driften."

Hvis anlæggets hviletryk overskrider 80 % af sikkerhedsventilens reaktionstryk:

- ▶ Installér en trykreduktionsventil (figur 10, side 55).

Nettryk (hviletryk)	Aktiveringstryk sikkerhedsventil i EU	Reduktionsventil Uden for EU	
< 4,8 bar	$\geq$ 6 bar	Ikke nødvendigt	
5 bar	6 bar	Maks. 4,8 bar	
5 bar	$\geq$ 8 bar	Ikke nødvendigt	
6 bar	$\geq$ 8 bar	Maks. 5,0 bar	Ikke nødvendigt
7,8 bar	10 bar	Maks. 5,0 bar	Ikke nødvendigt

Tab. 7 Valg af en velegnet trykreduktionsventil

### 5.3 Montering af varmtvandsføleren

Til måling og overvågning af varmtvandstemperaturen på varmtvandsbeholderen monteres der en varmtvandsføler på hver af målestederne [7] (figur 3, side 53).

- ▶ Montering af varmtvandsføleren (→ figur 11, side 56). Sørg for, at følerfladen har kontakt til følerlommepladen på hele længden.

### 5.4 Elvarmeindsats (tilbehør, kun til W 200-5 EP)

- ▶ Installér en elvarmeindsats efter den separate installationsvejledning.
- ▶ Når beholderinstallationen er afsluttet komplet, skal der foretages en beskyttelseslederkontrol (kontrollér også de metalliske tilslutningsforskrninger).

## 6 Opstart



**BEMÆRK:** Anlægsskader på grund af overtryk!  
På grund af overtryk kan der opstå spændingsrevner i emaljeringen.

- ▶ Luk ikke sikkerhedsventilens udblæsningsåbning.

- ▶ Start alle komponenter og tilbehør op efter producentens anvisninger i de tekniske dokumenter.

### 6.1 Opstart af varmtvandsbeholder



Udfør udelukkende tæthedskontrol af varmtvandsbeholderen med brugsvand.

Kontroltrykket må maksimalt være 10 bar overtryk på varmtvandsledningen (150 psi).

- ▶ Skyl rørledningerne og varmtvandsbeholderen grundigt med brugsvand før opstarten (→ figur 13, side 56).

### 6.2 Oplæring af brugeren



**ADVARSEL:** Fare for skoldning på tapstederne for varmt vand!

Under den termiske desinfektion og når varmtvandsstemperaturen indstilles over 60 °C, er der fare for skoldning på varmtvands-tapstederne.

- ▶ Gør brugeren opmærksom på, at der kun må åbnes for blandet vand.

- ▶ Forklar varmeanlæggets og varmtvandsbeholderens funktion og betjening, og informér især om de sikkerhedstekniske punkter.
- ▶ Forklar sikkerhedsventilens funktion og kontrol.
- ▶ Udlever alle de vedlagte dokumenter til ejeren.
- ▶ **Anbefales til brugeren:** Indgå en eftersyns- og serviceaftale med et autoriseret VVS-firma. Vedligehold og efterse årligt varmtvandsbeholderen efter de fastsatte vedligeholdelsesintervaller (→ tab. 8, side 30).
- ▶ Gør brugeren opmærksom på følgende punkter:
  - Ved opvarmning kan der sive vand ud ved sikkerhedsventilen.
  - Sikkerhedsventilens udblæsningsledning altid skal stå åben.
  - Vedligeholdelsesintervallerne skal overholdes (→ tab. 8, side 30).
  - **Anbefales ved frostfare og hvis brugeren kortvarigt er fraværende:** Lad varmtvandsbeholderen fortsætte i drift, og indstil den laveste vandtemperatur.

## 7 Afbrydelse

- ▶ Afbryd varmtvandsbeholderen, så den er strømløs, hvis der er installeret en elvarmeindsats (tilbehør).
- ▶ Sluk for termostaten på instrumentpanelet.



**ADVARSEL:** Skoldning på grund af varmt vand!

- ▶ Lad varmtvandsbeholderen afkøle tilstrækkeligt.

- ▶ Tøm varmtvandsbeholderen (figur 15 og 16, side 57).
- ▶ Start alle varmeanlæggets komponenter og tilbehør op efter producentens anvisninger i de tekniske dokumenter.
- ▶ Luk for afspærringsventilerne (figur 17, side 57).
- ▶ Luk trykket ud af den varmeveksler.
- ▶ Tøm og udblæs den varmeveksler (figur 18, side 57).
- ▶ Lad det indvendige rum tørre godt, og lad dækslet til serviceåbningen stå åbent, så der ikke dannes korrosion.

## 8 Miljøbeskyttelse/bortskaffelse

Miljøbeskyttelse er et af Bosch -gruppens virksomhedsprincipper. Hos os har produkternes kvalitet, gode økonomi og miljøbeskyttelse samme høje prioritet. Love og forskrifter om miljøbeskyttelse overholdes nøje.

### Emballage

Med hensyn til emballagen deltager vi i de enkelte landes genbrugssystemer, som garanterer optimal recycling. Alle emballagematerialer er miljøvenlige og kan genbruges.

### Udtjente apparater

Udtjente apparater indeholder brugbart materiale, som skal afleveres til genbrug.

Komponenterne er lette at skille ad, og kunststofferne er markeret. Dermed kan de forskellige komponenter sorteres og afleveres til genbrug eller bortskaffelse.

## 9 Vedligeholdelse

- ▶ Lad varmtvandsbeholderen afkøle før vedligeholdelsesarbejde.
- ▶ Udfør rengøring og vedligeholdelse med de angivne intervaller.
- ▶ Afhjælp omgående mangler.
- ▶ Brug kun originale reservedele!

### 9.1 Vedligeholdelsesintervaller

Vedligeholdelsen skal udføres afhængigt af gennemstrømning, driftstemperatur og vandets hårdhed (→ tab. 8, side 30).

Anvendelse af klor i brugsvandet eller af afhærdningsanlæg afkorter vedligeholdelsesintervallerne.

Vandets hårdhed i °dH	3 – 8,4	8,5 – 14	> 14
Kalciumkarbonatkoncentration i mol/ m <sup>3</sup>	0,6 – 1,5	1,6 – 2,5	> 2,5
Temperaturer	Måneder		
<b>Ved normal gennemstrømning (&lt; beholderindhold/24 h)</b>			
< 60 °C	24	21	15
60 – 70 °C	21	18	12
> 70 °C	15	12	6
<b>Ved øget gennemstrømning (&gt; beholderindhold/24 h)</b>			
< 60 °C	21	18	12
60 – 70 °C	18	15	9
> 70 °C	12	9	6

Tab. 8 Vedligeholdelsesintervaller i måneder

Der kan indhentes oplysninger om den lokale vandkvalitet hos vandværket.

Afhængigt af vandets sammensætning er afvigelser fra de angivne vejledende værdier hensigtsmæssigt.

## 9.2 Vedligeholdelsesarbejder

### 9.2.1 Kontrollér sikkerhedsventilen

- ▶ Kontrollér sikkerhedsventilen årligt.

### 9.2.2 Afkalkning/rengøring af varmtvandsbeholder



For at øge rengøringsvirkningen opvarmes varmeveksleren før spulingen. Som følge af termochokeffekten løsner aflejringerne sig lettere (f.eks. kalkaflejringer).

- ▶ Afbryd varmtvandsbeholderen på brugsvandsledningen.
- ▶ Luk afspæringsventilerne, og afbryd elvarmeindsatsen fra strømmen, hvis der anvendes en sådan (figur 17, side 57).
- ▶ Tøm varmtvandsbeholderen (figur 15 og 16, side 57).
- ▶ Undersøg varmtvandsbeholderens indre for urenheder (kalkaflejringer, sedimenter).
- ▶ **Ved kalkfattigt vand:**  
Kontrollér beholderen regelmæssigt, og rengør den for aflejrede sedimenter.
- eller-
- ▶ **Ved kalkholdigt vand eller kraftig tilnavsning:**  
Afkalk regelmæssigt varmtvandsbeholderen med en kemisk rensning afhængigt af den dannede kalkmængde (f.eks. med et velegnet kalkopløsende middel på citronsyrebasis).
- ▶ Spuling af varmtvandsbeholderen (figur 21, side 58).
- ▶ Fjern resterne med en våd-/tørsuger med plastiksugerør.
- ▶ Luk kontrolåbningen med en ny pakning (figur 24, side 59).
- ▶ Start varmtvandsbeholderen op igen (→ kapitel 6, side 29).

### 9.2.3 Kontrol af magnesiumanoden



Hvis magnesiumanoden ikke vedligeholdes korrekt, ophæves garantien for varmtvandsbeholderen.

Magnesiumanoden er en offeranode, som forbruges under varmtvandsbeholderens drift.

Vi anbefaler årligt at måle beskyttelsesstrømmen med anodetesteren (figur 19, side 58). Anodetesteren leveres som tilbehør.



Sørg for, at magnesiumanodens overflade ikke kommer i kontakt med olie eller fedt.

- ▶ Vær omhyggelig med renligheden.

- ▶ Luk for koldtvarsindløbet.
- ▶ Luk trykket ud af varmtvandsbeholderen (figur 15, side 57).
- ▶ Afmontér magnesiumanoden, og kontrollér (→ figur 20 til figur 24, side 58 og side 59).
- ▶ Udskift magnesiumanoden, hvis diameteren er under 15 mm.
- ▶ Kontrollér overgangsmodstanden mellem beskyttelsesledertilslutningen og magnesiumanoden.

## Índice

<b>1</b>	<b>Explicación de los símbolos</b> .....	<b>32</b>
1.1	Explicación de la simbología .....	32
1.2	Indicaciones generales de seguridad .....	32
<b>2</b>	<b>Datos sobre el producto</b> .....	<b>32</b>
2.1	Utilización reglamentaria .....	32
2.2	Placa de características .....	32
2.3	Volumen de suministro .....	32
2.4	Datos técnicos .....	33
2.5	Datos de producto sobre consumo energético .....	34
2.6	Descripción del producto .....	34
<b>3</b>	<b>Disposiciones</b> .....	<b>34</b>
<b>4</b>	<b>Transporte</b> .....	<b>35</b>
<b>5</b>	<b>Instalación</b> .....	<b>35</b>
5.1	Instalación .....	35
5.1.1	Requisitos del lugar de emplazamiento .....	35
5.1.2	Emplazamiento del acumulador de agua caliente .....	35
5.2	Conexión hidráulica .....	35
5.2.1	Conexión hidráulica del acumulador de agua caliente .....	35
5.2.2	Montaje de la válvula de seguridad (de la instalación) .....	35
5.3	Montaje de la sonda de temperatura del agua caliente .....	35
5.4	Resistencia eléctrica (accesorio, únicamente para W 200-5 EP) .....	35
<b>6</b>	<b>Puesta en marcha</b> .....	<b>36</b>
6.1	Puesta en marcha del acumulador de agua caliente ..	36
6.2	Instrucción del usuario .....	36
<b>7</b>	<b>Puesta fuera de servicio</b> .....	<b>36</b>
<b>8</b>	<b>Protección del medio ambiente/eliminación de residuos</b> ..	<b>36</b>
<b>9</b>	<b>Mantenimiento</b> .....	<b>37</b>
9.1	Intervalos de mantenimiento .....	37
9.2	Trabajos de mantenimiento .....	37
9.2.1	Comprobación de la válvula de seguridad .....	37
9.2.2	Descalcificación/limpieza del acumulador de agua caliente .....	37
9.2.3	Comprobación del ánodo de magnesio .....	37



## 1 Explicación de los símbolos

### 1.1 Explicación de la simbología

#### Advertencias



Las advertencias que aparecen en el texto están marcadas con un triángulo sobre fondo gris.

Las palabras de señalización al inicio de una advertencia indican el tipo y la gravedad de las consecuencias que conlleva la no observancia de las medidas de seguridad indicadas para evitar riesgos.

- **AVISO** advierte sobre la posibilidad de que se produzcan daños materiales.
- **ATENCIÓN** indica que pueden producirse daños personales de leves a moderados.
- **ADVERTENCIA** indica que pueden producirse daños personales graves.
- **PELIGRO** indica que pueden producirse daños mortales.

#### Información importante



La información importante que no conlleve riesgos personales o materiales se indicará con el símbolo que se muestra a continuación. Estarán delimitadas con líneas por encima y por debajo del texto.

#### Otros símbolos

Símbolo	Significado
▶	Procedimiento
→	Referencia cruzada para consultar otros puntos del documento u otros documentos.
•	Enumeración/Punto de la lista
-	Enumeración/Punto de la lista (2º nivel)

Tab. 1

### 1.2 Indicaciones generales de seguridad

#### Generalidades

Estas instrucciones de instalación y de mantenimiento están dirigidas a los técnicos.

La inobservancia de las indicaciones de seguridad puede provocar daños personales graves.

- ▶ Lea las instrucciones de seguridad y siga las indicaciones.
- ▶ Para garantizar un funcionamiento sin fallos, atégase a estas instrucciones de instalación y mantenimiento.
- ▶ Monte y ponga en funcionamiento el generador de calor y los accesorios según el correspondiente manual de instalación.
- ▶ Para evitar el contacto con oxígeno y, por lo tanto, también corrosión, no utilizar piezas transpirables! No utilice vasos de expansión abiertos.
- ▶ **¡No cierre la válvula de seguridad en ningún caso!**

## 2 Datos sobre el producto

### 2.1 Utilización reglamentaria

El acumulador de agua caliente ha sido diseñado para el calentamiento y el almacenamiento de agua potable. Tenga en cuenta las prescripciones, directrices y normas sobre agua potable específicas del país.

Utilice el acumulador de agua caliente únicamente en sistemas cerrados.

Cualquier otro uso se considera inapropiado. La empresa no asume ninguna responsabilidad por los daños derivados de un uso inapropiado del mismo.

Requisitos del agua potable	Unidad	
Dureza del agua, mín.	ppm grain/US gallon °dH	36 2,1 2
Valor pH, mín. – máx.		6,5 – 9,5
Conductividad, mín. – máx.	µS/cm	130 – 1500

Tab. 2 Requisitos del agua potable

### 2.2 Placa de características

La placa de características se encuentra en la parte superior trasera del acumulador de agua caliente y contiene la siguiente información:

Pos.	Descripción
1	Denominación de tipo
2	Número de serie
3	Contenido efectivo
4	Consumo térmico por disponibilidad de servicio
5	Volumen calentado mediante la resistencia eléctrica
6	Año de fabricación
7	Protección contra la corrosión
8	Temperatura máx. del agua caliente en el acumulador
9	Temperatura de impulsión máx. fuente de calor
10	Temperatura de impulsión máx. solar
11	Potencia de conexión eléctrica
12	Potencia de entrada del agua de calefacción
13	Caudal de agua de calefacción para potencia de entrada del agua de calefacción
14	Con un volumen de 40 °C de toma del calentamiento eléctrico
15	Presión máx. de servicio en el lado de agua potable
16	Presión nominal máxima
17	Presión máx. de servicio en el lado de la fuente de calor
18	Presión máx. de servicio en el lado solar
19	Presión máx. de servicio en el lado de agua potable CH
20	Presión máx. de prueba en el lado de agua potable CH
21	Temperatura máx. del agua caliente con calefacción eléctrica

Tab. 3 Placa de características

### 2.3 Volumen de suministro

- Acumulador de agua caliente
- Instrucciones de mantenimiento y de instalación



## 2.4 Datos técnicos

	Unidad de medida	W 120-5 P A	W 120-5 P B	W 160-5 P A	W 160-5 P B	W 200-5 P A	W 200-5 P B	W 200-5 EP B
<b>Generalidades</b>								
Medidas	→ fig. 1, pág. 52							
Medida de volcado	mm	1200	1160	1450	1410	1660	1625	1625
Altura mínima del techo para la sustitución del ánodo	mm	1390	1370	1650	1650	1880	1880	1880
Conexiones	→ tab. 6, pág. 34							
Dimensiones de conexión del agua caliente	DN	R1"	R1"	R1"	R1"	R1"	R1"	R1"
Dimensiones de conexión del agua fría	DN	R1"	R1"	R1"	R1"	R1"	R1"	R1"
Dimensiones de conexión de la circulación	DN	R¾"	R¾"	R¾"	R¾"	R¾"	R¾"	R¾"
Diámetro interior del punto de medición de la sonda de temperatura del acumulador	mm	19	19	19	19	19	19	19
Peso en vacío (sin embalaje)	kg	67	64	77	74	88	84	84
Peso total con carga incluida	kg	187	184	237	234	288	284	284
<b>Contenido del acumulador</b>								
Contenido útil (total)	l	115	115	156	156	196	196	196
Cantidad de agua caliente útil <sup>1)</sup> con temperatura de salida de agua caliente <sup>2)</sup> :								
45 °C	l	163	163	217	217	271	271	271
40 °C	l	190	190	253	253	317	317	317
Consumo térmico por disponibilidad de servicio según DIN EN 12897 <sup>3)</sup>	kWh/24h	0,88	1,0	0,92	1,3	1,03	1,3	1,4
Caudal máximo de entrada de agua fría	l/min	12	12	16	16	20	20	20
Temperatura máxima del agua caliente	°C	95	95	95	95	95	95	95
Presión de servicio máxima del agua potable	bar p	10	10	10	10	10	10	10
Presión nominal máxima (agua fría)	bar p	7,8	7,8	7,8	7,8	7,8	7,8	7,8
Presión de prueba máxima del agua caliente	bar p	10	10	10	10	10	10	10
<b>Intercambiador de calor</b>								
Contenido	l	4,8	4,8	6,0	6,0	6,0	6,0	6,0
Superficie	m <sup>2</sup>	0,7	0,7	0,9	0,9	0,9	0,9	0,9
Cifra de potencia N <sub>L</sub> según DIN 4708 <sup>4)</sup>	NL	1,4	1,4	2,6	2,6	4,2	4,2	4,2
Potencia continua (a 80 °C de temperatura de impulsión, 45 °C de temperatura de salida de agua caliente y 10 °C de temperatura de agua fría)	kW l/min	25 10,2	25 10,2	31,5 12,9	31,5 12,9	31,5 12,9	31,5 12,9	31,5 12,9
Tiempo de calentamiento con la potencia nominal	min	19	19	20	20	25	25	25
Calentamiento máx. con resistencia eléctrica únicamente con W 200-5 EP <sup>5)</sup>	kW	-	-	-	-	-	-	6
Temperatura máxima del agua de primario	°C	160	160	160	160	160	160	160
Presión de servicio máxima del agua de primario	bar p	16	16	16	16	16	16	16
Dimensiones de conexión del agua de primario	DN	R1"	R1"	R1"	R1"	R1"	R1"	R1"
Diagrama de pérdida de presión	→ fig. 2, pág. 53							

Tab. 4 Dimensiones y datos técnicos (→ fig. 1, pág. 52 y fig. 3, pág. 53)

- 1) Sin carga posterior; temperatura del acumulador ajustada 60 °C
- 2) Agua mezclada en el punto de consumo (con 10 °C de temperatura de agua fría)
- 3) Las pérdidas por distribución fuera del acumulador de agua caliente no se han tenido en cuenta.
- 4) La cifra de potencia N<sub>L</sub> = 1 según DIN 4708 para 3,5 personas, bañera normal y fregadero en la cocina. Temperaturas: acumulador 60 °C, salida 45 °C y agua fría 10 °C. Medición con potencia máx. de calentamiento. Al reducirse la potencia de calentamiento, N<sub>L</sub> disminuye.
- 5) En generadores de calor con una potencia de calentamiento mayor, limitela al valor indicado.

## 2.5 Datos de producto sobre consumo energético

Los siguientes datos de productos corresponden a las exigencias de los Reglamentos Delegados de la UE n.º 811/2013 y 812/2013 por los que se complementan con la Directiva 2010/30/UE.

Número de artículo	Tipo de producto	Volumen de almacenamiento (V)	Pérdida estática del depósito de agua caliente (S)	Clase de eficiencia energética de caldeo de agua
7 735 501 540	W 120-5 P1	115,0l	36,7 W	A
7 735 500 779	W 120-5 P	115,0l	43,0 W	B
8 718 543 055	WST 120-5C			
7 735 501 541	W 160-5 P1	155,5l	38,2 W	A
7 735 500 780	W 160-5 P	155,5l	54,8 W	B
8 718 543 064	WST 160-5C			
7 735 501 544	W 200-5 P1	196,0l	42,7 W	A
7 735 500 781	W 200-5 P	196,0l	53,8 W	B
8 718 543 073	WST 200-5C			
7 735 500 783	W 200-5 EP	196,0l	59,6 W	B
8 718 543 083	WST 200-5 EC			

Tab. 5 Datos de producto sobre consumo energético

## 2.6 Descripción del producto

Pos.	Descripción
1	Salida de agua caliente
2	Conexión de circulación
3	Impulsión del acumulador
4	Vaina de inmersión para la sonda de temperatura del generador de calor
5	Retorno del acumulador
6	Entrada de agua fría
7	Intercambiador de calor, tubo liso esmaltado
8	Manguito para instalación de calefacción eléctrica (W 200-5 EP)
9	Ánodo de magnesio incorporado sin aislamiento eléctrico
10	Depósito del acumulador, acero esmaltado
11	Revestimiento, chapa lacada con protección térmica de espuma rígida de poliuretano de 50 mm
12	Abertura de inspección para el mantenimiento y la limpieza
13	Tapa del revestimiento PS

Tab. 6 Descripción del producto (→ fig. 3, pág. 53 y fig. 10, pág. 55)

## 3 Disposiciones

Ténganse en cuenta las siguientes normas y directivas:

- Disposiciones de la comunidad
- **EnEG** (en Alemania)
- **EnEV** (en Alemania)

Instalación y equipamiento de instalaciones de calefacción y de producción de agua caliente:

- Normas **DIN** y **EN**
  - **DIN 4753-1** – Calentadores de agua ...; requisitos, marcado, equipamiento y control
  - **DIN 4753-3** – Calentadores de agua ...; protección contra corrosión por agua mediante esmalte; requisitos y control (norma de producto)
  - **DIN 4753-6** – Instalaciones de calentamiento de agua ...; protección catódica contra corrosión para depósito de acero esmaltado; requisitos y control (norma de producto)
  - **DIN 4753-8** – Calentadores de agua caliente ... - parte 8: aislamiento térmico de calentadores de agua con un contenido nominal de hasta 1000 l - requisitos y control (norma de producto)
  - **DIN EN 12897** – Suministro de agua - Especificaciones para ... calentadores de agua de acumulador (norma de producto)
  - **DIN 1988** – Normas técnicas para instalaciones de agua potable
  - **DIN EN 1717** – Protección contra la contaminación del agua potable...
  - **DIN EN 806** – Normas técnicas para instalaciones de agua potable
  - **DIN 4708** – Instalaciones centrales de calentamiento de agua
- **DVGW**
  - Hoja de trabajo W 551 – Sistemas de calentamiento del agua potable y tuberías; medidas técnicas para evitar el desarrollo de la legionela en nuevas instalaciones;...
  - Hoja de trabajo W 553 – Dimensionado de sistemas de circulación...

## 4 Transporte

- ▶ Asegure el acumulador de agua caliente durante el transporte para evitar que se caiga.
- ▶ Transporte el acumulador de agua caliente embalado con una carretilla saquera y cinto tensor (→ fig. 4, pág. 54).

-o-

- ▶ Transporte el acumulador de agua caliente desembalado con una red de transporte y proteja las conexiones para evitar que se dañen durante el mismo.

## 5 Instalación

El acumulador de agua caliente se suministra montado por completo.

- ▶ Compruebe que el acumulador de agua caliente esté en buen estado y completo.

### 5.1 Instalación

#### 5.1.1 Requisitos del lugar de emplazamiento



**AVISO:** Daños en la instalación debido a fuerza de carga insuficiente de la superficie de colocación o debido a una base inadecuada.

- ▶ Asegúrese de que la superficie de colocación sea plana y de que tenga suficiente fuerza de carga.

- ▶ Coloque el acumulador de agua caliente sobre un pedestal cuando exista peligro de que se acumule agua en el suelo del lugar de emplazamiento.
- ▶ Instale el acumulador de agua caliente seco y en estancias interiores libres de heladas.
- ▶ Tenga en cuenta las alturas mínimas del techo (→ tab. 9, pág. 52) y las distancias mínimas respecto a la pared en la sala de instalación (→ fig. 6, pág. 54).

#### 5.1.2 Emplazamiento del acumulador de agua caliente

- ▶ Coloque el acumulador de agua caliente y nivélelo (→ fig. 7 a 8, pág. 55).
- ▶ Coloque una cinta o un hilo de teflón (→ fig. 9, pág. 55).

### 5.2 Conexión hidráulica



**ADVERTENCIA:** Peligro de quemaduras por trabajos de soldadura.

- ▶ Tome las medidas de precaución adecuadas cuando realice trabajos de soldadura, ya que el aislamiento térmico es inflamable. P. ej. cubra el aislamiento térmico.
- ▶ Tras el trabajo, compruebe la integridad del revestimiento del acumulador.



**ADVERTENCIA:** ¡Peligro para la salud por agua sucia! Los trabajos de montaje realizados de forma inadecuada contaminan el agua potable.

- ▶ Instale y equipe el acumulador de agua caliente de manera higiénica de acuerdo con las normas y directrices específicas nacionales.

#### 5.2.1 Conexión hidráulica del acumulador de agua caliente

Ejemplo de instalación con todas las válvulas y llaves de paso recomendadas (→ fig. 10, pág. 55).

- ▶ Utilice material de instalación que soporte temperaturas de hasta 160 °C.

- ▶ No utilice vasos de expansión abiertos.
- ▶ En las instalaciones de calentamiento de agua potable con conductos de plástico, utilice siempre racores de conexión metálicos.
- ▶ Utilice un conducto de vaciado de un tamaño adecuado a la conexión.
- ▶ Para garantizar la limpieza de fangos, no monte arcos en el conducto de vaciado.
- ▶ Realice los conductos de carga con la menor longitud posible y aislelos.
- ▶ En caso de utilizar una válvula de retención en la tubería de admisión que va a la entrada del agua fría: instale una válvula de seguridad entre la válvula de retención y la entrada del agua fría.
- ▶ Si la presión estática de la instalación es superior a 5 bar, instale un reductor de presión.
- ▶ Cierre todas las conexiones que no se utilicen.

#### 5.2.2 Montaje de la válvula de seguridad (de la instalación)

- ▶ Instale una válvula de seguridad aprobada para su uso con agua potable y con homologación de tipo ( $\geq$  DN 20) en la tubería de agua fría (→ fig. 10, pág. 55).
- ▶ Tenga en cuenta el manual de instalación de la válvula de seguridad.
- ▶ Dejar que el conducto de vaciado de la válvula de seguridad se derrame en un área visible sin peligro de heladas a través de un punto de desagüe.
  - El conducto de vaciado debe coincidir, como mínimo, con la sección transversal de salida de la válvula de seguridad.
  - El conducto de vaciado debe poder evacuar, como mínimo, el caudal permitido en la entrada del agua fría (→ tab. 4, pág. 33).
- ▶ Coloque en la válvula de seguridad un cartel con las siguientes indicaciones: "No cerrar el conducto de vaciado. Durante el calentamiento podría producirse una expulsión de agua por motivos de servicio."

Si la presión estática de la instalación supera el 80 % de la presión de aplicación de la válvula de seguridad:

- ▶ conecte un reductor de presión aguas arriba (→ fig. 10, pág. 55).

Presión de la red (presión estática)	Presión de apertura de la válvula de seguridad	Reductor de presión	
		en la UE	fuera de la UE
< 4,8 bar	$\geq$ 6 bar	no necesario	
5 bar	6 bar	máx. 4,8 bar	
5 bar	$\geq$ 8 bar	no necesario	
6 bar	$\geq$ 8 bar	máx. 5,0 bar	no necesario
7,8 bar	10 bar	máx. 5,0 bar	no necesario

Tab. 7 Selección del reductor de presión adecuado

### 5.3 Montaje de la sonda de temperatura del agua caliente

Monte una sonda de temperatura en los puntos de medición [7] para medir y vigilar la temperatura de agua caliente del acumulador (→ fig. 3, pág. 53).

- ▶ Monte la sonda de temperatura del agua caliente (→ fig. 11, pág. 56). Preste atención a que la superficie de la sonda haga contacto en toda su longitud con la superficie de la vaina de inmersión.

### 5.4 Resistencia eléctrica (accesorio, únicamente para W 200-5 EP)

- ▶ Instale la resistencia eléctrica según el manual de instalación separado.
- ▶ Una vez instalado completamente el acumulador, realice una comprobación del conductor de seguridad (incluyendo los racores de conexión metálicos).

## 6 Puesta en marcha



**AVISO:** Daños en el equipo debidos a un exceso de presión.

Una presión excesiva puede producir fisuras en el esmalte.

- ▶ No cierre el conducto de vaciado de la válvula de seguridad.

- ▶ Ponga en marcha todos los componentes y los accesorios según las indicaciones del fabricante recogidas en la documentación técnica.

### 6.1 Puesta en marcha del acumulador de agua caliente



Compruebe la estanqueidad del acumulador de agua caliente exclusivamente con agua potable.

La presión de prueba debe ser de 10 bar de sobrepresión como máximo para el agua caliente.

- ▶ Enjuague a fondo las tuberías y el acumulador de agua caliente antes de la puesta en marcha (→ fig. 13, pág. 56).

### 6.2 Instrucción del usuario



**ADVERTENCIA:** ¡Peligro de sufrir quemaduras en las tomas de agua caliente!

Durante la desinfección térmica y cuando la temperatura del agua caliente está ajustada a más de 60 °C, existe peligro de quemarse en las tomas de agua caliente.

- ▶ Indique al usuario que abra el grifo de manera que sólo salga agua templada.

- ▶ Explique el funcionamiento y el manejo de la instalación de calefacción y del acumulador de agua caliente y haga hincapié en los puntos técnicos de seguridad.
- ▶ Explique el funcionamiento y la comprobación de la válvula de seguridad.
- ▶ Entregue al usuario toda la documentación adjunta.
- ▶ **Recomendación para el usuario:** Formalice un contrato de revisión y mantenimiento con una empresa autorizada. Realice las tareas de mantenimiento del acumulador de agua caliente según los intervalos de mantenimiento especificados (→ tab. 8, pág. 37) y revíselo una vez al año.
- ▶ Informe al usuario de los siguientes puntos:
  - Durante el calentamiento, es posible que salga agua por la válvula de seguridad.
  - El conducto de vaciado de la válvula de seguridad debe mantenerse siempre abierto.
  - Deben respetarse los intervalos de mantenimiento (→ tab. 8, pág. 37).
  - **Recomendación en caso de que exista riesgo de heladas y de ausencia breve del usuario:** Deje en marcha el acumulador de agua caliente y ajuste la temperatura de agua mínima.

## 7 Puesta fuera de servicio

- ▶ Si se ha instalado resistencia eléctrica (accesorio), desconecte el acumulador de agua caliente de la red eléctrica.
- ▶ Desconecte el regulador de temperatura del aparato de regulación.



**ADVERTENCIA:** ¡Quemaduras por agua caliente!

- ▶ Deje que el acumulador de agua caliente se enfríe suficientemente.

- ▶ Vacíe el acumulador de agua caliente (→ fig. 15 y 16, pág. 57).
- ▶ Desconecte todos los componentes y los accesorios de la instalación de calefacción según las indicaciones del fabricante recogidas en la documentación técnica.
- ▶ Cierre las válvulas de corte (→ fig. 17, pág. 57).
- ▶ Despresurice los intercambiadores de calor.
- ▶ Vacíe los intercambiadores de calor y límpielos con aire (→ fig. 18, pág. 57).
- ▶ Para evitar que aparezca corrosión, seque bien el interior y deje abierta la tapa de la abertura de inspección.

## 8 Protección del medio ambiente/eliminación de residuos

La protección del medio ambiente es uno de los principios empresariales del grupo Bosch.

La calidad de los productos, su rentabilidad y la protección del medio ambiente son para nosotros metas igual de importantes. Cumplimos estrictamente las leyes y prescripciones para la protección del medio ambiente.

### Embalaje

En el embalaje seguimos los sistemas de reciclaje específicos de cada país, ofreciendo un óptimo reciclado. Todos los materiales usados para ello son respetuosos con el medio ambiente y reutilizables.

### Aparatos usados

Los aparatos usados contienen materiales que se deben reciclar. Los componentes son fáciles de separar y los materiales plásticos están señalados. De esta forma los materiales pueden clasificarse con mayor facilidad para su eliminación y reciclaje.

## 9 Mantenimiento

- ▶ Deje enfriar el acumulador de agua caliente antes de realizar cualquier tarea de mantenimiento.
- ▶ Efectúe los trabajos de limpieza y mantenimiento en los intervalos establecidos.
- ▶ Corrija los fallos inmediatamente.
- ▶ Utilizar únicamente piezas de repuesto originales.

### 9.1 Intervalos de mantenimiento

El mantenimiento debe efectuarse en función del caudal, la temperatura de servicio y la dureza del agua (→ tab. 8, pág. 37).

El uso de agua potable clorurada o de instalaciones de descalcificación reduce los intervalos de mantenimiento.

Dureza del agua en °dH	3 – 8,4	8,5 – 14	> 14
Concentración de carbonato de calcio en mol/ m <sup>3</sup>	0,6 – 1,5	1,6 – 2,5	> 2,5
Temperaturas	Meses		
Con un caudal normal (< contenido del acumulador/24 h)			
< 60 °C	24	21	15
60 – 70 °C	21	18	12
> 70 °C	15	12	6
Con un caudal elevado (> contenido del acumulador/24 h)			
< 60 °C	21	18	12
60 – 70 °C	18	15	9
> 70 °C	12	9	6

Tab. 8 Intervalos de mantenimiento en meses

Puede solicitarse información sobre la calidad de agua local a la empresa de abastecimiento de agua local.

Dependiendo de la composición del agua, los valores de referencia mencionados pueden variar.

## 9.2 Trabajos de mantenimiento

### 9.2.1 Comprobación de la válvula de seguridad

- ▶ Revise la válvula de seguridad una vez al año.

### 9.2.2 Descalcificación/limpieza del acumulador de agua caliente



Puede mejorar el resultado de la limpieza calentando el intercambiador de calor antes de limpiarlo con la manguera. Gracias al choque térmico, las incrustaciones (p. ej. incrustaciones de cal) se desprenden mejor.

- ▶ Desconecte el acumulador de agua caliente de la red de agua potable.
- ▶ Cierre las válvulas de corte y, en caso de utilizar resistencia eléctrica, desconéctelo de la red eléctrica (→ fig. 17, pág. 57).
- ▶ Vacíe el acumulador de agua caliente (→ fig. 15 y fig. 16, pág. 57).
- ▶ Revise el interior del acumulador de agua caliente para comprobar si está sucio (incrustaciones de cal, sedimentos).
- ▶ **En caso de que el agua no tenga cal:**  
Revise con regularidad el depósito y limpie los sedimentos depositados.
- o-
- ▶ **En caso de que el agua tenga cal o esté muy sucia:**  
Descalcifique el acumulador de agua caliente con regularidad en función de la cantidad de cal acumulada realizando una limpieza química (p. ej. con un producto descalcificador adecuado a base de ácido cítrico).
- ▶ Limpie el acumulador de agua caliente con un chorro de agua (→ fig. 21, pág. 58).

- ▶ Elimine los residuos con un aspirador en seco y húmedo equipado con un tubo de aspiración de plástico.
- ▶ Cierre la abertura de inspección con la junta nueva (→ fig. 24, pág. 59).
- ▶ Vuelva a poner en marcha el acumulador de agua caliente (→ cap. 6, pág. 36).

### 9.2.3 Comprobación del ánodo de magnesio



Si el ánodo de magnesio no ha sido sometido a trabajos de mantenimiento especializados, la garantía del acumulador de agua caliente quedará invalidada.

El ánodo de magnesio es un ánodo protector fungible que se desgasta con el funcionamiento del acumulador de agua caliente.

Le recomendamos medir anualmente la corriente de protección con el inspector de ánodos (→ fig. 19, pág. 58). El comprobador de ánodo está disponible como accesorio.



La superficie del ánodo de magnesio no debe ponerse nunca en contacto con aceite o grasa.

- ▶ Compruebe que está limpio.

- ▶ Cierre la entrada del agua fría.
- ▶ Despresurice el acumulador de agua caliente (→ fig. 15, pág. 57).
- ▶ Desmonte y revise el ánodo de magnesio (→ fig. 20 a 24, pág. 58 y pág. 59).
- ▶ Si el diámetro es inferior de 15 mm, sustituya el ánodo de magnesio.
- ▶ Compruebe la resistencia de paso entre la conexión de puesta a tierra y el ánodo de magnesio.

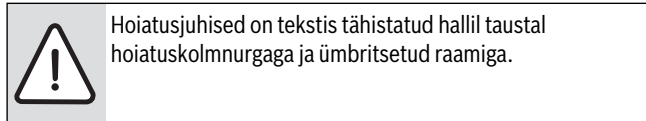
## Sisukord

<b>1</b>	<b>Tähiste seletus</b> .....	<b>39</b>
1.1	Sümbolite selgitused .....	39
1.2	Üldised ohutusjuhised .....	39
<b>2</b>	<b>Seadme andmed</b> .....	<b>39</b>
2.1	Nõuetekohane kasutamine .....	39
2.2	Andmesilt .....	39
2.3	Tarnekomplekt .....	39
2.4	Tehnilised andmed .....	40
2.5	Seadme energiatarbe andmed .....	41
2.6	Seadme kirjeldus .....	41
<b>3</b>	<b>Eeskirjad</b> .....	<b>41</b>
<b>4</b>	<b>Teisaldamine</b> .....	<b>42</b>
<b>5</b>	<b>Montaaž</b> .....	<b>42</b>
5.1	Paigaldamine .....	42
5.1.1	Nõuded paigalduskoha kohta .....	42
5.1.2	Boileri kohalepaigutamine .....	42
5.2	Veetorude ühendamise .....	42
5.2.1	Boileri veetorude ühendamise .....	42
5.2.2	Kaitseklapi paigaldamine (kohapeal) .....	42
5.3	Sooja vee temperatuuranduri paigaldamine .....	42
5.4	Elektriküttekeha (lisavarustus, ainult W 200-5 EP jaoks) .....	42
<b>6</b>	<b>Kasutuselevõtmine</b> .....	<b>43</b>
6.1	Boileri kasutuselevõtmine .....	43
6.2	Kasutaja juhendamine .....	43
<b>7</b>	<b>Seismajätmine</b> .....	<b>43</b>
<b>8</b>	<b>Loodushoid / kasutuselt kõrvaldamine</b> .....	<b>43</b>
<b>9</b>	<b>Hooldus</b> .....	<b>44</b>
9.1	Hooldusvälbad .....	44
9.2	Hooldustööd .....	44
9.2.1	Kaitseklapi kontrollimine .....	44
9.2.2	Katlakivi eemaldamine / boileri puhastamine .....	44
9.2.3	Magneesiumanoodi kontrollimine .....	44

## 1 Tähiste seletus

### 1.1 Sümbolite selgitused

#### Hoiatusjuhised



Hoiatussõnad hoiatusjuhise alguses tähistavad ohutusmeetmete järgimata jätmisel tekkivate ohtude laadi ja raskusastet.

- **TEATIS** tähendab, et võib tekkida materiaalne kahju.
- **ETTEVAATUST** tähendab inimestele keskmise raskusega vigastuste ohtu.
- **HOIATUS** tähendab inimestele raskete vigastuste ohtu.
- **OHTLIK** tähendab eluohtlike vigastuste võimalust.

#### Oluline teave



Kõrvalolev sümbol näitab olulist infot, mis pole seotud ohuga inimestele ega esemetele. Vastav tekstiosa on ülvalt ja alt eraldatud horisontaaljoontega.

#### Muud sümbolid

Sümbol	Tähendus
▶	Toimingu samm
→	Viide muudele kohtadele kas selles dokumendis või mujal
•	Loend/loendipunkt
–	Loend/loendipunkt (2. tasand)

Tab. 1

### 1.2 Üldised ohutusjuhised

#### Üldist

See paigaldus- ja hooldusjuhend on mõeldud kasutamiseks erialaspetsialistile.

Ohutusjuhiste järgimata jätmise võib inimestel põhjustada raskeid vigastusi.

- ▶ Ohutusjuhised tuleb läbi lugeda ja neid edaspidi järgida.
- ▶ Seadme laitmatu funktsioneerimise tagamiseks tuleb järgida paigaldus- ja hooldusjuhendit.
- ▶ Kütteseadet ja lisavarustust tuleb paigaldada ja tööle rakendada vastavalt sellega kaasasolevale paigaldusjuhendile.
- ▶ Hapniku sisenemise ja sellega kaasneva korrosiooni vähendamiseks ärge kasutage õhku läbi laskvaid komponente! Lahtiseid paisupaake ei ole lubatud kasutada.
- ▶ **Kaitseklappi ei tohi mingil juhul sulgeda!**

## 2 Seadme andmed

### 2.1 Nõuetekohane kasutamine

Boiler on ette nähtud tarbevee soojendamiseks ja hoidmiseks. Järgida tuleb joogivee kohta konkreetses riigis kehtivaid eeskirju, direktiive ja standardeid.

Boilerit on lubatud kasutada ainult kinnistes süsteemides.

Mis tahes muul viisil kasutamine ei ole lubatud. Tootja ei vastuta sobimatust kasutamisest tulenevate kahjude eest.

Nõuded tarbeveele	Ühik	
Vee min. karedus	ppm gr / USA gal °dH	36 2,1 2
pH-väärtus, min – max		6,5 – 9,5
Juhtivus, min – max	µS/cm	130 – 1500

Tab. 2 Nõuded tarbeveele

### 2.2 Andmesilt

Andmesilt paikneb boileri tagakülje ülaosas ja sellel on näidatud järgmised andmed:

Pos.	Kirjeldus
1	Tüübitähis
2	Seerianumber
3	Tegelik maht
4	Ooterežiimi soojuskulu
5	Elektriküttekehaga soojendatav maht
6	Tootmisaasta
7	Korrosioonivastane kaitse
8	Sooja vee maksimaalne temperatuur boileris
9	Maksimaalne pealevoolutemperatuur kütteseadmest
10	Maksimaalne pealevoolutemperatuur päikeseküttest
11	Tarbitav elektrivõimsus
12	Küttevee antav energia
13	Küttevee antava energia jaoks vajalik küttevee vooluhulk
14	Elektriliselt soojendatud 40 °C väljalastava vee maht
15	Maksimaalne töö rõhk tarbeveeosas
16	Projektikohane maksimumrõhk
17	Maksimaalne töö rõhk kütteseadme poolel
18	Maksimaalne töö rõhk päikesekütte poolel
19	CH tarbeveeosa maksimaalne töö rõhk
20	CH tarbeveeosa maksimaalne katsetusrõhk
21	Sooja vee maksimumtemperatuur elektrisoojenduse korral

Tab. 3 Andmesilt

### 2.3 Tarnekomplekt

- Boiler
- Paigaldus- ja hooldusjuhend



## 2.4 Tehnilised andmed

	Seade	W 120-5 P	W 120-5 P	W 160-5 P	W 160-5 P	W 200-5 P	W 200-5 P	W 200-5 EP
		A	B	A	B	A	B	B
<b>Üldist</b>								
Mõõtmed		→ joonis 1, lk. 52						
Teisaldamiseks vajalik kõrgus	mm	1200	1160	1450	1410	1660	1625	1625
Anoodivahetuseks vajalik ruumi vähim kõrgus	mm	1390	1370	1650	1650	1880	1880	1880
Ühendused → tab. 6, lk. 41								
Soojaveeühenduse mõõt	DN	R1"	R1"	R1"	R1"	R1"	R1"	R1"
Külmaveeühenduse mõõt	DN	R1"	R1"	R1"	R1"	R1"	R1"	R1"
Tagasivooluühenduse mõõt	DN	R¾"	R¾"	R¾"	R¾"	R¾"	R¾"	R¾"
Boileri temperatuuriduri mõõtekoha siseläbimõõt	mm	19	19	19	19	19	19	19
Kaal (täitmata, pakendita)	kg	67	64	77	74	88	84	84
Kogukaal täidetuna	kg	187	184	237	234	288	284	284
<b>Boileri maht</b>								
Kasulik maht (kokku)	l	115	115	156	156	196	196	196
Kasutatav sooja vee hulk <sup>1)</sup> sooja vee väljavoolutemperatuuril <sup>2)</sup>								
45 °C	l	163	163	217	217	271	271	271
40 °C	l	190	190	253	253	317	317	317
Ooterežiimi soojuskulu vastavalt standardi DIN EN 12897 <sup>3)</sup>	kWh/24h	0,88	1,0	0,92	1,3	1,03	1,3	1,4
Külma vee sissevoolu maksimaalne vooluhulk	l/min	12	12	16	16	20	20	20
Sooja vee maksimumtemperatuur	°C	95	95	95	95	95	95	95
Tarbevee maksimaalne töö rõhk	bar	10	10	10	10	10	10	10
Projektkohane maksimumrõhk (külma vesi)	bar	7,8	7,8	7,8	7,8	7,8	7,8	7,8
Maksimaalne katsetusrõhk sooja tarbevee süsteemis	bar	10	10	10	10	10	10	10
<b>Soojusvaheti</b>								
Maht	l	4,8	4,8	6,0	6,0	6,0	6,0	6,0
Pindala	m <sup>2</sup>	0,7	0,7	0,9	0,9	0,9	0,9	0,9
Võimsustegur N <sub>L</sub> standardi DIN 4708 järgi <sup>4)</sup>	N <sub>L</sub>	1,4	1,4	2,6	2,6	4,2	4,2	4,2
Võimsus pideval töötamisel (kui peavoolutemperatuur on 80 °C, sooja vee väljavoolutemperatuur 45 °C ja külma vee temperatuur 10 °C)	kW l/min	25 10,2	25 10,2	31,5 12,9	31,5 12,9	31,5 12,9	31,5 12,9	31,5 12,9
Soojenemisaeg nimivõimsuse korral	min	19	19	20	20	25	25	25
Maksimaalne soojenemine elektrikuttega, ainult W 200-5 EP korral <sup>5)</sup>	kW	-	-	-	-	-	-	6
Kütteevee maksimumtemperatuur	°C	160	160	160	160	160	160	160
Kütteevee maksimaalne töö rõhk	bar	16	16	16	16	16	16	16
Kütteeveeühenduse mõõt	DN	R1"	R1"	R1"	R1"	R1"	R1"	R1"
Rõhukao graafik		→ joonis, 2lk. 53						

Tab. 4 Mõõtmed ja tehnilised andmed (→ joonis 1, lk. 52 ja joonis 3, lk. 53)

- 1) Ilma päikesekütteta või lisasoojendamiseta; boileri jaoks seatud temperatuur 60 °C
- 2) Segatud vesi tarbimiskohas (kui külma vee temperatuur on 10 °C)
- 3) Süsteemis väljaspool boilerit tekkivaid kadusid ei ole arvestatud.
- 4) Standardi DIN 4708 kohane võimsustegur N<sub>L</sub> = 1 tavalise vanni ja köögivalamu jaoks 3, 5 inimesele. Temperatuurid: Boiler 60 °C, väljavool 45 °C ja külma vesi 10 °C. Mõõdetud maksimaalsel soojendusvõimsusel. Soojendusvõimsuse vähenemisel väheneb ka N<sub>L</sub>.
- 5) Suurema soojendusvõimsusega kütteseadmete korral tuleb piirata näidatud väärtusega.

## 2.5 Seadme energiatarbe andmed

Järgmised toote andmed vastavad nõuetele, mis on esitatud direktiivi 2010/30/EL täiendavates määrustes (EL) nr 811/2013 ja 812/2014.

Tootekood	Toote tüüp	Maht (V)	Püsikadu (S)	Vee soojendamise energiatõhususe klass
7 735 501 540	W 120-5 P1	115,0 l	36,7 W	A
7 735 500 779	W 120-5 P	115,0 l	43,0 W	B
8 718 543 055	WST 120-5C			
7 735 501 541	W 160-5 P1	155,5 l	38,2 W	A
7 735 500 780	W 160-5 P	155,5 l	54,8 W	B
8 718 543 064	WST 160-5C			
7 735 501 544	W 200-5 P1	196,0 l	42,7 W	A
7 735 500 781	W 200-5 P	196,0 l	53,8 W	B
8 718 543 073	WST 200-5C			
7 735 500 783	W 200-5 EP	196,0 l	59,6 W	B
8 718 543 083	WST 200-5 EC			

Tab. 5 Seadme energiatarbe andmed

## 2.6 Seadme kirjeldus

Pos.	Kirjeldus
1	Tarbevee väljavool
2	Tagasivool
3	Pealevool boilerisse
4	Tasku kütteseadme temperatuurianduri jaoks
5	Tagasivool boilerist
6	Külma vee sissevool
7	Soojusvaheti kütteseadmega lisasoojendamiseks, emailitud siletoru
8	Ühendusmuhv elektrikütte (W 200-5 EP) paigaldamiseks
9	Sisseehitatud magneesiumanood (elektriliselt isoleerimata)
10	Boileri mahuti, emailitud teras
11	Ümbris, värvitud plekk 50 mm paksuse jäigast polüuretaanvahust soojusisolatsiooniga
12	Kontrollimisava hooldamiseks ja puhastamiseks
13	PS ülapaneeel

Tab. 6 Seadme kirjeldus (→ joonis 3, lk. 53 ja joonis 10, lk. 55)

## 3 Eeskirjad

Järgida tuleb järgmisi direktiive ja normdokumente:

- Kohalikud eeskirjad
- **EnEG** (Saksamaa energiasäästuseadus)
- **EnEV** (Saksamaal energiasäästumäärus)

Kütte- ja tarbevee soojendussüsteemide paigaldamine ja varustus:

- **DIN ja EN** standardid
  - **DIN 4753-1** – Boilerid .... Nõuded, märgistamine, varustus ja kontrollimine
  - **DIN 4753-3** – Boilerid ... Veega kokkupuutuvate pindade korrosioonivastane emailkaitse. Nõuded ja kontrollimine (tootestandard)
  - **DIN 4753-6** – Veesoojendussüsteemid ... Emailitud terasmahutite korrosioonivastane katoodekaitse. Nõuded ja kontrollimine (tootestandard)
  - **DIN 4753-8** – Boilerid ... - Osa 8: Kuni 1000 l nimimahuga boilerite soojusisolatsioon. Nõuded ja kontrollimine (tootestandard)
  - **DIN EN 12897** – Veevarustus – ... Boilerite nõuded (tootestandard)
  - **DIN 1988** – Joogiveepaigaldiste tehnilised eeskirjad
  - **DIN EN 1717** – Joogivee kaitsmine mustuse eest ...
  - **DIN EN 806** – Joogiveepaigaldiste tehnilised eeskirjad
  - **DIN 4708** – Tsentraalsed veesoojendussüsteemid
- **DVGW**
  - Tööleht W 551 – Joogivee soojendussüsteemid ja torustikud. Tehnilised meetmed legionella bakterite kasvu vähendamiseks uutes süsteemides ...
  - Tööleht W 553 – Ringlussüsteemide dimensioonimine ...

## 4 Teisaldamine

- ▶ Boiler peab teisaldamise ajal olema kinnitatud nii, et see maha ei kuku.
- ▶ Pakendis boileri teisaldamiseks kasutatakse transpordikäru ja kinnitusrihma (→ joonis 4, lk. 54).

### -või-

- ▶ Pakendita boileri teisaldamiseks kasutatakse teisaldusvõrku, kaitstes seejuures ühenduskohti kahjustuste eest.

## 5 Montaaž

Boiler tarnitakse kokkumonteerituna.

- ▶ Kontrollida üle, et boiler ei ole saanud kahjustada ja kõik tarnekomplekti kuuluv on olemas.

### 5.1 Paigaldamine

#### 5.1.1 Nõuded paigalduskoha kohta



**TEATIS:** Süsteemi kahjustamise oht sobimatu või ebapiisava kandevõimega paigalduspinna korral!

- ▶ Kontrollida üle, et paigalduspind on ühetasane ja piisava kandevõimega.

- ▶ Kui paigalduskohas esineb oht, et põrandale võib koguneda vett, tuleb boiler paigutada kõrgemale alusele.
- ▶ Boiler tuleb paigaldada kuiva ruumi, kus ei ole külmumisohtu.
- ▶ Järgida tuleb paigaldusruumi minimaalset kõrgust (→ tab. 9, lk. 52) ja minimaalset kaugust seintest (→ joonis 6, lk. 54).

#### 5.1.2 Boilero kohalepaigutamine

- ▶ Boiler tuleb panna kohale ja seada õigesse asendisse (→ joonis 7 kuni joonis 8, lk. 54).
- ▶ Keermesühendused tuleb tihendada teflonlindi või teflonniidiga (→ joonis 9, lk. 55).

### 5.2 Veetorude ühendamine



**HOIATUS:** Tuleoht jootmis- ja keevitustöödel!

- ▶ Jootmis- ja keevitustöödel tuleb rakendada asjakohaseid kaitsemeetmeid, sest soojusisolatsioon on valmistatud kergesti süttivast materjalist. Nt võib soojusisolatsiooni kinni katta.
- ▶ Pärast tööde lõpetamist tuleb kontrollida, et boileri ümbris ei ole kahjustatud.



**HOIATUS:** Vette sattunud mustus on terviseohtlik! Mustalt tehtud paigaldustööde tõttu võib joogivesi saastuda.

- ▶ Boiler tuleb paigaldada ja selle varustus valida sanitaarnõuetele vastavalt, järgides konkreetsetes riigis kehtivaid standardeid ja eeskirju.

#### 5.2.1 Boilero veetorude ühendamine

Süsteemi näide koos kõigi soovitatavate ventiilide ja kraanidega (→ joonis 10, lk. 55).

- ▶ Paigaldamisel tuleb kasutada sellist materjali, mis on kuni 160 °C (320 °F) kuumuskindel.
- ▶ Lahtiseid paisupaake ei ole lubatud kasutada.
- ▶ Plasttorudega tarbevee-soojendussüsteemide korral tuleb tingimata kasutada metallist keermesühendusi.
- ▶ Tühjendustoru läbimõõt tuleb valida vastavalt ühenduskohale.

- ▶ Et vältida mustuse kogunemist, ei tohi tühjendustorusse paigaldada torupõlvi.
- ▶ Täitmistorud peavad olema võimalikult lühikesed ja soojusisolatsiooniga kaetud.
- ▶ Kui külma vee sissevoolutorus kasutatakse tagasilöögiklappi, tuleb tagasilöögiklapi ja külma vee sissevooluühenduse vahele paigaldada kaitseklapp.
- ▶ Kui süsteemi staatiline rõhk on suurem kui 5 bar, siis tuleb paigaldada rõhualandusventiil.
- ▶ Kõik kasutamata ühendused tuleb sulgeda.

#### 5.2.2 Kaitseklapi paigaldamine (kohapeal)

- ▶ Paigalduskohas tuleb külmaveetorusse paigaldada joogivee korral kasutamiseks lubatud kaitseklapp ( $\geq$  DN 20), millel on tüübikinnitus (→ joonis 10, lk. 55).
- ▶ Järgida tuleb kaitseklapi paigaldusjuhendit.
- ▶ Kaitseklapi äravoolutoru peab kanalisatsiooni suubuma nähtavas kohas, kus ei ole külmumisohtu.
  - Äravoolutoru läbimõõt ei tohi olla väiksem kaitseklapi äravooluava läbimõõdust.
  - Äravoolutoru peab läbi laskma vähemalt külma vee sissevoolust tulla võiva vooluhulga (→ tab. 4, lk. 40).
- ▶ Kaitseklapile tuleb kinnitada juhendav silt järgmise kirjaga: „Äravoolutoru ei tohi sulgeda. Soojenemise ajal võib sealt tehnoloogilistel põhjustel välja tulla vett.“

Kui süsteemi staatiline rõhk on suurem kui 80 % kaitseklapi rakendumisrõhust:

- ▶ tuleb paigaldada rõhualandusventiil (→ joonis 10, lk. 55).

Süsteemi rõhk (staatiline rõhk)	Kaitseklapi rakendumisrõhk	Rõhualandusventiil EL piires	Rõhualandusventiil väljaspool EL
< 4,8 bar	$\geq$ 6 bar		ei ole vajalik
5 bar	6 bar		max 4,8 bar
5 bar	$\geq$ 8 bar		ei ole vajalik
6 bar	$\geq$ 8 bar	max 5,0 bar	ei ole vajalik
7,8 bar	10 bar	max 5,0 bar	ei ole vajalik

Tab. 7 Sobiva rõhualandusventiili valimine

### 5.3 Sooja vee temperatuurianduri paigaldamine

Boilero sooja vee temperatuuri mõõtmiseks ja kontrollimiseks tuleb sooja vee temperatuuriandur paigaldada mõõtekohtadesse [7] (päikeseküttesüsteemi jaoks) ja [3] (kütteseadme jaoks) (→ joonis 3, lk. 53).

- ▶ Sooja vee temperatuurianduri paigaldamine (→ joonis 11, lk. 56). Jälgida tuleb seda, et anduri pind puutub kogu pikkuse ulatuses kokku tasku pinnaga.

### 5.4 Elektrikütetekeha (lisavarustus, ainult W 200-5 EP jaoks)

- ▶ Elektrikütetekeha tuleb paigaldada eraldi paigaldusjuhendi järgi.
- ▶ Pärast boileri paigaldamise täielikku lõpetamist tuleb läbi viia kaitsejuhi kontrollimine (kaasa arvatud metallist keermesühendused).

## 6 Kasutuselevõtmine



**TEATIS:** Liiga suur rõhk võib süsteemi kahjustada!  
Liiga suure rõhu tõttu võib email mõrnedada.  
▶ Kaitseklapi äravoolutoru ei tohi sulgeda.

- ▶ Mis tahes komponendi ja lisavarustuse kasutuselevõtmisel tuleb järgida tootja juhiseid vastavas tehnilises dokumentatsioonis.

### 6.1 Boileri kasutuselevõtmine



Boileri lekkekontrolli läbiviimisel tuleb eranditult kasutada tarbevett.

Sooja vee poolel maksimaalsena lubatud katsetusrõhk on 10 bar (150 psi).

- ▶ Torustik ja boiler tuleb enne kasutuselevõtmist põhjalikult läbi pesta (→ joonis 13, lk. 56).

### 6.2 Kasutaja juhendamine



**HOIATUS:** Soojaveekraanide juures on oht end kuuma veega põletada!  
Kui sooja vee temperatuur on seatud kõrgemaks kui 60 °C ja ka termodesinfitseerimise ajal tuleb põletusohu tõttu olla veekraanide juures ettevaatlik.  
▶ Kasutajate tähelepanu tuleb juhtida sellele, et nad kasutaksid sooja vett üksnes külma veega segatult.

- ▶ Selgitada tuleb küttesüsteemi ja boileri tööpõhimõtet ning kuidas neid kasutada, pöörates erilist tähelepanu ohutushoiu küsimustele.
- ▶ Tutvustada tuleb kaitseklapi tööpõhimõtet ja kontrollimist.
- ▶ Kasutajale tuleb üle anda kõik kaasasolevad dokumendid.
- ▶ **Soovitus kasutajale:** sõlmida kütteseadmetele spetsialiseerunud ettevõttega ülevaatus- ja hoolduse leping. Boilerit tuleb ettenähtud hooldusväljade järel (→ tab. 8, lk. 44) hooldada ja kord aastas üle vaadata.
- ▶ Kasutajale tuleb selgitada järgmisi punkte:
  - Boileri soojenemisel võib kaitseklapist välja tulla vett.
  - Kaitseklapi äravoolutoru peab alati jääma avatuks.
  - Hooldusväljadest tuleb kinni pidada (→ tab. 8, lk. 44).
  - **Soovitus külmumisohu ja kasutaja lühiajalise äraoleku kohta:** jätta boiler tööle, seades sellele madalaima veetemperatuuri.

## 7 Seismajätmine

- ▶ Kui paigaldatud on elektriküttekeha (lisavarustus), tuleb boileri elektritoide välja lülitada.
- ▶ Lülitada välja juhtseadme temperatuuriregulaator.



**HOIATUS:** Kuuma veega põletamise oht!  
▶ Boileril tuleb lasta piisavalt jahtuda.

- ▶ Seejärel tuleb boiler tühjendada (→ joonis 15 ja 16, lk. 57).
- ▶ Küttesüsteemi mis tahes komponendi või lisavarustuse väljalülitamisel tuleb järgida tootja juhiseid vastavas tehnilises dokumentatsioonis.
- ▶ Sulgventiilid tuleb sulgeda (→ joonis 17, lk. 57).
- ▶ Soojusvaheti tuleb rõhu alt vabastada.
- ▶ Soojusvaheti tuleb tühjendada ning õhutada (→ joonis 18, lk. 57).
- ▶ Korrodeerumise vältimiseks tuleb boileri sisemus põhjalikult kuivatada ja jätta kontrollimisava kate avatuks.

## 8 Loodushoid / kasutuselt kõrvaldamine

Keskonna kaitsmine on üks Bosch kontserni tegevuse põhilustest. Toodete kvaliteet, ökonoomsus ja keskkonnahoidlikkus on meie jaoks võrdset olulised eesmärgid. Keskkonnakaitse seadusi ja normdokumente täidetakse rangelt.

### Pakend

Pakendid tuleb saata asukohariigi ümbertöötlussüsteemi, mis tagab nende optimaalse taaskasutamise. Kõik kasutatud pakkematerjalid on keskkonnahoidlikud ja taaskasutatavad.

### Vana seade

Vanad seadmed sisaldavad kasutuskõlblikke materjale, mis tuleb suunata ümbertöötlemisele. Konstruksiooniosi on lihtne eraldada ja plastmaterjalid on märgistatud. Nii saab erinevaid komponente sorteerida ja taaskasutusse või ümbertöötlemisele suunata.

## 9 Hooldus

- ▶ Enne hooldustööde alustamist tuleb boileril lasta jahtuda.
- ▶ Puhastada ja hooldada tuleb näidatud välpade järel.
- ▶ Puudused tuleb kohe kõrvaldada!
- ▶ Kasutada on lubatud ainult originaalvaruosi!

### 9.1 Hooldusvälbad

Hooldusvajadus sõltub läbivoolava vee hulgast, töötemperatuurist ja vee karedusest (→ tab. 8, lk. 44).

Klooritud tarbevee või veepehmendusseadmete kasutamine lühendab hooldusvälpasid.

Vee karedus, °dH	3 – 8,4	8,5 – 14	> 14
Kaltsiumkarbonaat, mol/ m <sup>3</sup>	0,6 – 1,5	1,6 – 2,5	> 2,5
Temperatuurid	Kuud		
<b>Normaalse läbivoolu korral (&lt; boileri maht / 24 h)</b>			
< 60 °C	24	21	15
60 – 70 °C	21	18	12
> 70 °C	15	12	6
<b>Suurendatud läbivoolu korral (&gt; boileri maht / 24 h)</b>			
< 60 °C	21	18	12
60 – 70 °C	18	15	9
> 70 °C	12	9	6

Tab. 8 Hooldusvälp kuudes

Vee omaduste kohta konkreetses kohas saab teavet kohalikult veevarustusettevõttelt.

Näidatud orienteeruvaid väärtusi tasub vee koostisest lähtudes täpsustada.

## 9.2 Hooldustööd

### 9.2.1 Kaitseklapi kontrollimine

- ▶ Kaitseklappi tuleb kontrollida kord aastas.

### 9.2.2 Katlakivi eemaldamine / boileri puhastamine



Puhastustulemust aitab parandada see, kui soojusvahetit enne pesemist soojendatakse. Järsu temperatuurimuutuse mõjul tulevad koorikud (nt lubjaladestised) paremini lahti.

- ▶ Ühendada boileri tarbeveeosa elektritoitest lahti.
- ▶ Sulgeda sulgeventiilid ja elektriküttekeha kasutamise korral katkestada selle elektritoide (→ joonis 17, lk. 57).
- ▶ Tühjendada boiler (→ joonis 15 ja 16, lk. 57).
- ▶ Kontrollida, et boileri sisemuses ei leidu mustust (lubjaladestisi, sadestisi).
- ▶ **Vähese lubjasisaldusega vee korral:**  
Kontrollida mahutit regulaarselt ja puhastada sadestistest.
- või-
- ▶ **Lubjarikka vee või tugeva mustumise korral:**  
Eemaldada lubjaladestis vastavalt tekkivale lubjakogusele keemiliselt puhastades (nt sobiva lupja lahustava, sidrunhappepõhise vahendiga).
- ▶ Pesta boilerit veejoaga (→ joonis 21, lk. 58).
- ▶ Tekkinud jäägid tuleb eemaldada märja-kuivaimuriga, millel on plasttoru.
- ▶ Kontrollimisava tuleb uue tihendiga sulgeda (→ joonis 24, lk. 59).
- ▶ Rakendada boiler taas tööle (→ peatükk 6, lk. 43).

### 9.2.3 Magneesiumanoodi kontrollimine



Kui magneesiumanoodi ei hooldata asjatundlikult, kaotab boileri garantii kehtivuse.

Magneesiumanood on kaitseanood, mille mass boileris kasutamisel pidevalt väheneb.

Soovitame kord aastas mõõta kaitsevoolu, kasutades selleks anooditestrit (→ joonis 19, lk. 58). Anoodikontrollimisvahend on saadaval lisavarustusena.



Magneesiumanoodi pind ei tohi kokku puutuda õli ega määrdega.

- ▶ Hoida puhtust.

- ▶ Hoida puhtust.
- ▶ Boiler tuleb rõhu alt vabastada (→ joonis 15, lk. 57).
- ▶ Võtta magneesiumanood välja ja kontrollida (→ joonis 20 kuni joonis 24, lk. 58).
- ▶ Magneesiumanood tuleb välja vahetada, kui selle läbimõõt on alla 15 mm.
- ▶ Kontrollida tuleb üleminekutakistust kaitsejuhiühenduse ja magneesiumanoodi vahel.

---

## Table des matières

<b>1</b>	<b>Explication des symboles</b> .....	<b>46</b>
1.1	Explication des symboles .....	46
1.2	Consignes générales de sécurité .....	46
<b>2</b>	<b>Informations produit</b> .....	<b>46</b>
2.1	Utilisation conforme .....	46
2.2	Plaque signalétique .....	46
2.3	Pièces fournies .....	46
2.4	Caractéristiques techniques .....	47
2.5	Données de produits relatives à la consommation énergétique .....	48
2.6	Description du produit .....	48
<b>3</b>	<b>Prescriptions</b> .....	<b>48</b>
<b>4</b>	<b>Transport</b> .....	<b>48</b>
<b>5</b>	<b>Montage</b> .....	<b>49</b>
5.1	Mise en place .....	49
5.1.1	Exigences requises pour le lieu d'installation .....	49
5.1.2	Mise en place du ballon sanitaire .....	49
5.2	Raccordements hydrauliques .....	49
5.2.1	Effectuer le raccordement hydraulique du ballon .....	49
5.2.2	Installer une soupape de sécurité (sur site) .....	49
5.3	Montage de la sonde de température d'eau chaude sanitaire .....	49
5.4	Résistance électrique (accessoires, uniquement pour W 200-5 EP) .....	49
<b>6</b>	<b>Mise en service</b> .....	<b>50</b>
6.1	Mise en service du ballon .....	50
6.2	Initiation de l'utilisateur .....	50
<b>7</b>	<b>Mise hors service</b> .....	<b>50</b>
<b>8</b>	<b>Protection de l'environnement/Recyclage</b> .....	<b>50</b>
<b>9</b>	<b>Maintenance</b> .....	<b>51</b>
9.1	Cycles d'entretien .....	51
9.2	Travaux d'entretien .....	51
9.2.1	Contrôler la soupape de sécurité .....	51
9.2.2	Détartrer/nettoyer le ballon .....	51
9.2.3	Contrôle de l'anode au magnésium .....	51

## 1 Explication des symboles

### 1.1 Explication des symboles

#### Avertissements



Dans le texte, les avertissements sont indiqués et encadrés par un triangle de signalisation sur fond grisé.

Les mots de signalement au début d'un avertissement caractérisent le type et l'importance des conséquences éventuelles si les mesures nécessaires pour éviter le danger ne sont pas respectées.

- **AVIS** signale le risque de dégâts matériels.
- **PRUDENCE** signale le risque d'accidents corporels légers à moyens.
- **AVERTISSEMENT** signale le risque d'accidents corporels graves.
- **DANGER** signale le risque d'accident mortels.

#### Informations importantes



Les informations importantes ne concernant pas de situations à risques pour l'homme ou le matériel sont signalées par le symbole ci-contre. Elles sont limitées par des lignes dans la partie inférieure et supérieure du texte.

#### Autres symboles

Symbole	Signification
▶	Étape à suivre
→	Renvoi à d'autres passages dans le document ou dans d'autres documents
•	Énumération/Enregistrement dans la liste
-	Énumération/Enregistrement dans la liste (2e niveau)

Tab. 1

### 1.2 Consignes générales de sécurité

#### Généralités

Cette notice d'installation et d'entretien s'adresse au professionnel.

Le non respect des consignes de sécurité peut provoquer des blessures graves.

- ▶ Veuillez lire les consignes de sécurité et suivre les recommandations indiquées.
- ▶ Veuillez respecter cette notice d'installation et d'entretien afin de garantir un fonctionnement parfait.
- ▶ Monter et mettre en marche le générateur de chaleur selon la notice d'installation correspondante.
- ▶ Afin d'éviter l'entrée d'oxygène et la corrosion, ne pas utiliser d'éléments perméables! Ne pas utiliser de vase d'expansion ouvert.
- ▶ **Ne fermer en aucun cas la soupape de sécurité !**

## 2 Informations produit

### 2.1 Utilisation conforme

Le ballon sanitaire est conçu pour le réchauffement et le stockage de l'eau potable. Veuillez respecter les prescriptions, directives et normes locales en vigueur pour l'eau potable.

Utiliser le ballon exclusivement dans des systèmes fermés.

Toute autre utilisation n'est pas conforme. Les dégâts éventuels qui résulteraient d'une utilisation non conforme sont exclus de la garantie.

Exigences requises pour l'eau potable	Module	
Dureté de l'eau, mini.	ppm grain/US gallon °dH	36 2,1 2
pH, mini. – max.		6,5 – 9,5
Conductibilité, mini. – max.	µS/cm	130 – 1500

Tab. 2 Exigences requises pour l'eau potable

### 2.2 Plaque signalétique

La plaque signalétique se trouve sur la partie supérieure à l'arrière du ballon sanitaire et comporte les indications suivantes :

Pos.	Description
1	Désignation du modèle
2	Numéro de série
3	Contenance effective
4	Consommation pour maintien en température
5	Volume réchauffé par chauffage électrique
6	Année de fabrication
7	Protection contre la corrosion
8	Température d'eau chaude sanitaire max. du ballon
9	Température de départ max. source de chaleur
10	Température de départ max. du circuit solaire
11	Puissance électrique raccordée
12	Puissance d'entrée eau de chauffage
13	Débit eau de chauffage pour puissance d'entrée eau de chauffage
14	Avec volume de puisage 40 °C du réchauffement électrique
15	Pression de service max. côté ECS
16	Pression de détermination maximale
17	Pression de service max. côté source de chauffage
18	Pression de service max. côté solaire
19	Pression de service max. côté ECS CH
20	Pression d'essai max. côté ECS CH
21	Température ECS max. avec chauffage électrique

Tab. 3 Plaque signalétique

### 2.3 Pièces fournies

- Ballon sanitaire
- Notice d'installation et d'entretien



## 2.4 Caractéristiques techniques

	Unité	W 120-5 P A	W 120-5 P B	W 160-5 P A	W 160-5 P B	W 200-5 P A	W 200-5 P B	W 200-5 EP B
<b>Généralités</b>								
Dimensions		→ fig. 1, page 52						
Cote de versement	mm	1200	1160	1450	1410	1660	1625	1625
Hauteur minimale du local pour remplacement de l'anode	mm	1390	1370	1650	1650	1880	1880	1880
Raccordements		→ tab. 6, page 48						
Cote de raccordement ECS	DN	R1"	R1"	R1"	R1"	R1"	R1"	R1"
Cote de raccordement eau froide	DN	R1"	R1"	R1"	R1"	R1"	R1"	R1"
Cote de raccordement bouclage	DN	R¾"	R¾"	R¾"	R¾"	R¾"	R¾"	R¾"
Diamètre interne doigt de gant sonde de température ballon	mm	19	19	19	19	19	19	19
Poids à vide (sans emballage)	kg	67	64	77	74	88	84	84
Poids total avec charge	kg	187	184	237	234	288	284	284
<b>Volumes</b>								
Contenance utile (totale)	l	115	115	156	156	196	196	196
Volume ECS utile <sup>1)</sup> à température d'écoulement ECS <sup>2)</sup> :								
45 °C	l	163	163	217	217	271	271	271
40 °C	l	190	190	253	253	317	317	317
Consommation pour maintien en température – DIN EN 12897 <sup>3)</sup>	kWh/24h	0,88	1,0	0,92	1,3	1,03	1,3	1,4
Débit maximum entrée eau froide	l/mn	12	12	16	16	20	20	20
Température ECS maximale	°C	95	95	95	95	95	95	95
Pression de service maximale ECS	bar	10	10	10	10	10	10	10
Pression de détermination maximale (eau froide)	bar	7,8	7,8	7,8	7,8	7,8	7,8	7,8
Pression d'essai maximale ECS	bar	10	10	10	10	10	10	10
<b>Echangeur thermique</b>								
Contenance	l	4,8	4,8	6,0	6,0	6,0	6,0	6,0
Surface	m <sup>2</sup>	0,7	0,7	0,9	0,9	0,9	0,9	0,9
Coefficient de performance N <sub>L</sub> selon NBN D 20-001 <sup>4)</sup>	NL	1,4	1,4	2,6	2,6	4,2	4,2	4,2
Puissance continue (avec température de départ 80 °C, température écoulement ECS 45 °C et température eau froide 10 °C)	kW l/mn	25 10,2	25 10,2	31,5 12,9	31,5 12,9	31,5 12,9	31,5 12,9	31,5 12,9
Durée de mise en température à puissance nominale	min	19	19	20	20	25	25	25
Chauffage max. avec chauffage électrique, uniquement pour W 200-5 EP <sup>5)</sup>	kW	-	-	-	-	-	-	6
Température maximale eau de chauffage	°C	160	160	160	160	160	160	160
Pression de service maximale eau de chauffage	bar	16	16	16	16	16	16	16
Cote de raccordement eau de chauffage	DN	R1"	R1"	R1"	R1"	R1"	R1"	R1"
Diagramme perte de pression		→ fig. 2, page 53						

Tab. 4 Dimensions et caractéristiques techniques (→ fig. 1, page 52 et fig. 3, page 53)

- 1) Sans chargement complémentaire ; température réglée du ballon 60 °C
- 2) Eau mélangée au point de puisage (avec température d'eau froide 10 °C)
- 3) Les pertes de distribution à l'extérieur du ballon ECS ne sont pas prises en compte.
- 4) Coefficient de performance N<sub>L</sub> = 1 selon NBN D 20-001 pour 3,5 personnes, baignoire normale et évier. Températures : ballon 60 °C, écoulement 45 °C et eau froide 10 °C. Mesure avec puissance de chauffage max. NL diminue quand la puissance de chauffage diminue.
- 5) Sur les générateurs de chaleur à puissance de réchauffement supérieure, limiter à la valeur indiquée.

## 2.5 Données de produits relatives à la consommation énergétique

Les données ci-dessous satisfont aux exigences des règlements (UE) N° 811/2013 et N° 812/2013 complétant la directive 2010/30/UE.

Référence	Type du produit	Capacité de stockage (V)	Pertes statiques (S)	Classe d'efficacité énergétique pour le chauffage d'eau
7 735 501 540	W 120-5 P1	115,0 l	36,7 W	A
7 735 500 779	W 120-5 P	115,0 l	43,0 W	B
8 718 543 055	WST 120-5C			
7 735 501 541	W 160-5 P1	155,5 l	38,2 W	A
7 735 500 780	W 160-5 P	155,5 l	54,8 W	B
8 718 543 064	WST 160-5C			
7 735 501 544	W 200-5 P1	196,0 l	42,7 W	A
7 735 500 781	W 200-5 P	196,0 l	53,8 W	B
8 718 543 073	WST 200-5C			
7 735 500 783	W 200-5 EP	196,0 l	59,6 W	B
8 718 543 083	WST 200-5EC			

Tab. 5 Données de produits relatives à la consommation énergétique

## 2.6 Description du produit

Pos.	Description
1	Sortie eau chaude
2	Raccord de circulation
3	Départ ballon
4	Doigt de gant pour sonde de température générateur de chaleur
5	Retour préparateur
6	Entrée eau froide
7	Echangeur thermique pour le chauffage complémentaire par appareil de chauffage, tube lisse thermovitrifié
8	Manchon pour le montage du chauffage électrique (W 200-5 EP)
9	Anode en magnésium montée avec isolation électrique
10	Réservoir du ballon acier thermovitrifié
11	Habillage, tôle laquée avec isolation thermique mousse rigide en polyuréthane 50 mm
12	Trappe de visite pour entretien et nettoyage
13	Couvercle de l'habillage PS

Tab. 6 Description du produit (→ fig. 3, page 53 et fig. 10, page 55)

## 3 Prescriptions

Respecter les directives et normes suivantes :

- Prescriptions locales
- **EnEG** (en Allemagne)
- **EnEV** (en Allemagne)

Installation et équipement des installations de chauffage et de production d'eau chaude sanitaire :

- Normes **DIN** et **EN**
  - **DIN 4753-1** – Chauffe-eau ... ; exigences, code d'identification, équipement et contrôle
  - **DIN 4753-3** – Chauffe-eau ... ; protection anti-corrosion côté eau par émailage ; exigences et contrôle (norme produit)
  - **DIN 4753-7** – préparateur d'eau potable, réservoir avec un volume de jusqu'à 1 000 l, exigences requises pour la fabrication, l'isolation thermique et la protection anti-corrosion
  - **DIN EN 12897** – Alimentation en eau - directive pour ... Ballon d'eau chaude sanitaire (norme produit)
  - **DIN 1988-100** – Réglementations techniques relatives aux installations d'eau potable
  - **DIN EN 1717** – Protection anti-impuretés de l'eau potable ...
  - **DIN EN 806-5** – Réglementations techniques pour les installations d'eau potable
  - **DIN 4708** – Installations centrales de production d'eau chaude sanitaire
- **DVGW**
  - Fiche de travail W 551 – Installations de production d'eau chaude sanitaire et de tuyauterie ; mesures techniques en vue de diminuer la production des légionnelles sur les installations neuves ; ...
  - Fiche de travail W 553 – Mesure des systèmes de bouclage ...

## 4 Transport

- ▶ Sécuriser le ballon contre les chutes pendant le transport.
- ▶ Transporter le ballon dans son emballage avec un diable et une sangle (→ fig. 4, page 54).

**-ou-**

- ▶ Transporter le ballon sans emballage par tout moyen en protégeant les raccords.

## 5 Montage

Le ballon sanitaire est livré entièrement monté.

- ▶ Vérifier si le ballon est complet et en bon état.

### 5.1 Mise en place

#### 5.1.1 Exigences requises pour le lieu d'installation



**AVIS :** Dégâts sur l'installation dus à une force portante insuffisante de la surface d'installation ou un sol non approprié !

- ▶ S'assurer que la surface d'installation est plane et suffisamment porteuse.

- ▶ Poser le ballon sur une estrade si de l'eau risque d'inonder le sol du local.
- ▶ Installer le ballon dans des locaux internes secs et à l'abri du gel.
- ▶ Tenir compte de la hauteur minimale du local (→ tab. 8, page 51) et des distances minimales par rapport aux murs (→ fig. 6, page 54).

#### 5.1.2 Mise en place du ballon sanitaire

- ▶ Installer et positionner le ballon (→ fig. 7 à fig. 8, page 55).
- ▶ Retirer les capuchons.
- ▶ Utiliser une bande et du fil téflon (→ fig. 9, page 55).

### 5.2 Raccordements hydrauliques



**AVERTISSEMENT :** Risque d'incendie en raison des travaux de soudure !

- ▶ L'isolation thermique étant inflammable, prendre des mesures de sécurité appropriées pour effectuer les travaux de soudure. Par ex. recouvrir l'isolation thermique.
- ▶ Après les travaux, vérifier si l'habillage du ballon est intact.



**AVERTISSEMENT :** Danger pour la santé en raison d'une eau polluée !

L'eau risque d'être polluée si les travaux de montage ne sont pas réalisés proprement.

- ▶ Installer et équiper le ballon d'ECS en respectant une hygiène parfaite selon les normes et directives locales en vigueur.

#### 5.2.1 Effectuer le raccordement hydraulique du ballon

Exemple d'installation avec l'ensemble des vannes et robinets recommandés (→ fig. 10, page 55).

- ▶ Utiliser des matériaux résistant à des températures élevées jusqu'à 160 °C.
- ▶ Ne pas utiliser de vase d'expansion ouvert.
- ▶ Utiliser impérativement des raccords-unions métalliques pour les installations de production d'ECS dotées de conduites en plastique.
- ▶ Dimensionner la conduite de vidange en fonction du raccord.
- ▶ Ne pas monter de coudes dans les conduites de vidange afin de garantir le désembouage.
- ▶ Les conduites de chargement doivent être bien isolées et le plus court possible.
- ▶ Si vous utilisez un clapet anti-retour dans la conduite d'alimentation vers l'entrée d'eau froide : monter une soupape de sécurité entre le clapet anti-retour et l'entrée d'eau froide.
- ▶ Si la pression de repos de l'installation est supérieure à 5 bar, installer un réducteur de pression.
- ▶ Fermer tous les raccords non utilisés.

#### 5.2.2 Installer une soupape de sécurité (sur site)

- ▶ Installer sur site, dans la conduite d'eau froide, une soupape de sécurité homologuée et agréée pour l'eau potable ( $\geq$  DN 20) (→ fig. 10, page 55).
- ▶ Tenir compte de la notice d'installation de la soupape de sécurité.
- ▶ Faire déboucher la conduite d'échappement de la soupape de sécurité de manière bien visible dans la zone protégée contre le gel, par un point d'évacuation d'eau.
  - La conduite d'échappement doit au moins correspondre à la section de sortie de la soupape de sécurité.
  - La conduite d'échappement doit au moins assurer le débit possible par l'entrée d'eau froide (→ tab. 4, page 47).
- ▶ Poser la plaque signalétique sur la soupape de sécurité avec l'inscription suivante : « Ne pas fermer la conduite d'échappement ». Pendant le chauffage, de l'eau risque de s'écouler selon le fonctionnement en cours.

Si la pression de repos de l'installation dépasse 80 % de la pression admissible de la soupape de sécurité :

- ▶ installer un réducteur de pression en amont (→ fig. 10, page 55).

Pression du réseau (pression de repos)	Pression admissible de la soupape de sécurité	Réducteur de pression dans l'UE
< 4,8 bar	$\geq$ 6 bar	pas nécessaire
5 bar	6 bar	max. 4,8 bar
5 bar	$\geq$ 8 bar	pas nécessaire
6 bar	$\geq$ 8 bar	max. 5,0 bar
7,8 bar	10 bar	max. 5,0 bar

Tab. 7 Choix d'un réducteur de pression approprié

### 5.3 Montage de la sonde de température d'eau chaude sanitaire

Pour mesurer et contrôler la température d'eau chaude sanitaire du ballon, monter une sonde de température dans la doigt de gant [7] (→ fig. 3, page 53).

- ▶ Montage de la sonde de température ECS (→ fig. 11, page 56). Veiller à ce que la surface de la sonde soit en contact avec la surface du doigt de gant sur toute la longueur.

### 5.4 Résistance électrique (accessoires, uniquement pour W 200-5 EP)

- ▶ Installer un corps de chauffe électrique conformément à la notice d'installation jointe séparément.
- ▶ Après avoir terminé l'installation complète du ballon, effectuer un contrôle des courants de fuite (inclure également les raccords-unions métalliques de raccordement).

## 6 Mise en service



**AVIS : Dégâts sur l'installation dus à une surpression !**  
La surpression peut fissurer dans la thermovitrification.

- ▶ Ne pas obturer la conduite de purge de la soupape de sécurité.

- ▶ Mettre tous les composants et accessoires en service selon les recommandations du fabricant indiquées dans la documentation technique.

### 6.1 Mise en service du ballon



Effectuer le contrôle d'étanchéité du ballon exclusivement avec de l'eau potable.

La pression d'essai ne doit pas dépasser une surpression de 10 bar maximum (150 psi).

- ▶ Rincer soigneusement les conduites et le ballon avant la mise en service (→ fig. 13, page 56).

### 6.2 Initiation de l'utilisateur



**AVERTISSEMENT : Risques de brûlure aux points de puisage de l'eau chaude sanitaire !**  
Lorsque les températures d'eau chaude sanitaire peuvent être réglées à des valeurs supérieures à 60 °C et pendant la désinfection thermique, il y a risque de brûlures aux points de puisage de l'eau chaude sanitaire.

- ▶ Rendre le client attentif au fait que l'eau chaude ne doit pas être ouverte sans la mélanger à de l'eau froide.

- ▶ Expliquer comment utiliser et manipuler le ballon et attirer l'attention sur les problèmes de sécurité technique.
- ▶ Expliquer le fonctionnement et le contrôle de la soupape de sécurité.
- ▶ Remettre à l'utilisateur tous les documents ci-joints.
- ▶ **Recommandation destinée à l'utilisateur :** conclure un contrat d'inspection/d'entretien avec un professionnel agréé ou le service après-vente My Service. Le ballon doit subir un entretien et une inspection annuelle au rythme prescrit (→ tab. 8, page 51).
- ▶ Attirer l'attention de l'utilisateur sur les points suivants :
  - Pendant la mise en température, de l'eau peut s'écouler par la soupape de sécurité.
  - La conduite d'échappement de la soupape de sécurité doit toujours rester ouverte.
  - Les cycles d'entretien doivent être respectés (→ tab. 8, page 51).
  - **Recommandation en cas de risque de gel et d'absence provisoire de l'utilisateur :** laisser le ballon en marche et régler la température d'eau minimale.

## 7 Mise hors service

- ▶ Si un corps de chauffe électrique est installé (accessoire), mettre le ballon hors tension.
- ▶ Couper le thermostat de l'appareil de régulation.



**AVERTISSEMENT : Brûlures dues à l'eau chaude !**  
▶ Laisser le ballon se refroidir suffisamment.

- ▶ Vidanger le ballon (→ fig. 15 et 16, page 57).
- ▶ Mettre tous les composants et accessoires de l'installation de chauffage hors service selon les recommandations du fabricant indiquées dans la documentation technique.
- ▶ Fermer les vannes d'arrêt (→ fig. 17, page 57).
- ▶ Mettre les échangeurs thermiques hors pression.
- ▶ Vidanger et purger les échangeurs thermiques (→ fig. 18, page 57).
- ▶ Pour éviter la corrosion, sécher soigneusement l'espace intérieur et laisser le couvercle de la trappe de visite ouvert.

## 8 Protection de l'environnement/Recyclage

La protection de l'environnement est un principe de base du groupe Bosch.

La qualité de nos produits, la rentabilité et la protection de l'environnement sont des objectifs de même niveau de priorité. La législation et les directives relatives à la protection de l'environnement sont strictement respectées.

### Emballage

En matière d'emballages, nous participons aux systèmes de mise en valeur spécifiques à chaque pays, qui visent à garantir un recyclage optimal. Tous les matériaux d'emballage utilisés respectent l'environnement et sont recyclables.

### Appareils usagés

Les appareils usagés contiennent des matériaux recyclables qui doivent passer par une filière de recyclage.

Les différents éléments des produits sont facilement séparables et les matériaux sont identifiés. Il est ainsi possible de trier les différents modules en vue de leur recyclage ou de leur élimination.

## 9 Maintenance

- ▶ Laisser refroidir le ballon avant toute tâche d'entretien.
- ▶ Le nettoyage et l'entretien doivent être effectués selon les cycles indiqués.
- ▶ Remédier immédiatement aux défauts.
- ▶ N'utiliser que des pièces de rechange d'origine !

### 9.1 Cycles d'entretien

L'entretien doit être effectué en fonction du débit, de la température de fonctionnement et de la dureté de l'eau (→ tab. 8, page 51).

L'utilisation d'eau potable chlorée ou d'adoucisseurs raccourcit les cycles d'entretien.

Dureté de l'eau en °dH	3 - 8,4	8,5 - 14	> 14
Concentration de carbonate de calcium en mol/ m <sup>3</sup>	0,6 - 1,5	1,6 - 2,5	> 2,5
Températures	Mois		
<b>Avec un débit normal (&lt; volume du ballon/24 h)</b>			
< 60 °C	24	21	15
60 - 70 °C	21	18	12
> 70 °C	15	12	6
<b>Avec un débit supérieur à la normale (&gt; volume du ballon/24 h)</b>			
< 60 °C	21	18	12
60 - 70 °C	18	15	9
> 70 °C	12	9	6

Tab. 8 Cycles d'entretien en mois

La qualité de l'eau utilisée dans le secteur peut être demandée auprès du fournisseur d'eau local.

Selon la composition de l'eau, les valeurs peuvent différer des références indiquées.

## 9.2 Travaux d'entretien

### 9.2.1 Contrôler la soupape de sécurité

- ▶ Contrôler la soupape de sécurité une fois par an.

### 9.2.2 Détartre/nettoyer le ballon



Pour améliorer l'effet du nettoyage, réchauffer l'échangeur thermique avant de le rincer. L'effet de choc thermique facilite le détachement des dépôts (par ex. de calcaire).

- ▶ Couper le ballon du réseau côté eau potable.
- ▶ Fermer les vannes d'arrêt et débrancher le corps de chauffe électrique éventuel (→ fig. 17, page 57).
- ▶ Vidanger le ballon (→ fig. 15 et 16, page 57).
- ▶ Vérifier la présence d'impuretés (dépôts calcaires, sédiments) dans la partie interne du ballon.
- ▶ **Si l'eau est peu calcaire :**  
contrôler le réservoir régulièrement et le nettoyer si vous constatez la présence de dépôts de sédiments.
- ou-
- ▶ **Si l'eau est calcaire et/ou très encrassée :**  
faire détartrer le ballon régulièrement avec un nettoyage chimique selon le taux de calcaire effectif (par ex. avec un produit approprié à base d'acide citrique).
- ▶ Rincer le ballon (→ fig. 21, page 58).
- ▶ Éliminer les résidus avec un aspirateur humide/sec à tuyau d'aspiration en matière plastique.
- ▶ Fermer la trappe de visite en place avec un nouveau joint (→ fig. 24, page 59).
- ▶ Remettre le ballon en service (→ chap. 6, page 50).

### 9.2.3 Contrôle de l'anode au magnésium



Si l'anode au magnésium n'est pas entretenue correctement, la garantie du ballon est supprimée.

L'anode au magnésium est une anode réactive qui se détériore pendant la marche du ballon.

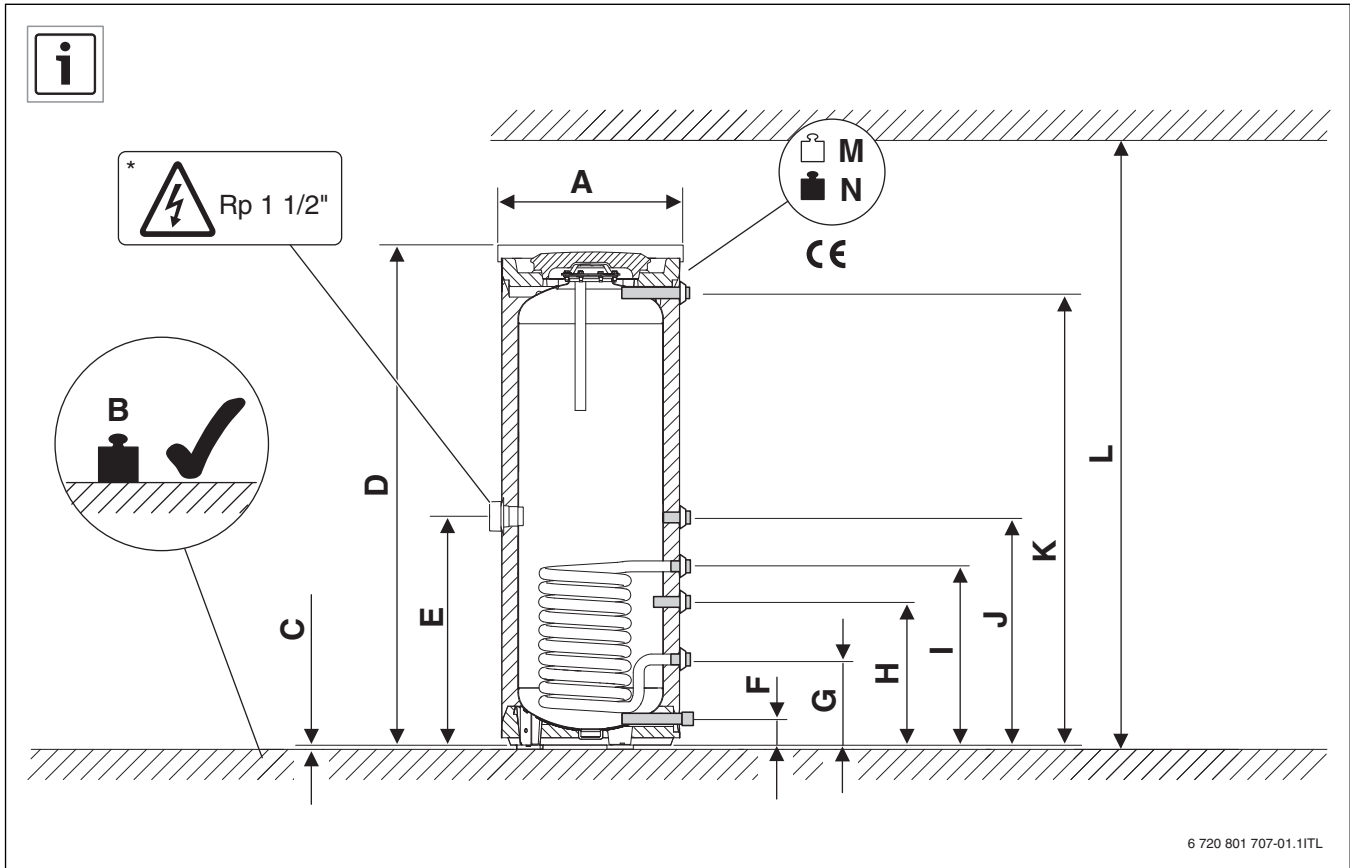
Nous recommandons de mesurer une fois par an le courant de protection avec l'appareil de contrôle spécial (→ fig. 19, page 58). Cet appareil est disponible en tant qu'accessoire.



Ne pas mettre les surfaces de l'anode au magnésium en contact avec de l'huile ou de la graisse.

- ▶ Travailler dans un souci de propreté absolue.

- ▶ Fermer l'entrée eau froide.
- ▶ Mettre le ballon hors pression (→ fig. 15, page 57).
- ▶ Démonter et contrôler l'anode au magnésium (→ fig. 20 à fig. 24, page 58 et page 59).
- ▶ Remplacer l'anode si le diamètre est inférieur à 15 mm.
- ▶ Contrôler la perte de tension au passage entre le raccord du conducteur de protection et l'anode au magnésium.

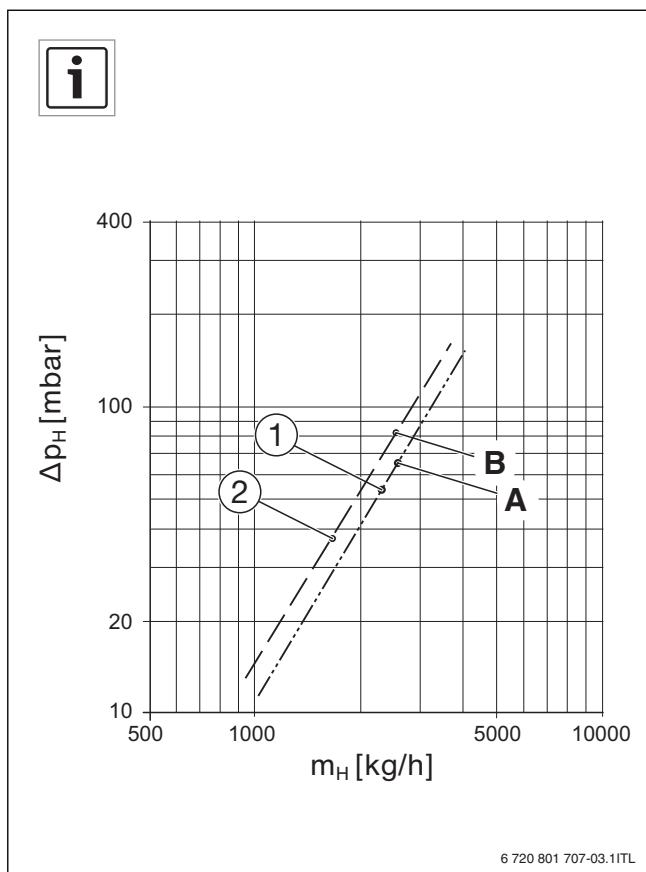


6 720 801 707-01.1ITL

1

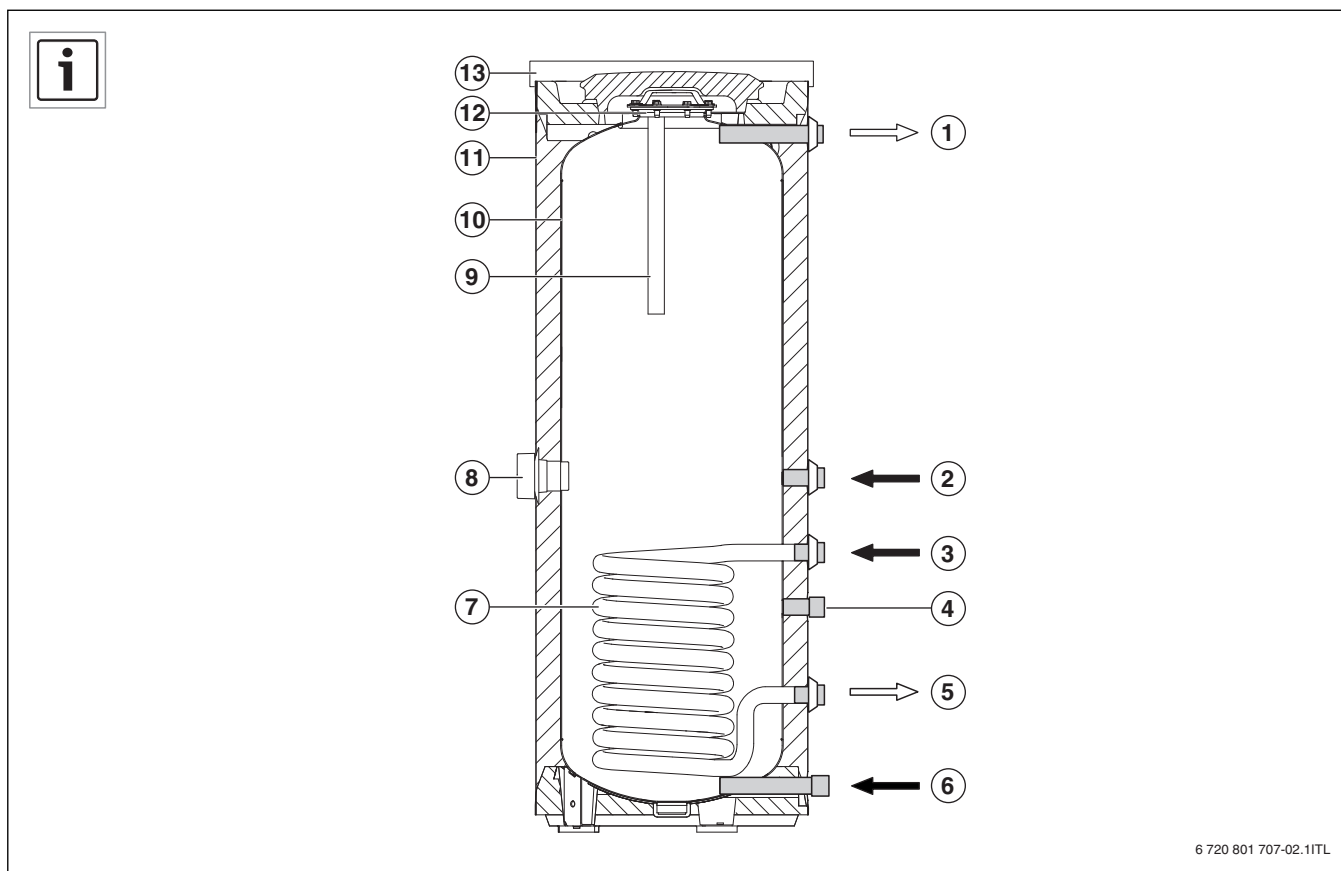
		W 120-5 P	W 120-5 P	W 160-5 P	W 160-5 P	W 200-5 P	W 200-5 P	W 200-5 EP
		A	B	A	B	A	B	B
A	mm	600	550	600	550	600	550	550
B	kg	187	184	237	234	288	284	284
C	mm	12,5	12,5	12,5	12,5	12,5	12,5	12,5
D	mm	1040	1020	1320	1300	1550	1530	1530
E	mm	-	-	-	-	-	-	703
F	mm	80	80	80	80	80	80	80
G	mm	265	265	265	265	265	265	265
H	mm	344	344	433	433	433	433	433
I	mm	464	464	553	553	553	553	553
J	mm	614	614	703	703	703	703	703
K	mm	878	878	1138	1138	1399	1399	1399
L	mm	1370	1370	1650	1650	1880	1880	1880
M	kg	64	64	74	74	84	84	84
N	kg	184	184	234	234	284	284	284

9



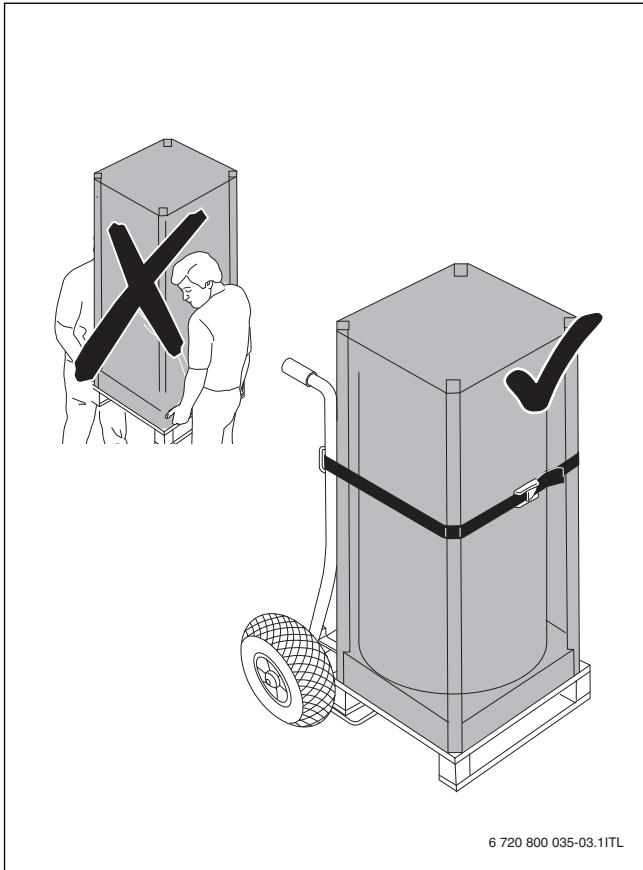
- [1] W 120-5 P
- [2] W 160-5 P, W 200-5 P, W 200-5 EP
- [A] 67 mbar  
2600 kg/h
- [B] 82 mbar  
2600 kg/h

2

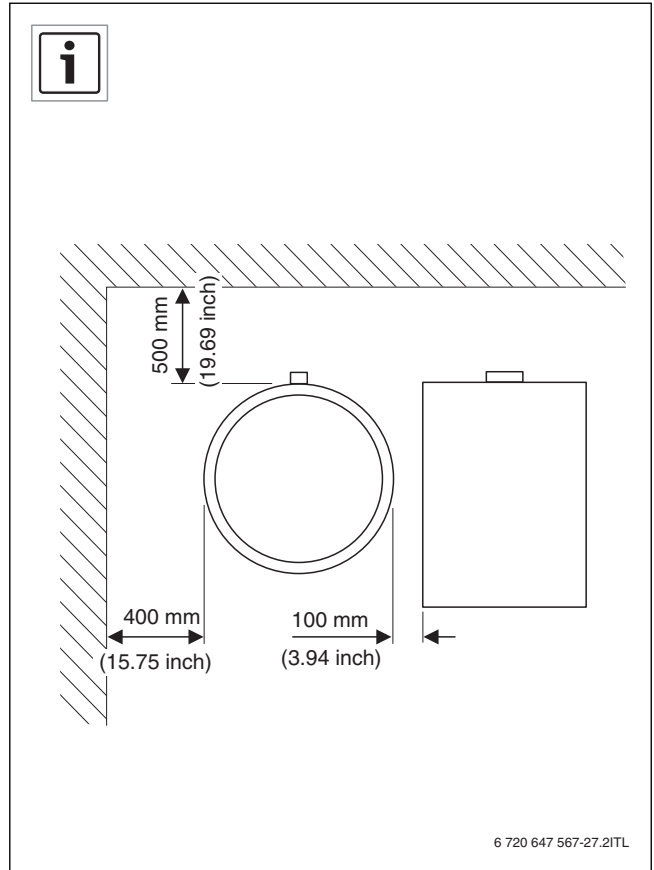


3

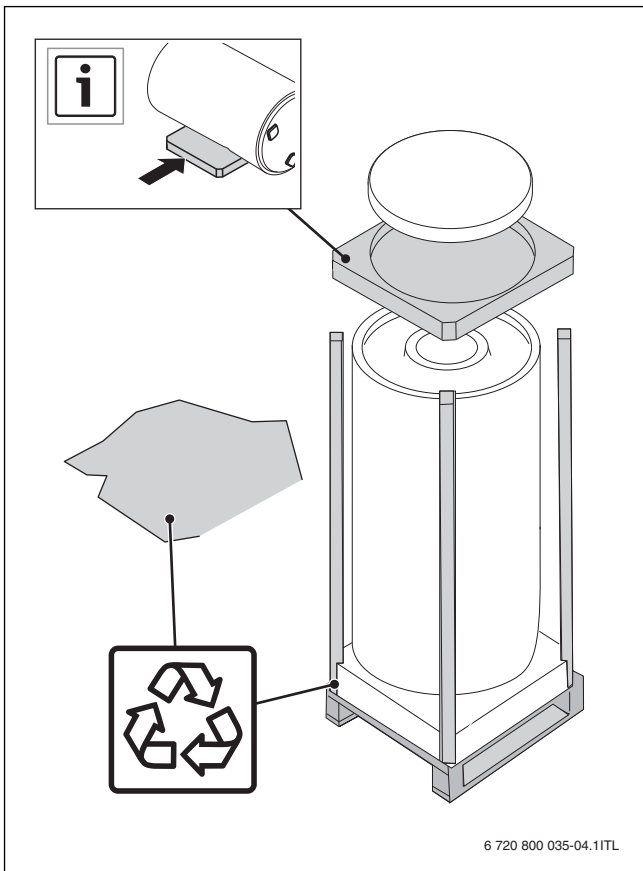




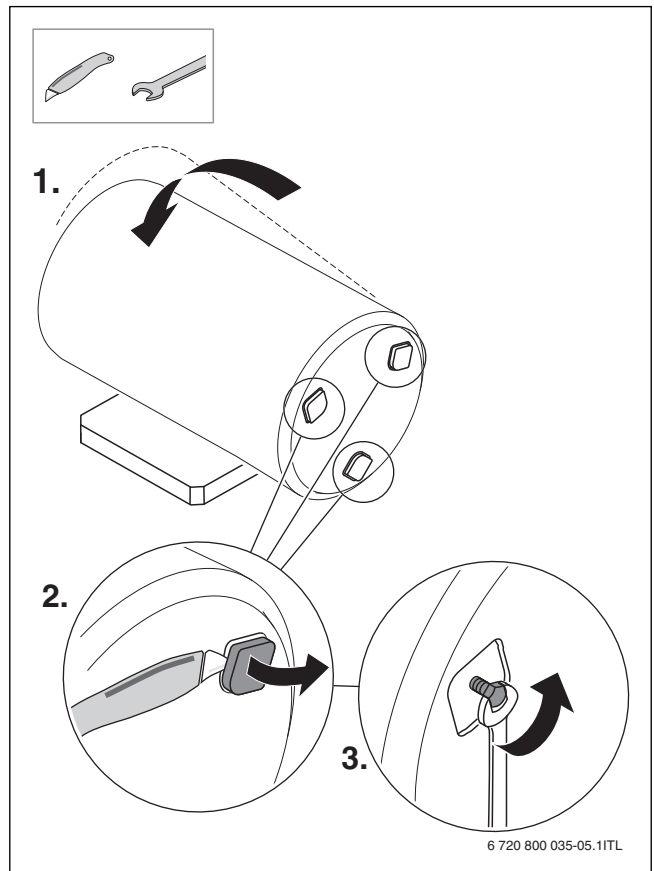
4



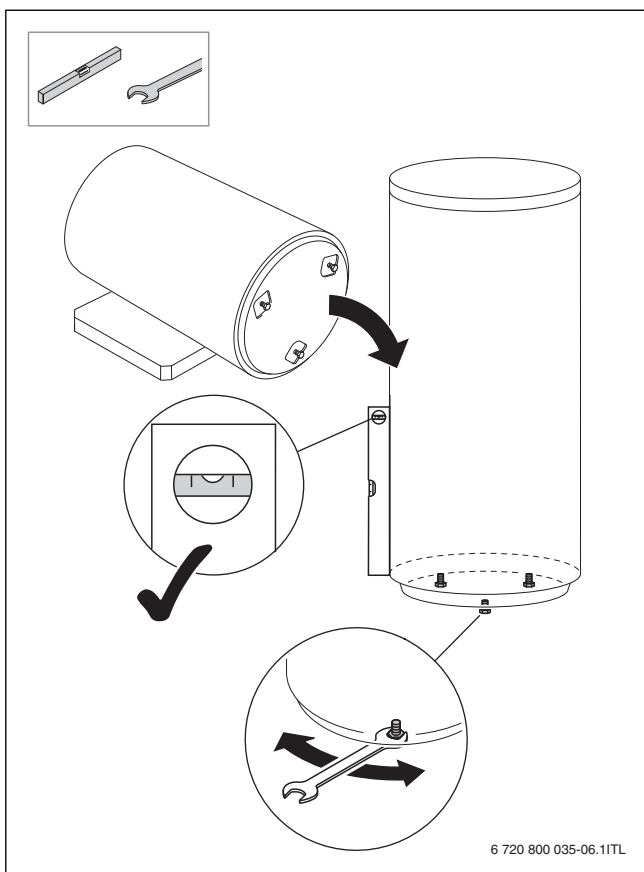
6



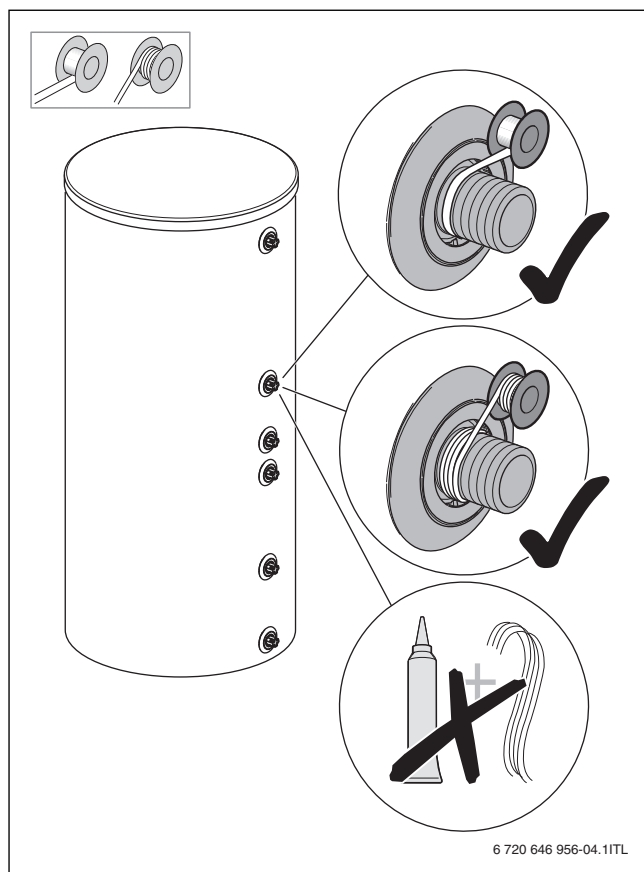
5



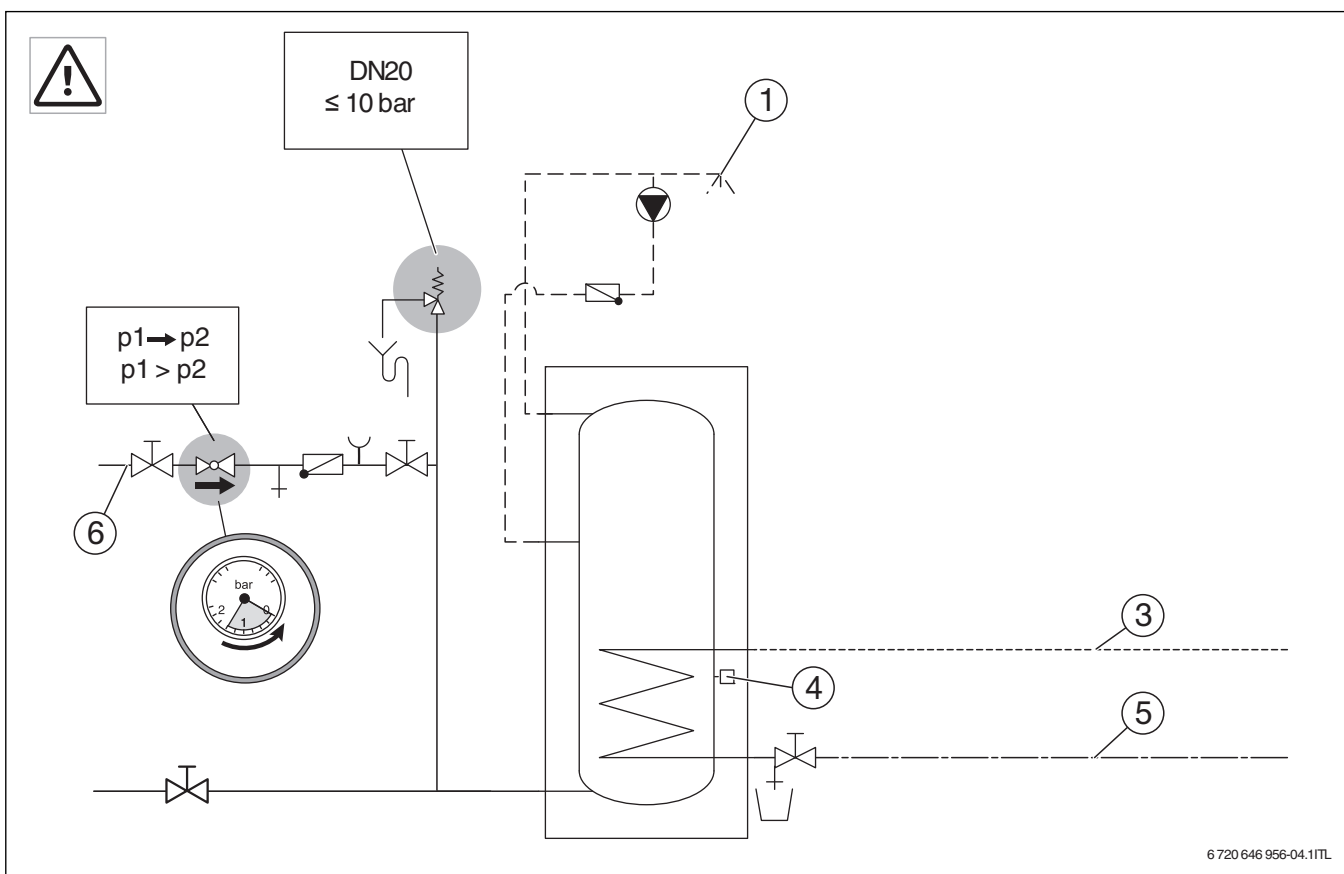
7



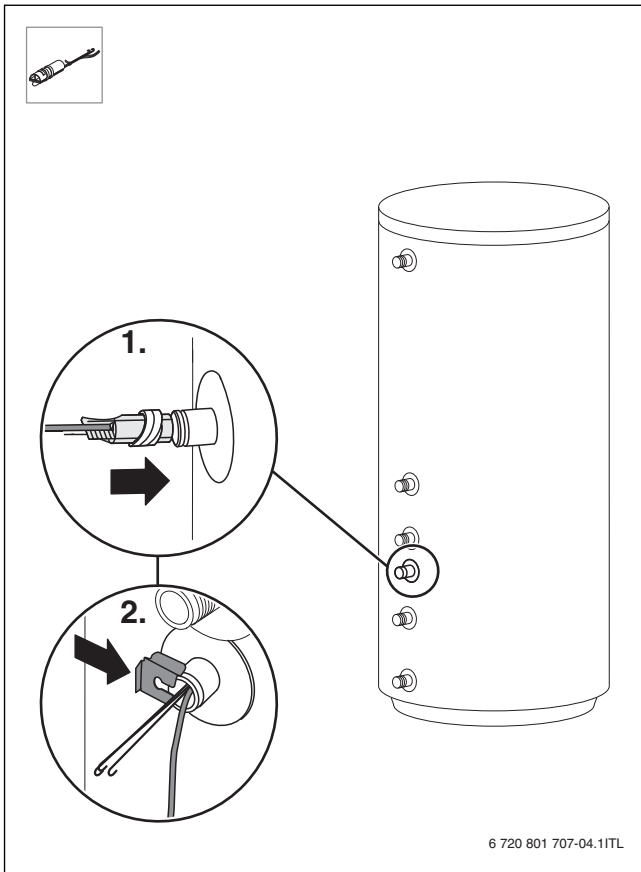
8



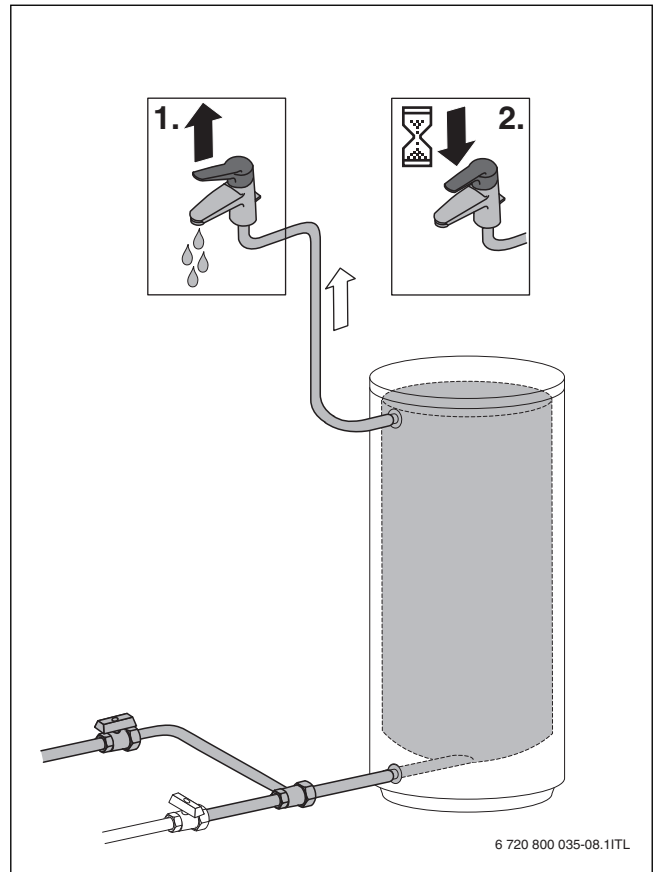
9



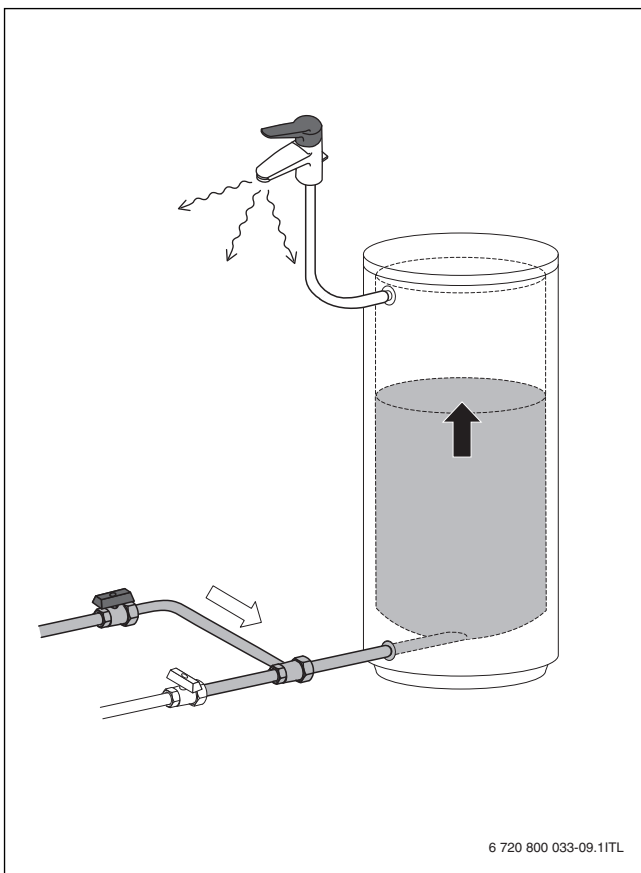
10



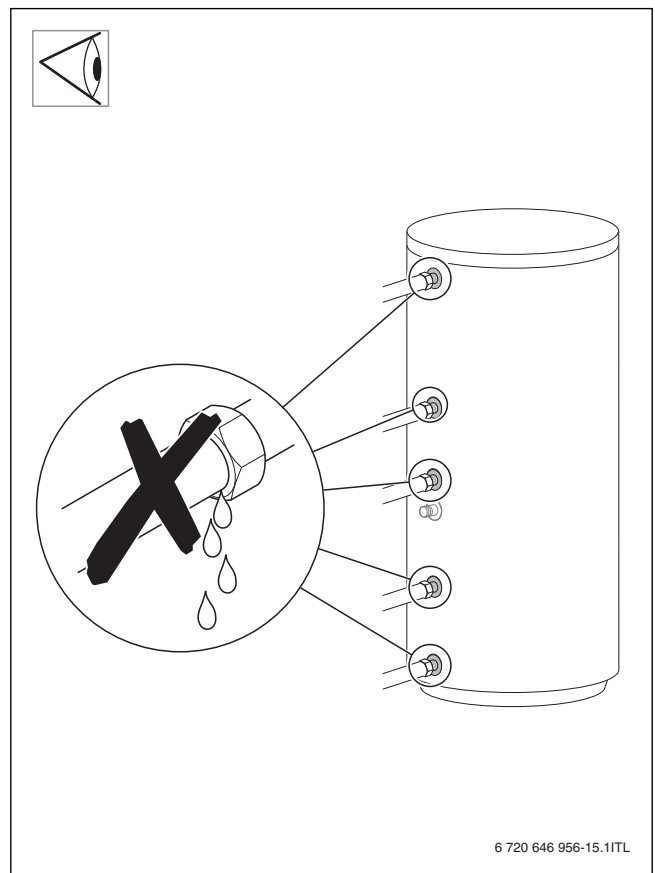
11



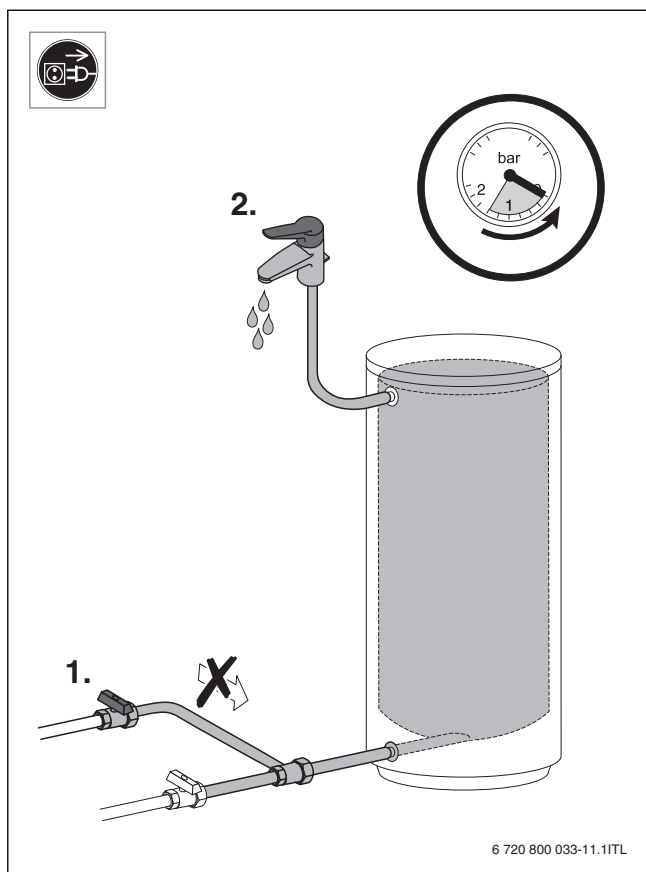
13



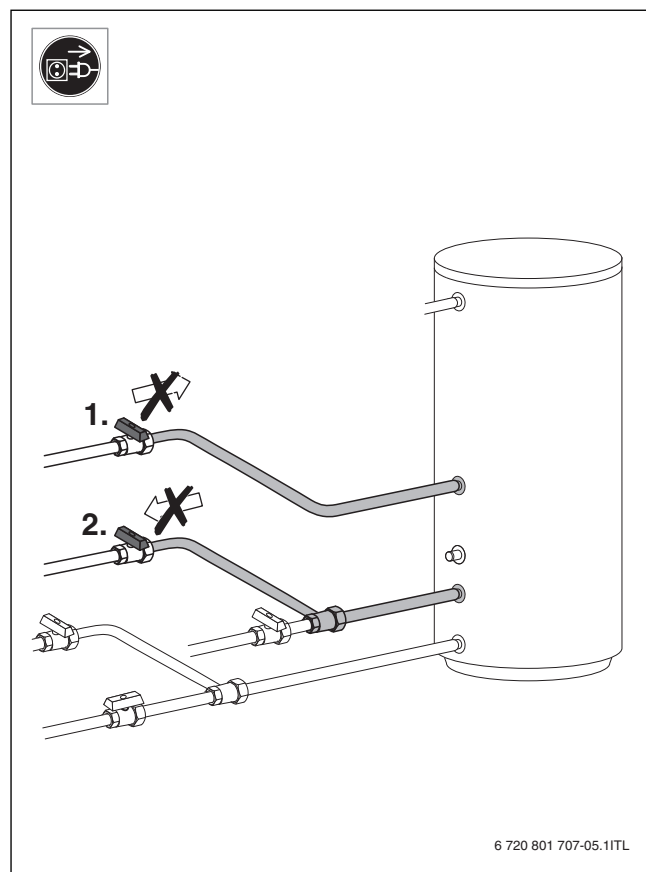
12



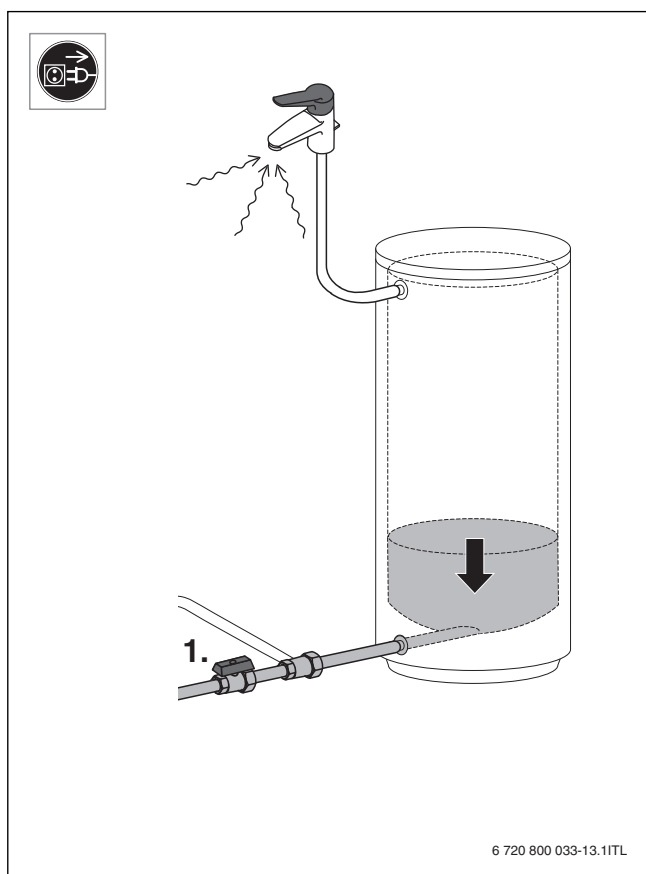
14



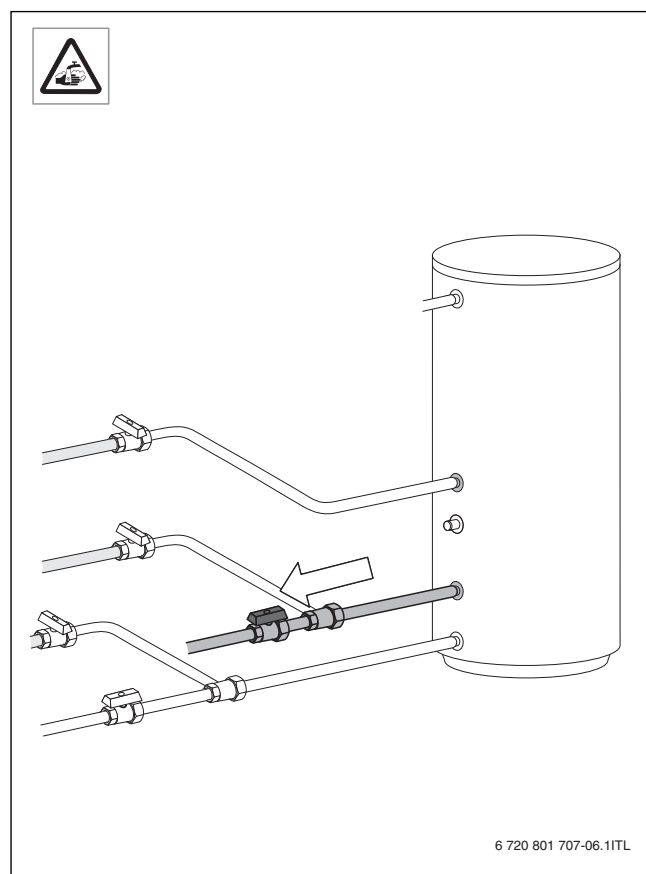
15



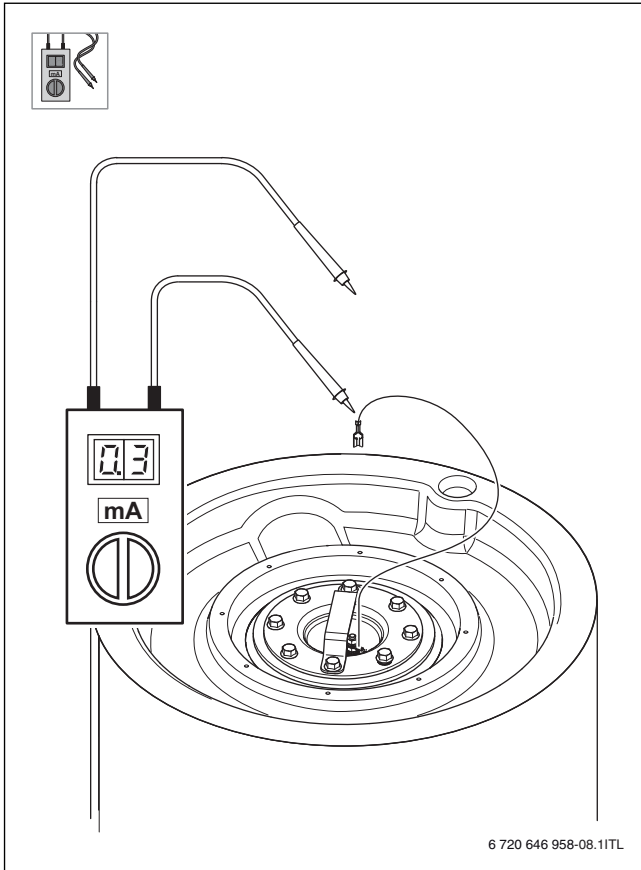
17



16

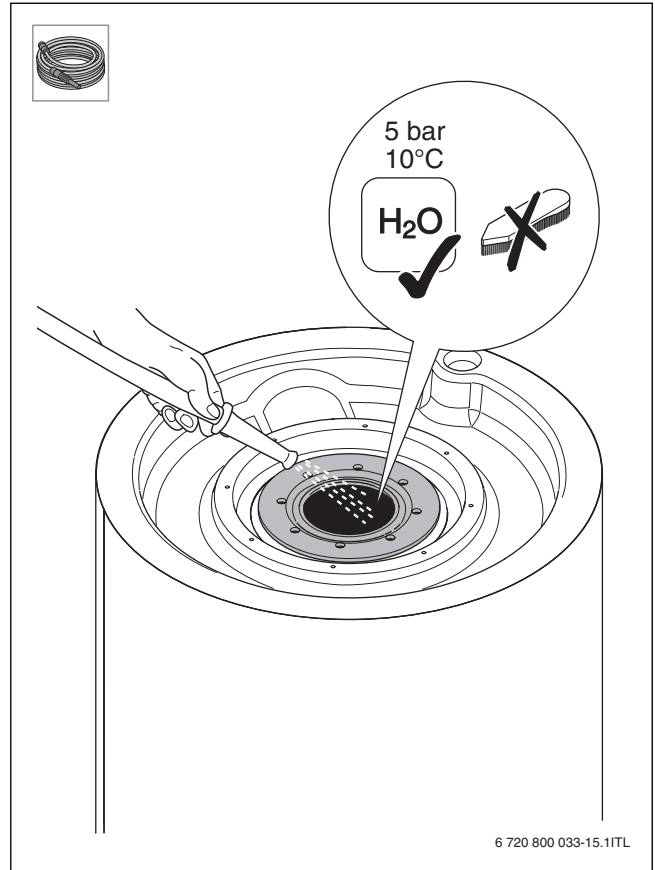


18



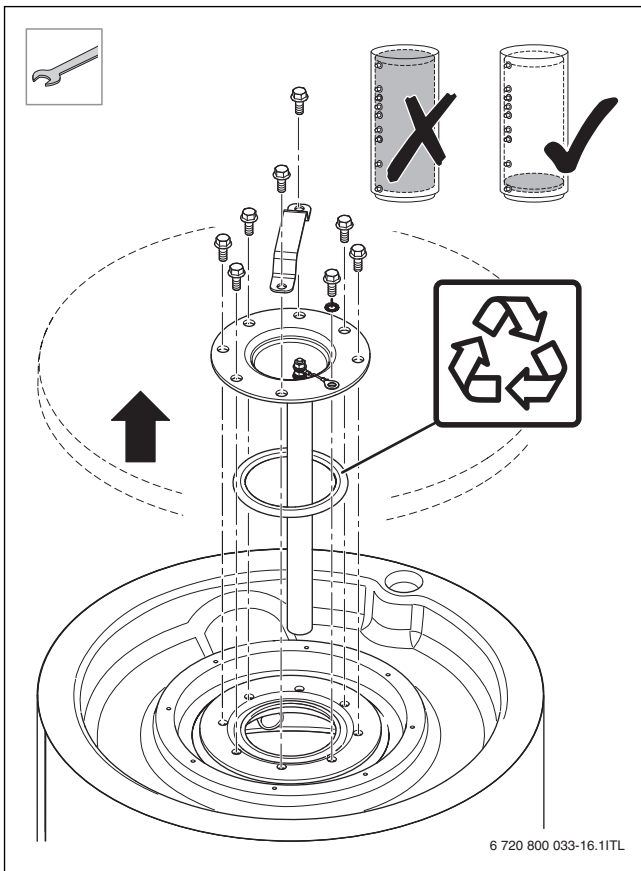
19

6 720 646 958-08.1ITL



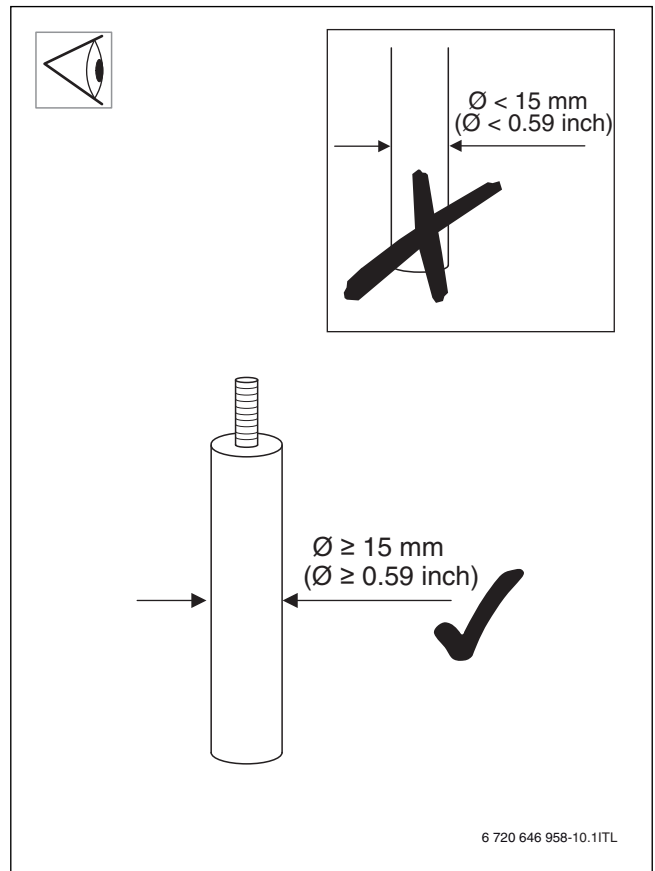
21

6 720 800 033-15.1ITL



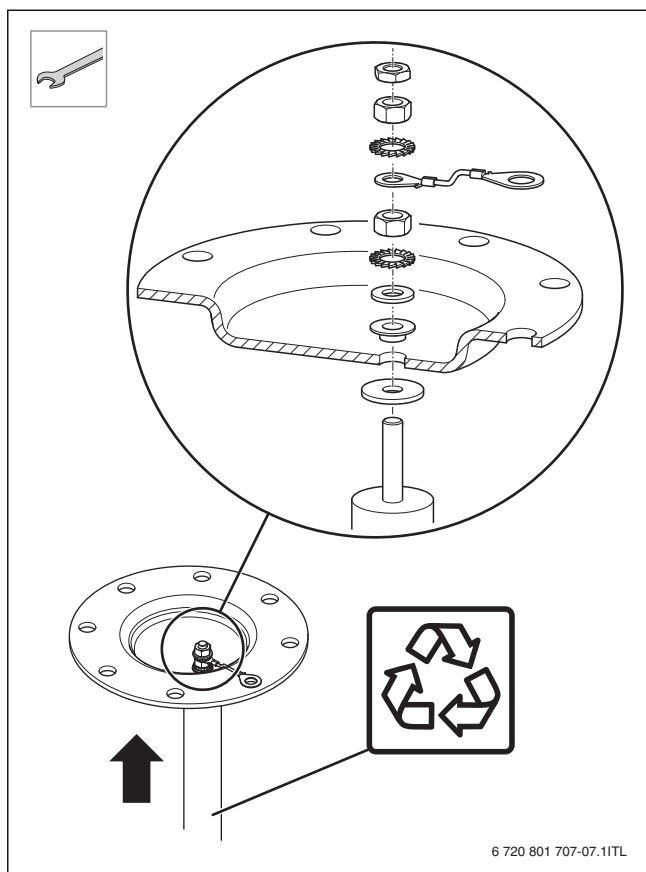
20

6 720 800 033-16.1ITL

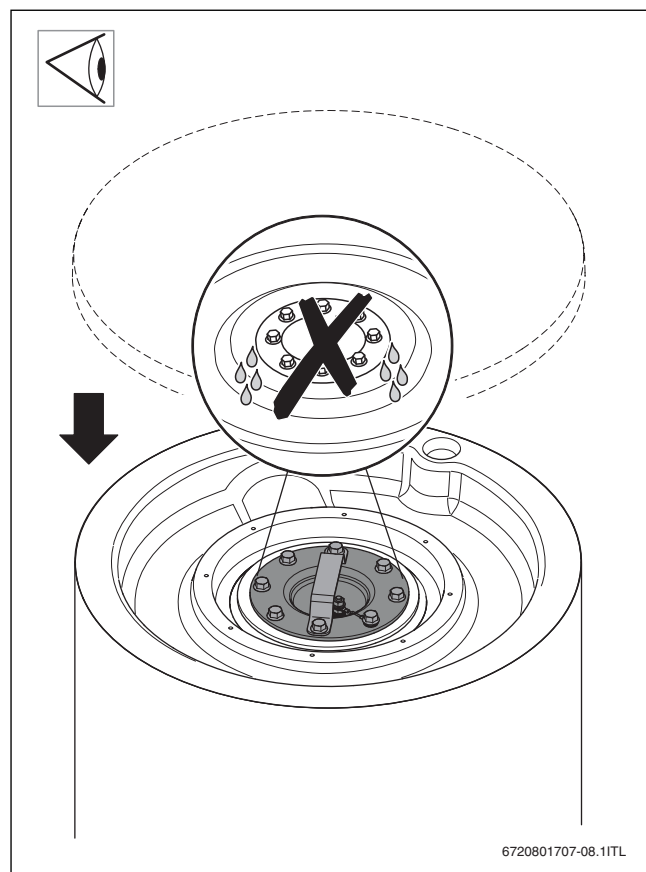


22

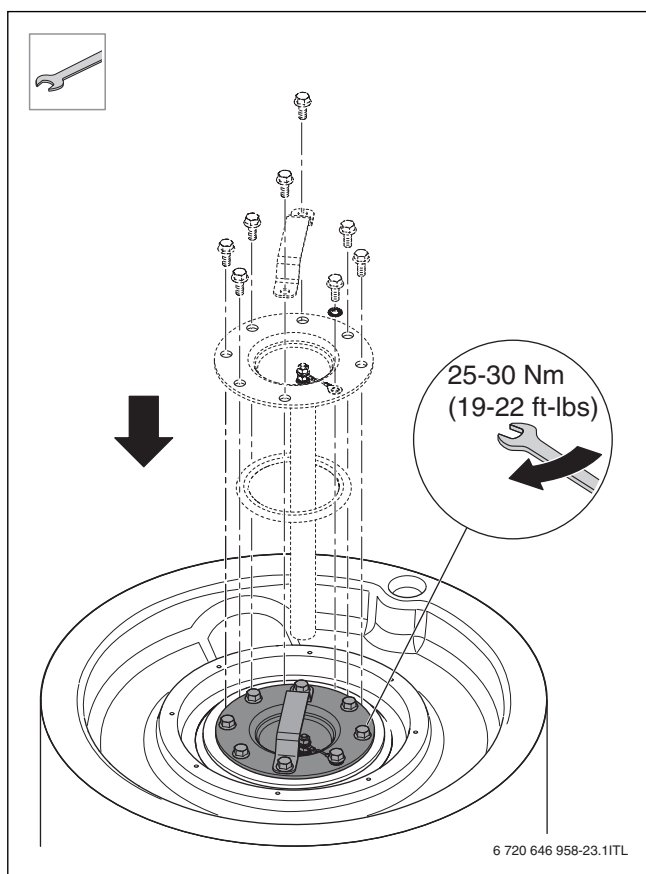
6 720 646 958-10.1ITL




23



25



24



Bosch Thermotechnik GmbH  
Junkersstrasse 20-24  
D-73249 Wernau

[www.bosch-thermotechnology.com](http://www.bosch-thermotechnology.com)