



# MASTER CityWhite CDO-ET



## MASTER CityWhite CDO-ET Plus 100W/828 E40

Keramisk metalhalogenlampe med opaliseret, æggeformet yderkolbe og behageligt, hvidt lys til udendørs brug

### Advarsler og sikkerhed

- Må kun anvendes i et helt indkapslet armatur, selv under test (IEC 61167, IEC 62035 og IEC 60598)
- Armaturet skal kunne holde til varme lyskildedele, hvis lyskilden springer
- Lyskilderne kan anvendes sammen med elektroniske eller elektromagnetiske forkoblinger
- Forkoblingerne skal være med slutlevetidssbeskyttelse (IEC61167 og IEC62035)
- Varm genstartstid kan vare op til 15 minutter. Det anbefales derfor at anvende T15-tændere
- Det er meget usandsynligt, at et brud på en lyskilde kan påvirke din sundhed. Hvis en lyskilde går i stykker, skal rummet udluftes i 30 minutter, og delene skal fjernes (det anbefales at bære handsker). Læg delene i en lukket plastikpose, og aflever den på din lokale genbrugsstation. Brug ikke støvsuger.

### Produkt data

Generelle oplysninger	
Sokkel	E40 [ E40]
Driftsposition	UNIVERSAL [ Universal]
Levetid til 5 % fejl (nom.)	18000 h
Levetid til 10 % fejl (nom.)	20000 h
Levetid til 20 % fejl (nom.)	22500 h
Levetid til 50 % fejl (nom.)	27000 h
LLMF-klassificeret, 2.000 t.	99 %
LLMF-klassificeret, 4.000 t.	99 %
LLMF-klassificeret, 6.000 t.	99 %
LSF-klassificeret, 8.000 t.	99 %
LLMF-klassificeret, 12.000 t.	99 %
LLMF-klassificeret, 16.000 t.	97 %

LLMF-klassificeret, 20.000 t.	90 %
	Sphere
Lysteknisk	
Farvekode	828 [ CCT af 2800 K]
Lysstrøm (nom.)	9400 lm
Lysstrøm (nominel) (nom.)	9400 lm
Farvebetegnelse	Varm hvid (WW)
Kromaticitet for koordinat X (nom.)	0,447
Kromaticitet for koordinat Y (nom.)	0,4
Korreleret farvetemperatur (nom.)	2800 K
Lyseffekt (nominel) (nom.)	99 lm/W
Farvegengivelsesindeks (nom.)	87

## MASTER CityWhite CDO-ET

LLMF-klassificeret, 2.000 t.	95 %
LLMF-klassificeret, 4.000 t.	92 %
LLMF-klassificeret, 6.000 t.	90 %
LLMF-klassificeret, 8.000 t.	84 %
LLMF-klassificeret, 12.000 t.	72 %
LLMF-klassificeret, 16.000 t.	60 %
LLMF-klassificeret, 20.000 t.	50 %
Fordeling af skotopisk/fotopisk lumen	1,30

### Drift og el

Power (Rated) (Nom)	95,0 W
Lyskildens strømstyrke, opvarmning (maks.)	2,2 A
Lyskildens strømstyrke (EM) (nom.)	0,123 A
Tændingsforsyningsspænding (maks.)	198 V
Tændingsspidsspænding (maks.)	5000 V
Tændingsforsyningsspænding (min.)	198 V
Gentændingstid (min.) (maks.)	900 s
Tændingstid (maks.)	30 s
Spænding (maks.)	98 V
Spænding (min.)	82 V
Spænding (nom.)	90 V

### Lysstyringssystemer og dæmpning

Dæmpbar	Ja
Opvarmningstid 90 % (maks.)	2 min

### Mekanik og armaturhus

Lyskildefinish	Glas med belægning
Lyskildeform	B75 [ B 75mm]

### Godkendelse og anvendelsesområde

Energy Efficiency Class	F
-------------------------	---

Indhold af kviksølv (Hg) (maks.)	12 mg
Indhold af kviksølv (Hg) (nom.)	11,6 mg
Energiforbrug kWh/1000 t.	95 kWh
	473399

### UV

PET (Niosh) (min.)	8 h/500lx
--------------------	-----------

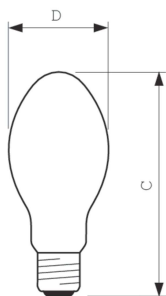
### Krav med hensyn til armaturdesign

Lyskildetemperatur (maks.)	450 °C
Sokkeltemperatur (maks.)	250 °C
Sokkeltemperatur (maks.)	482 °F

### Produktdata

Fuldstændig produktkode	871829115877600
Ordreproduktnavn	MASTER CityWhite CDO-ET Plus 100W/828 E40
EAN/UPC – produkt	8718291158776
Ordrekode	15877600
Lokal ordrekode	2052800382
SAP-tæller – antal pr. pakke	1
Beregnet lokal kodebeskrivelse B2B	LAMP VAPOR METAL CDO-ET100W/828 PLUS
Tæller – antal pakker pr. kasse (udvendig emballage)	12
SAP-materiale	928154808835
Kopier nettovægt (stykke)	0,130 kg
ILCOS-kode	ME100/28/1B-H-E40

## Målskitse

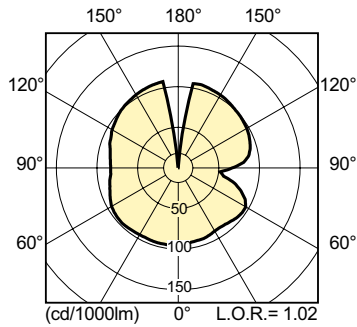


MASTER CityWhite CDO-ET Plus 100W/828 E40

Product	D (max)	C (max)
MASTER CityWhite CDO-ET Plus 100W/828 E40	76 mm	186 mm

# MASTER CityWhite CDO-ET

## Fotometriske data

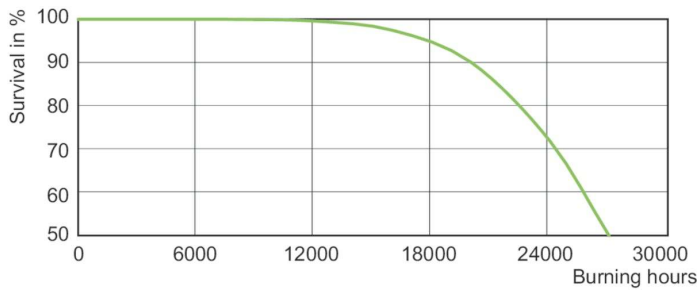


LDLD\_CDO-ET\_0002-Light distribution diagram

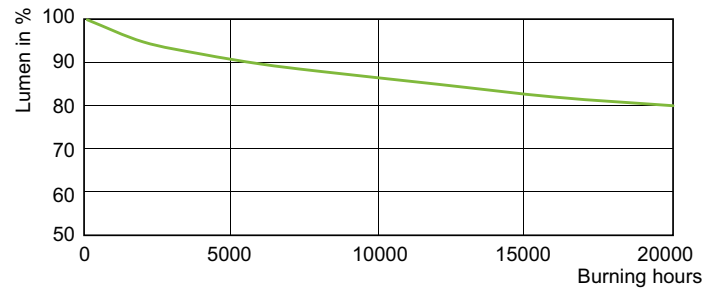


LDPO\_CDO-ET\_0002-Spectral power distribution Colour

## Levetid



LDLE\_CDO-ET\_0002-Life expectancy diagram



LDLM\_CDO-ET\_0002-Lumen maintenance diagram

