

Tilstedeværelsessensor P47LR, DALI-2, master, 32-37 m, 360°, påbygget

353-752321

E-Nr.:34 67 604 897

4 års
garanti

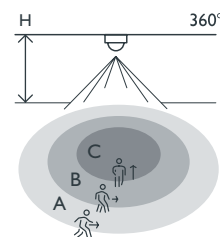
Denne tilstedeværelsessensor er en DALI-2 mastersensor til DALI-lysstyring i op til 3 dagslyszoner. Den er beregnet til påbygget montering og har en IP54 kapslingsklasse. Belysningszonerne defineres ved ibrugtagning ved hjælp af Niko detector tool appen og 2-vejs Bluetooth® kommunikation mellem en smartphone og sensoren.

Kompatible sekundære sensorer: 353-650021, 353-750021, 353-651021, 353-751021, 353-652021, 353-752021, 353-852011

- Påbygget montering
- Dagslysstyring i 1-3 dagslyszoner
- Hurtig kabling ved hjælp af skrueløse og let tilgængelige plug-in terminaler
- Brugervenlig app til nem idriftsættelse (iOS/Android)
- 2-vejs Bluetooth® kommunikation sørger for hurtig idriftsættelse og direkte feedback i appen
- Understøtter DALI Broadcast (standard) og DALI Addressable
- Udstyret med tre PIR-segmenter, der hver dækker 120°
- Forprogrammerede funktioner:
 - Auto-konfiguration ved udskiftning en DALI-spole/DALI-enhed
 - Orienteringslys
 - Justerbart tændt niveau, når dagslysstyring er deaktiveret
 - Justerbar PIR-følsomhed (4 niveauer) i 3 x 120°
 - Et eller flere PIR-segmenter kan deaktiveres
 - Tunable white, integreret med tredjepartskomponenter
 - Logfilen registrerer de seneste ændringer
- DALI lysstyring kan overstyres med et 230 V tryk - forskellige muligheder er tilgængelige
- Velegnet til styring af op til 64 DALI-enheder (overvej den garanterede strøm på over DALI-bussen)
- Web-baseret portal til sikkerhedskopiering og udveksling af konfigurationsfiler
- Indstillinger og konfiguration kan låses med pinkode
- IP54 kapslingsklasse
- Velegnet til BMS-integration



Rækkevidde



H	A	B	C	D
	Walking	Across	Towards	Presence
2.5 m	Ø 32 m	Ø 28 m	Ø 10 m	Ø 8 m
3.0 m	Ø 37 m	Ø 30 m	Ø 8 m	Ø 4 m

Measured according to EN/IEC63180



Bluetooth

DALI



DALI-2



DALI-2 master



360°



Ø 37 m ved
monterings højde
på 3 m



2 - 3.5 m



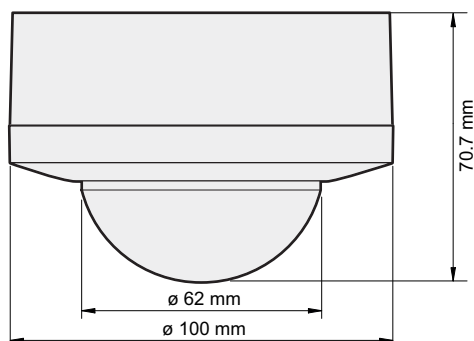
påbygget

niko

Tekniske data

Typenummer	353-752321
Kompatible sekundære sensorer	353-650021, 353-750021, 353-651021, 353-751021, 353-652021, 353-752021, 353-852011
Konfiguration	DALI-2 master
Forsyningsspænding	230 Vac \pm 10 %, 50 Hz
Sensorudgang	DALI Broadcast/DALI Addressable
Effektforbrug	0.5 W
Kortslutning nedlukningsudløser	spænding under 12 V, over 1,3 s
Kortslutningsadfærd genstartsperiode	hvert 14. sek indtil fuldførelse
Maksimal spænding på DALI-bussen	15 Vdc
Maksimal garanteret strøm på DALI-bussen	100 mA
Maksimal strømforsyning	250 mA
Maksimal opstartstid DALI	< 1200 ms
Maksimal PIR-detektering opstartstid	1 min 10 s
Luxområde	20 lux – 2000 lux, ∞
Maksimalt antal forkoblinger på DALI-bussen	64
Antal dæmpbare zoner	3
Efterløbstid	pulse, 20 s – 2 h, ∞
Detekteringsområde	360 °
Rækkevidde (PIR)	ø 37 m ved monteringshøjde på 3 m
Omgivelsestemperatur	-25 – +40 °C
Monteringsmetode	påbygget
Monteringshøjde	2 – 3.5 m
Farve	white (RAL 9010)
Dimensioner synlig (HxBxD)	100 x 100 x 70.7 mm
Dimensioner (HxBxD)	100 x 100 x 70.7 mm
Tilslutningsklemmer	– 1,5/2,5 mm ² ledning pr. tilslutningsklemme
Maksimal rækkevidde Bluetooth® (frit område, afhængigt af enheden)	50 m
Driftsfrekvens	2.4 GHz
Maksimal feltstyrke	-2 dBm
Kapslingsklasse	IP54
Vandklasse	IK04
Ændring af indstillinger	Niko detector tool-appen (iOS-Android) og 2-vejs Bluetooth®-kommunikation
Halogenfri	ja
Godkendelse	CE

Dimensioner



Tilslutningskema

