

KOMPAS

Garantie/Haftung nur bei Montage gemäss Anleitung.

Responsabilité/garantie à condition d'observer les instructions de montage.

Garanzia valida solo se si rispettano le istruzioni di montaggio.

The warranty/liability only applies when installation is effected as per the instructions.

La garantía solamente será válida si se siguen las instrucciones de instalación.

Garantie/aansprakelijkheid uitsluitend van kracht indien volgens de instructies is geïnstalleerd.

Záruka a ručení za vady jsou poskytovány za podmínky, že montáž je provedena v souladu s tímto návodem.

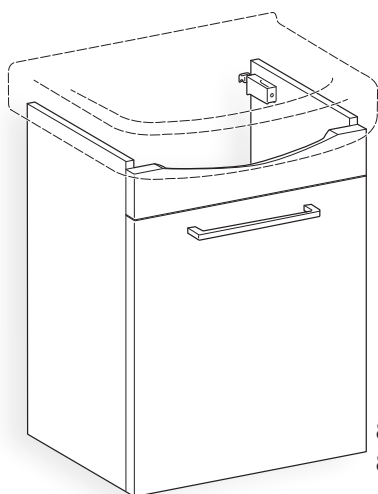
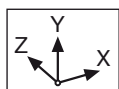
Garantija taikoma tik tuo atveju, kai montavimas yra atliktas tiksliai pagal instrukciją.

Gwarancja obejmuje wyrób jedynie wówczas gdy montaż został przeprowadzony zgodnie z instrukcją.

Szavatosság/jótállás csak az útmutató szerinti szerelés esetén.

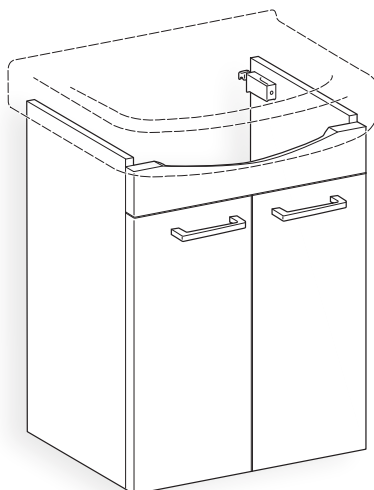
Мы предоставляем гарантию и несем ответственность, только если монтаж произведен в соответствии с инструкцией по монтажу.

Гарантията/отговорността е валидна само когато монтажът е изпълнен както е указано в инструкцията.



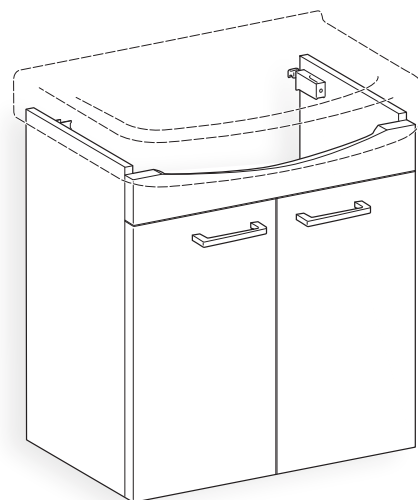
8.6315.0
8.6315.1

X . 460 mm
Y . 608 mm
Z . 264 mm



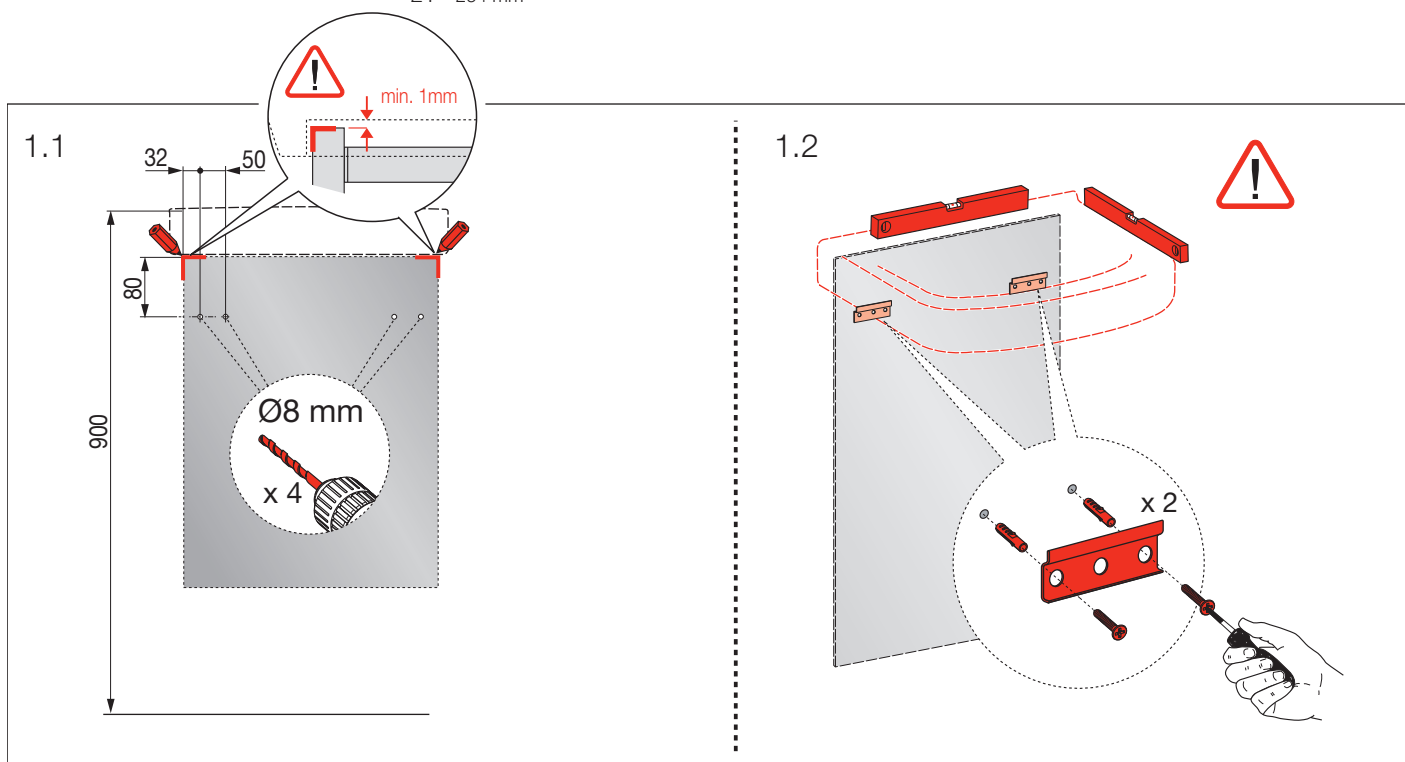
8.6315.3

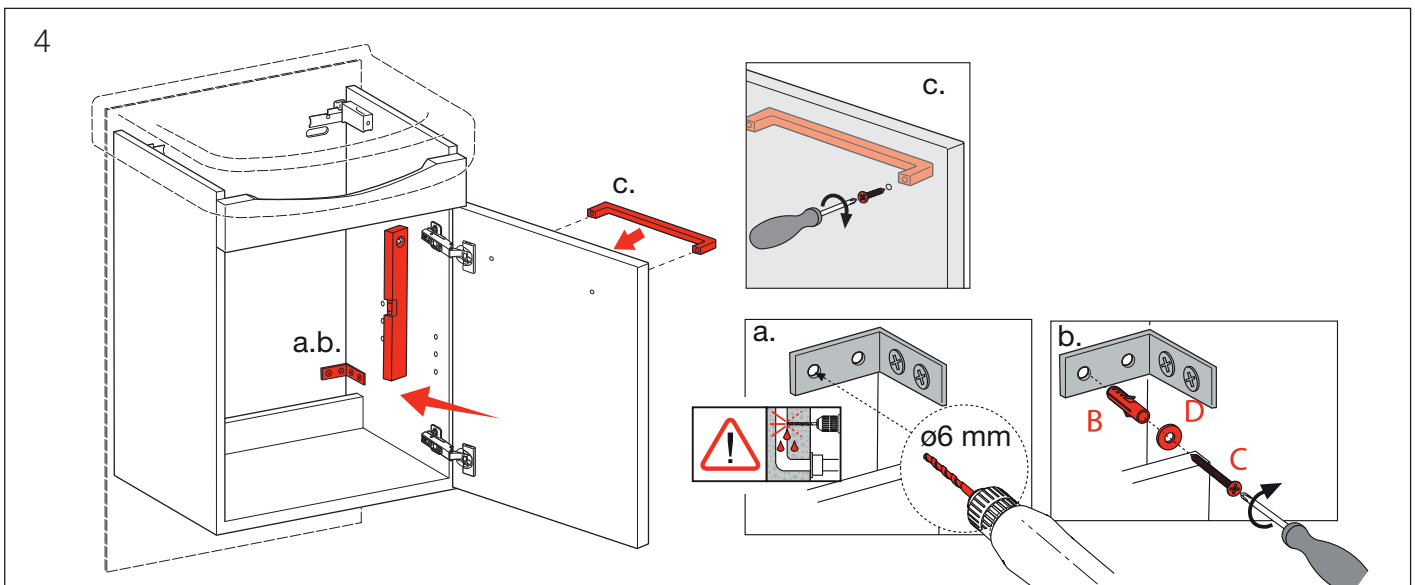
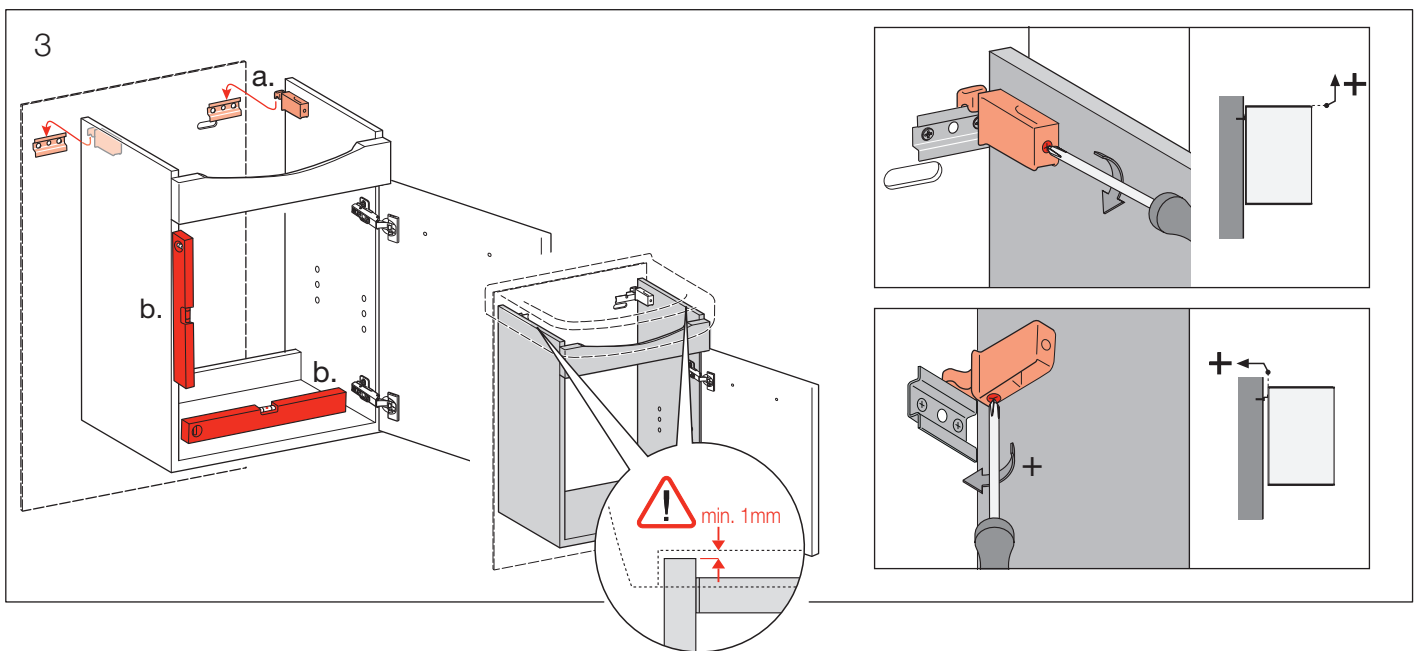
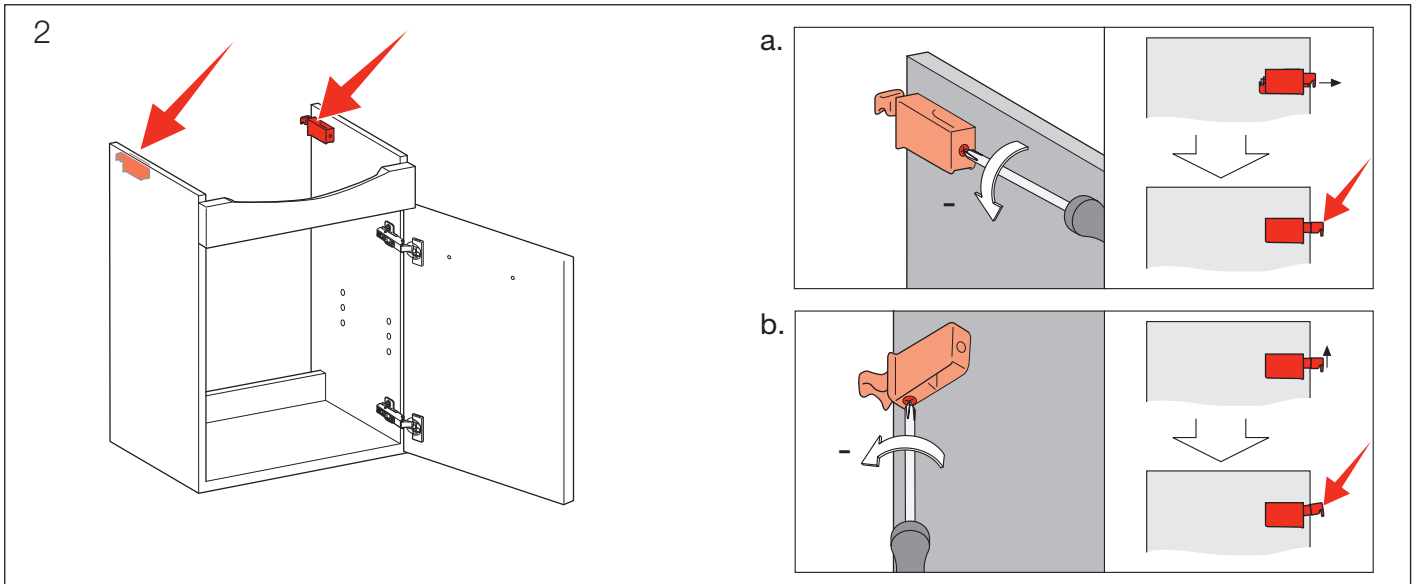
X . 520 mm
Y . 608 mm
Z . 304 mm



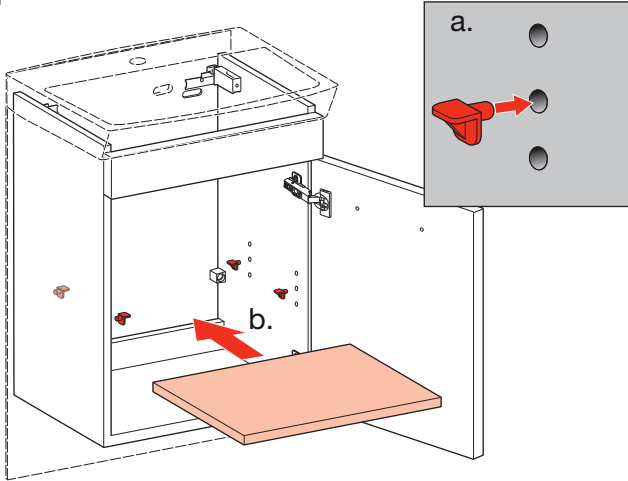
8.6315.4

X . 560 mm
Y . 608 mm
Z . 304 mm

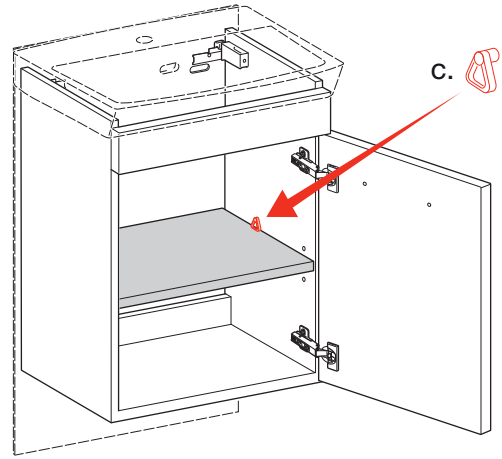




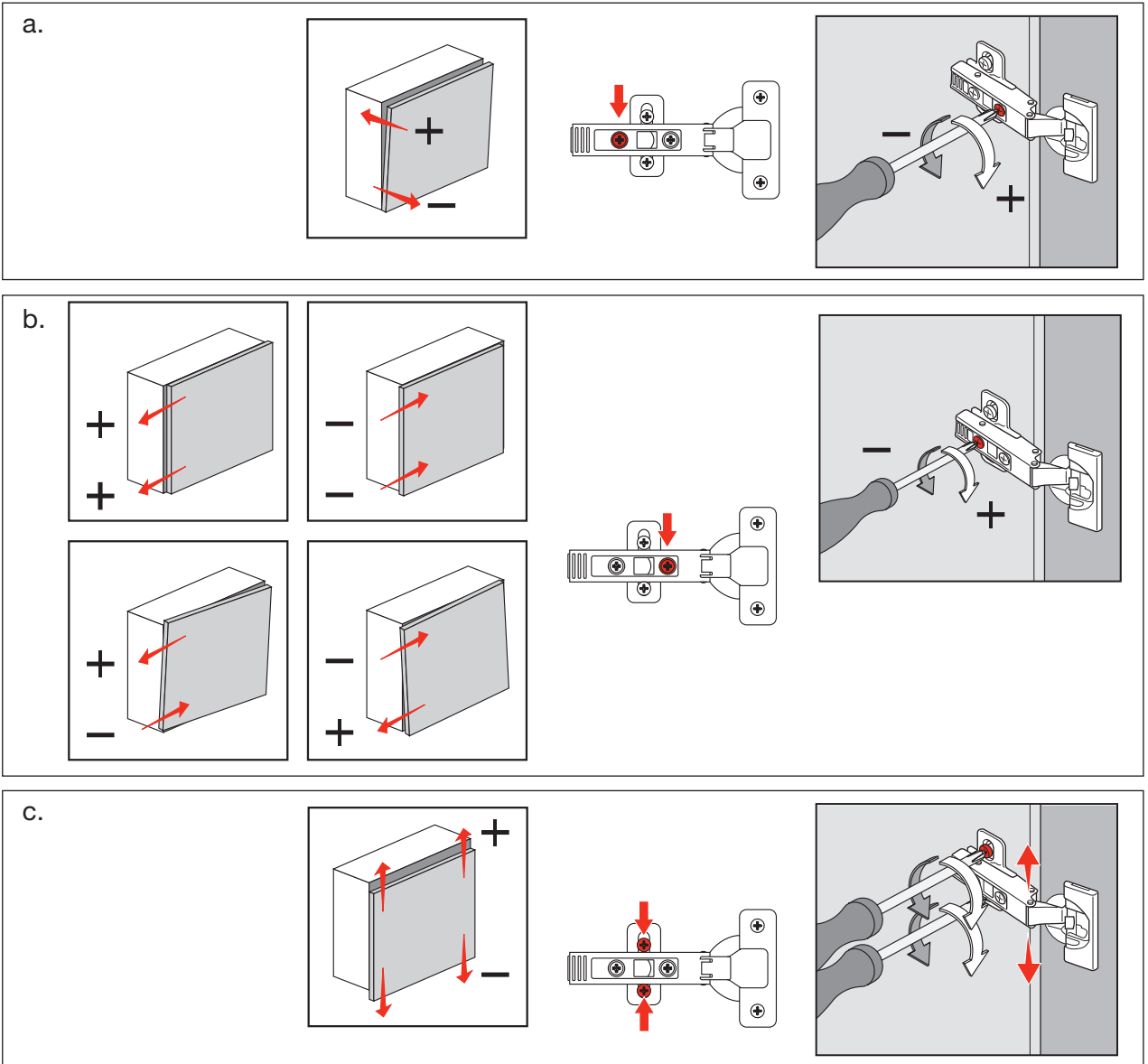
5.1

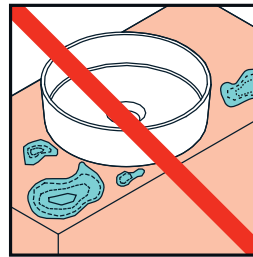


5.2



6





LAUFEN

Laufen Bathrooms AG
Wahlenstrasse 46
CH- 4242 Laufen, Switzerland
www.laufen.ch