



CorePro LEDspot LV



CorePro LED spot ND 2.9-20W MR16 827 36D

CorePro LEDspots passer perfekt til spotbelysning og giver varmt lys tilsvarende halogen. De er kompatible med de fleste eksisterende armaturer med MR16 GU5.3-fatninger og er designede som erstatning for halogen eller glødepærespots. CorePro LED-spots giver store energibesparelser og minimerer vedligeholdelsesomkostningerne.

Produkt data

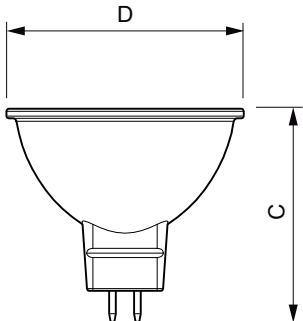
Generelle oplysninger		Power (Rated) (Nom)	
Sokkel	GU5.3 [GU5.3]		2,9 W
Opfylder kravene i EU RoHS	Ja	Lyskildens strømstyrke (nom.)	340 mA
Nominel levetid (nom.)	15000 h	Wattforbrugsækvivalent	20 W
Interval mellem tænd/sluk	50000X	Opstartstid (nom.)	0,5 s
	Narrow Cone	Opvarmningstid til 60 % lysudbytte (nom.)	0.5 s
		Effektfaktor (nom.)	0.6
		Spænding (nom.)	ac electronic 12 V
Lysteknisk		Temperatur	
Farvekode	827 [CCT af 2700 K]	T-kappe, maks. (nom.)	75 °C
Spredningsvinkel (nom.)	36 °		
Lysstrøm (nom.)	230 lm	Lystyringssystemer og dæmpning	
Lysstyrke (nom.)	560 cd	Dæmpbar	Nej
Farvebetegnelse	Varm hvid (WW)		
Korreleret farvetemperatur (nom.)	2700 K	Mekanik og armaturhus	
Lyseffekt (nominel) (nom.)	79,00 lm/W	Lyskildeform	MR16 [2inch/50mm]
Farveensartethed	<6		
Farvegengivelsesindeks (nom.)	80	Godkendelse og anvendelsesområde	
LLMF ved den nominelle levetids udløb (nom.)	70 %	Energy Efficiency Class	F
Lysstrøm i kegler på 90° (nominel)	230 lm	Velegnet til effektbelysning	Yes
		Energiforbrug kWh/1000 t.	3 kWh
Drift og el			
Indgangsfrekvens	- Hz		

CorePro LEDspot LV

	421456
Produktdata	
Fuldstændig produktkode	871951430704900
Ordreprodukt navn	CorePro LED spot ND 2.9-20W MR16 827 36D
EAN/UPC – produkt	8719514307049
Ordrekode	30704900

SAP-tæller – antal pr. pakke	1
Tæller – antal pakker pr. kasse (udvendig emballage)	10
SAP-materiale	929002494502
Nettovægt (stykke)	0,045 kg

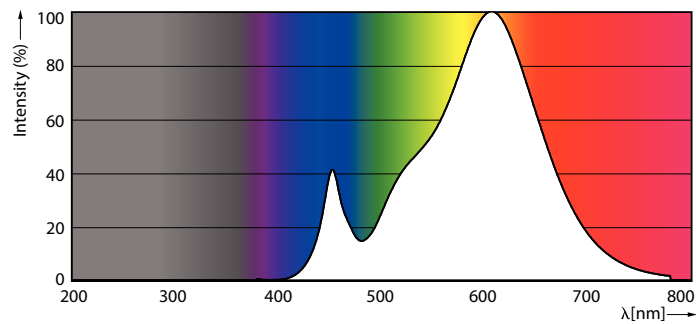
Målskitse



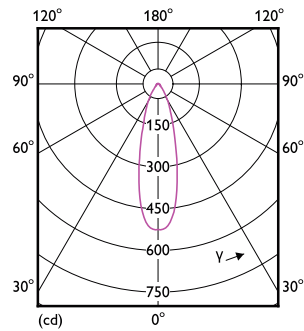
CorePro LED spot ND 2.9-20W MR16 827 36D

Product	D	C
CorePro LED spot ND 2.9-20W MR16 827 36D	50,5 mm	45,5 mm

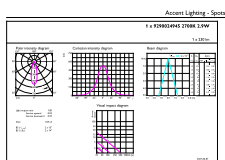
Fotometriske data



LEDspots Corepro SLR 2 2,9W MR16 GU5,3 827 36D-POC



LEDspots Corepro SLR 2 2,9W MR16 GU5,3 827 36D-LDD

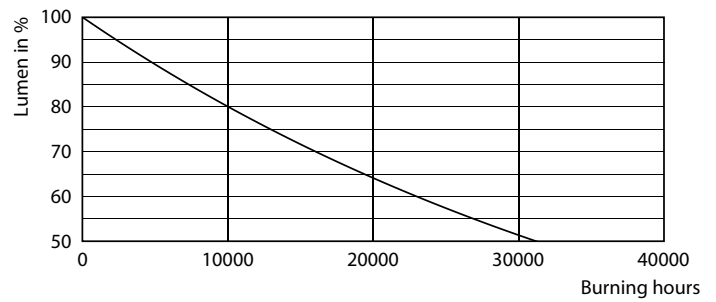
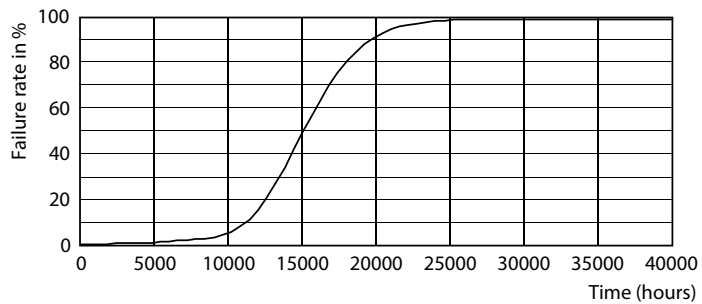


Page 11

LEDspots Corepro SLR 2 2,9W MR16 GU5,3 827 36D-ADL

CorePro LEDspot LV

Levetid



15K LED

15K LMP

