

Produktegenskaber

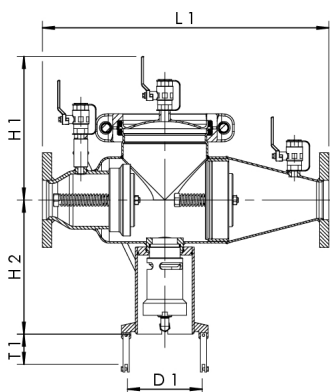
- for at sikre drikkevand mod ikke-drikkevand indtil inkl. væskekategori 4 iht. DS/ EN 1717 / DIN 1988-100
- Medieberørte metaldele i rustfrit stål
- Integreret differenstrykstyret og servicevenlig sikringspatron inkl. tilbageløbssikring
- Med kontrollerbart middeltrykkammer
- Flangetilslutning
- inkl. tre prøvningsventiler
- Afløbsrørtilslutning i rustfrit stål HT 150
- Tilbageløbssikring i ind- og udgangssiden
- Intet dødrum
- Vandret montering, afløbsventil fornedet
- Kravene til vedligeholdelse iht. DS/EN 806-5 skal overholdes

Standarder og godkendelser

- DVGW-godkendelse
- iht. UBA-vurderingsgrundlag
- DIN 2576 / DS/EN 12729 / DS/EN 1717

Tekniske data

- Tryktrin PN 10
- Maks. driftstemperatur 60 °C
- Min. fortryk 0,15 MPa



Ordrenummer	DN	antal huller	D1 (mm)	H1 (mm)	H2 (mm)	L1 (mm)	T1 (mm)	kg
3610106500	65	4	146	310	270	559	60	32
3610108000	80	8	146	310	270	559	60	32,5
3610110000	100	8	146	310	300	559	60	33
3610115000	150	8	146	350	300	695	60	57

tilbehør

Løs flange til vinkelbordskiver, figur 410 00
 Vinkelbordskiver, figur 425 00
 Gevindflange, figur 426 00
 Flangepakning, figur 428 00
 Sekskantskrue, figur 429 M
 Differenstryksmålekuffert, figur 360 99