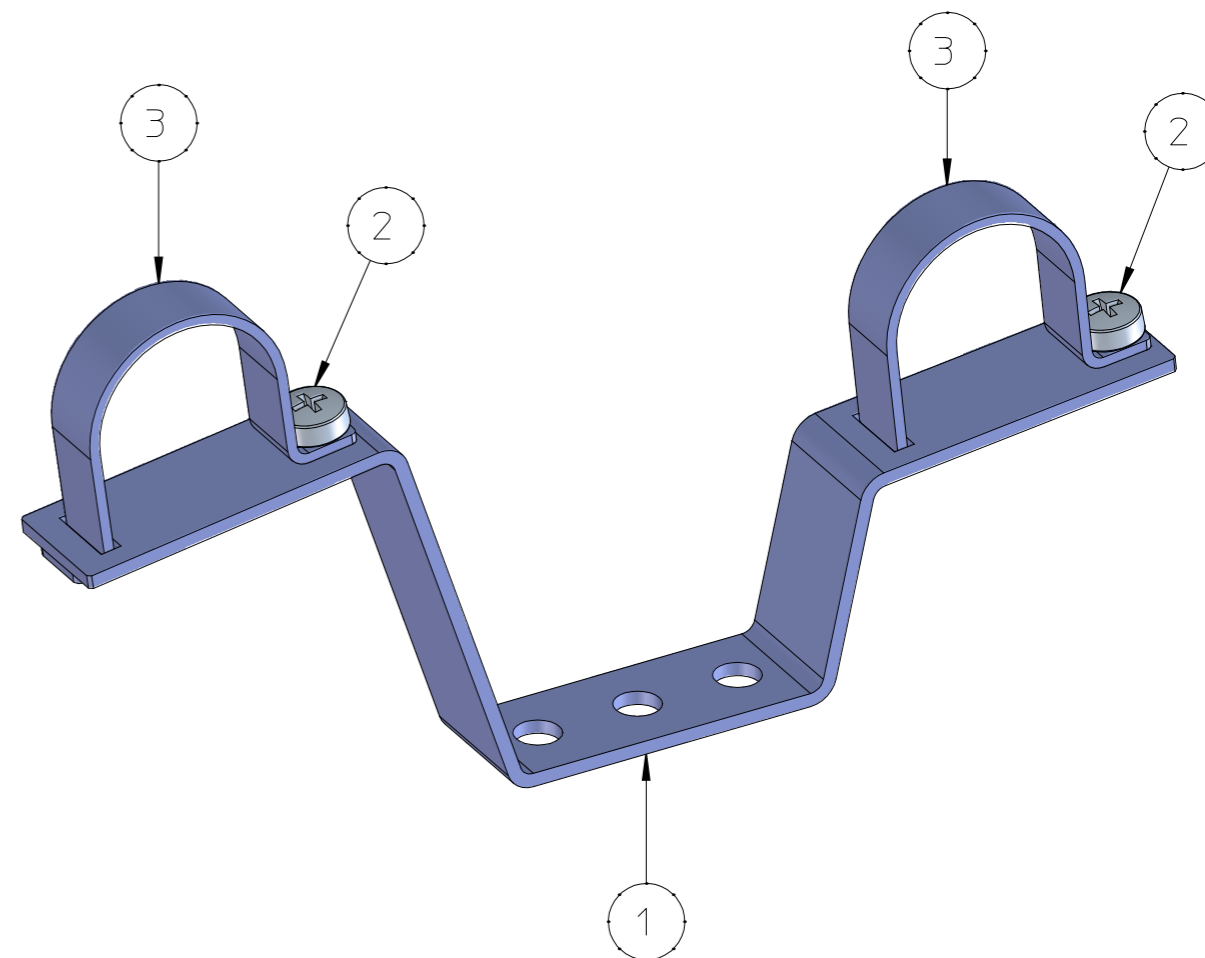
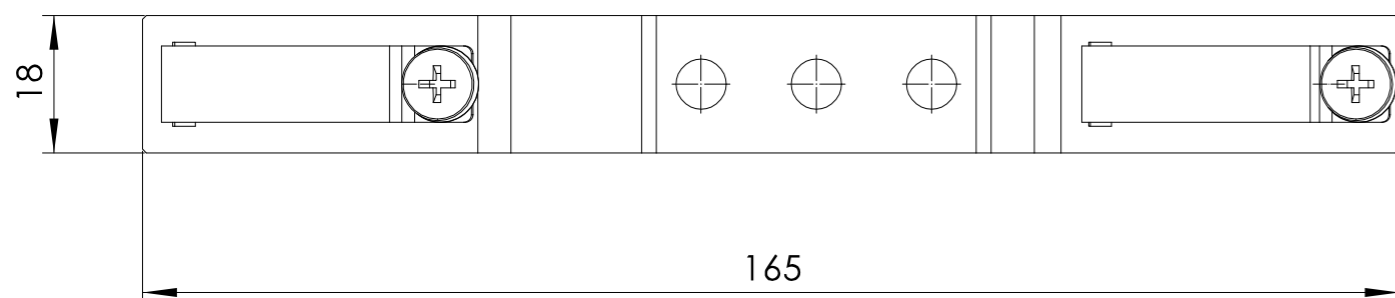
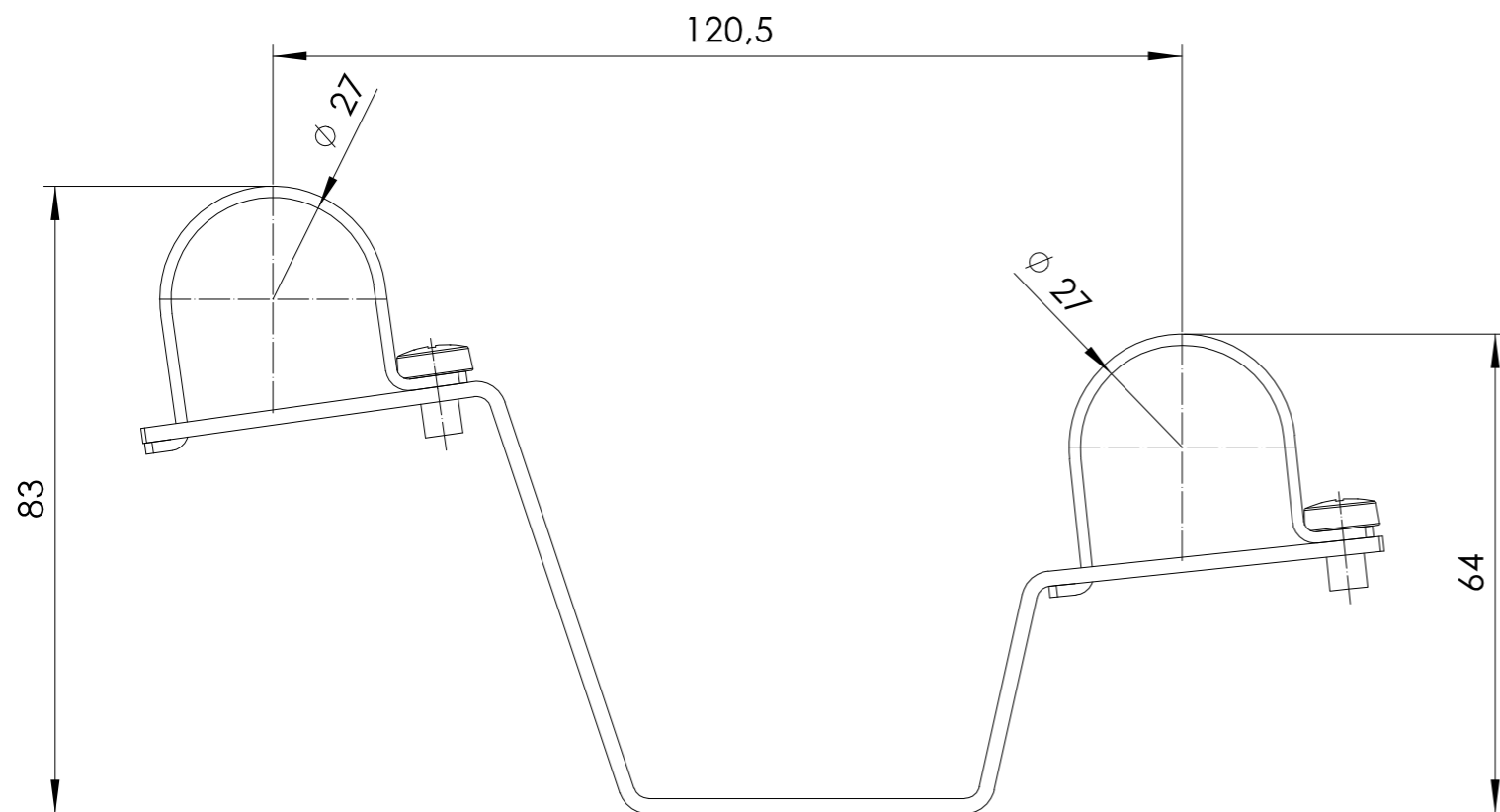




Pos.	DESCRIZIONE / PART NAME	MATERIALE / MATERIAL	NORMA MATERIALE / MATERIAL STANDARD	TRATTAMENTO / TREATMENT	N° Pz.
1	ZANCA - CROSSBEAM	ACCIAIO\STEEL S235JR	UNI EN 10025	ZINCATURA - ZINC PLATING	1
2	VITE - SCREW	ACCIAIO\STEEL CL 4.8	UNI EN ISO 898	ZINCATURA - ZINC PLATING	2
3	ZANCA - CROSSBEAM	ACCIAIO\STEEL S235JR	UNI EN 10025	ZINCATURA - ZINC PLATING	2



REV.	DATA/DATE	FIRMA/SIGNATURE	DESCRIZIONE/DESCRIPTION
DISEGNATORE/DRAW BY PELIZZARI P.		RESPONSABILE/APPROVED BY POLI G.	DESCRIZIONE ZANCA
 		DESCRIPTION CROSSBEAM	
		DATA/DATE 05/09/2022	CODICE DISEGNO/DRAWING CODE DMS 6798 00
ACCORDING TO THE LAW IT IS FORBIDDEN ANY REPRODUCTION			