

326.003.001 TREKANTET FLANGE TIL SMØREMEMBRAN, FORHØJET

-Flange: trekantet
-Rustfrit stål: AISI304/EN1.4301

Produktkoder

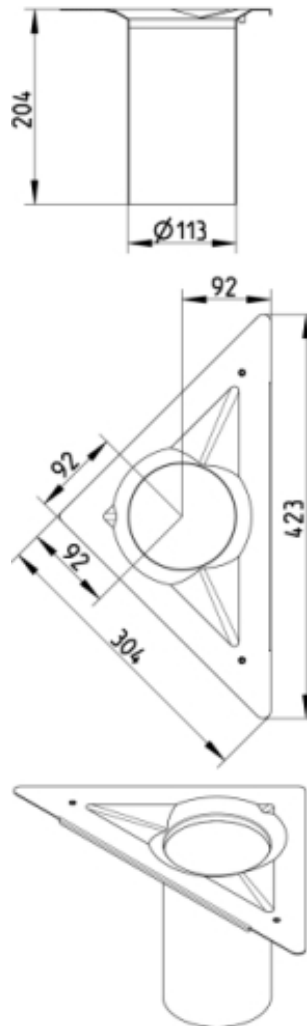
EAN: 5705499121896
VVS nummer: 153305820

Specifikation

Materiale: AISI 304
Materiale (EN): EN 1.4301
Ramme: Trekantet
Type: Flanger
Udløbsdiameter (mm): 113
Vægt (kg): 0,44

Godkendelser

PL - Hygienic Certificate - All products
RU - 0212321 Drains-21



BLÜCHER[®]