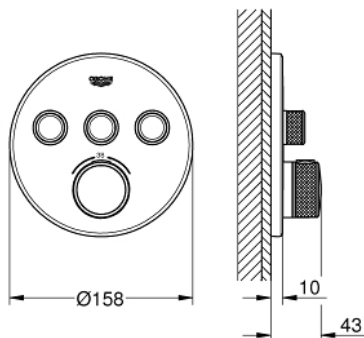
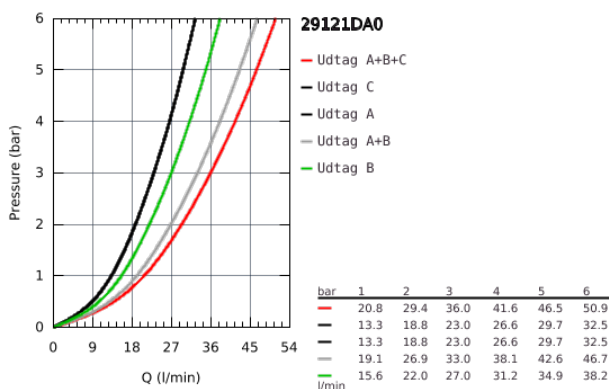


29 121 DA0 GROHTHERM SMARTCONTROL TERMOSTAT TIL INDBYGNING MED 3 VENTILER



PRODUKTBESKRIVELSE

- Farve: Poleret Warm Sunset
- Forplade, skal installeres med:
- GROHE Rapido SmartBox 35 600/35 604
- metal vægplade med GROHE FastFixation (al installation skjules), 6° justerbar
- GROHE Long-Life Shine-belægning
- SmartControl - tryk for ON-OFF trykbetjening for aktivering/deaktivering, drej for at justere volumen fra GROHE Water Saving til fuld gennemstrømning
- udskiftelige symboler
- GROHE TurboStat kompakt termostatelement
- med GROHE SafeStop ved 38° C
- GROHE SafeStop Plus valgfri temperaturbegrænser på 43°C / 46°C inkluderet
- indbygget kontraventil og snavssamler
- flere udgange kan anvendes samtidigt
- indbygningsdele købes separat
- vandflow på udløb: udløb A = 23 l/min udløb B = 27 l/min udløb C = 23 l/min udløb A + B = 33 l/min udløb A + B + C = 36 l/min



29 121 DA0 GROHTHERM SMARTCONTROL TERMOSTAT TIL INDBYGNING MED 3 VENTILER

