



MASTER CosmoWhite CPO-TW



MASTER CosmoWhite CPO-TW Xtra 90W/728 PGZ12

Keramisk metalhalogenlampe med effektivt og behageligt hvidt lys til udendørs brug

Advarsler og sikkerhed

- Må kun anvendes i et helt indkapslet armatur, selv under test (IEC 61167, IEC 62035 og IEC 60598)
- Armaturet skal kunne holde til varme pæredele, hvis pæren springer
- Må kun anvendes sammen med elektroniske forkoblinger
- Forkoblingerne skal være "end-of-life"-beskyttede (IEC61167 og IEC62035)
- Det er meget usandsynligt, at et brud på en lyskilde kan påvirke din sundhed. Hvis en lyskilde går i stykker, skal rummet udluftes i 30 minutter, og delene skal fjernes (det anbefales at bære handsker). Læg delene i en lukket plastikpose, og aflever den på din lokale genbrugsstation. Brug ikke støvsuger.

Produkt data

Generelle oplysninger		LLMF-klassificeret, 16.000 t.		99 %
Sokkel	PGZ12 [PGZ12]	LLMF-klassificeret, 20.000 t.		97 %
Driftsposition	UNIVERSAL [Universal]	LLMF-klassificeret, 24.000 t.		90 %
Levetid til 5 % fejl (nom.)	21500 h	LLMF-klassificeret, 30.000 t.		63 %
Levetid til 10 % fejl (nom.)	24000 h			Sphere
Levetid til 20 % fejl (nom.)	27000 h	Lysteknisk		
Levetid til 50 % fejl (nom.)	32000 h	Farvekode	728 [CCT af 2800 K]	
ANSI-kode, HID	C188/E	Lysstrøm (nom.)	10800 lm	
LLMF-klassificeret, 2.000 t.	99 %	Lysstrøm (nominel) (nom.)	10800 lm	
LLMF-klassificeret, 4.000 t.	99 %	Farvebetegnelse	Hvid (WH)	
LLMF-klassificeret, 6.000 t.	99 %	Kromaticitet for koordinat X (nom.)	0,447	
LSF-klassificeret, 8.000 t.	99 %	Kromaticitet for koordinat Y (nom.)	0,4	
LLMF-klassificeret, 12.000 t.	99 %			

MASTER CosmoWhite CPO-TW

Korreleret farvetemperatur (nom.)	2800 K
Lyseffekt (nominel) (nom.)	120 lm/W
Farvegengivelsesindeks (min.)	67
Farvegengivelsesindeks (nom.)	70
LLMF-klassificeret, 2.000 t.	94 %
LLMF-klassificeret, 4.000 t.	93 %
LLMF-klassificeret, 6.000 t.	93 %
LLMF-klassificeret, 8.000 t.	93 %
LLMF-klassificeret, 12.000 t.	92 %
LLMF-klassificeret, 16.000 t.	91 %
LLMF-klassificeret, 20.000 t.	90 %
Fordeling af skotopisk/fotopisk lumen	1,15

Drift og el

Power (Rated) (Nom)	90,0 W
Tændingsspidsspænding (maks.)	5000 V
Gentændingstid (min.) (maks.)	900 s
Tændingstid (maks.)	30 s
Spænding (maks.)	98 V
Spænding (min.)	86 V
Spænding (nom.)	92 V

Lysstyringssystemer og dæmpning

Dæmpbar	Ja
Opvarmningstid 90 % (maks.)	4 min

Mekanik og armaturhus

Lyskildefinish	Klar
Lyskildeform	T19 [T 19mm]

Godkendelse og anvendelsesområde

Energy Efficiency Class	E
-------------------------	---

Indhold af kviksølv (Hg) (maks.)	3 mg
Indhold af kviksølv (Hg) (nom.)	3,0 mg
Energiforbrug kWh/1000 t.	90 kWh
	473351

UV

PET (Niosh) (min.)	8 h/500lx
PET (Niosh) (nom.)	38 h/500lx
Beskadigelsesfaktor D/fc (nom.)	0,18

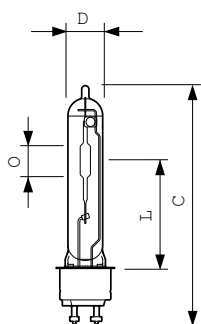
Krav med hensyn til armaturdesign

Lyskildetemperatur (maks.)	470 °C
Sokkeltemperatur (maks.)	300 °C
Sokkeltemperatur (maks.)-DUP (brug ikke)	572 °F

Produktdata

Fuldstændig produktkode	871150021121715
Ordreproduktnavn	MASTER CosmoWhite CPO-TW Xtra 90W/728 PGZ12
EAN/UPC – produkt	8711500211217
Ordrekode	21121715
Lokal ordrekode	2040300221
SAP-tæller – antal pr. pakke	1
Beskrivelse af lokal kode	LAMP COSMOPOLIS WHITE CPOTW90/728
Tæller – antal pakker pr. kasse (udvendig emballage)	12
SAP-materiale	928093505127
Kopier nettovægt (stykke)	0,037 kg
ILCOS-kode	MT-90/728-H-PGZ12-20/143

Målskitse

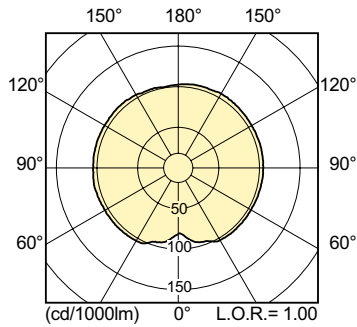


MASTER CosmoWhite CPO-TW Xtra 90W/728 PGZ12

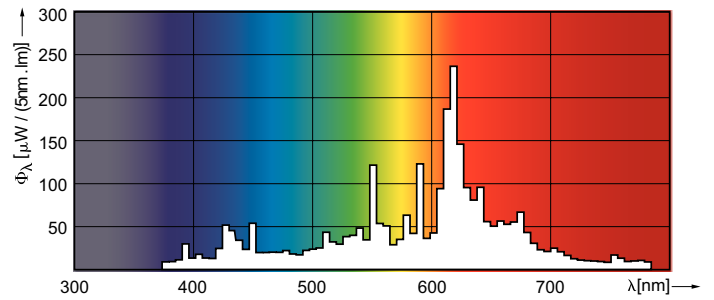
Product	D (max)	D	O	L	C (max)
MASTER CosmoWhite CPO-TW Xtra 90W/728 PGZ12	20 mm	19 mm	18 mm	66 mm	143 mm

MASTER CosmoWhite CPO-TW

Fotometriske data

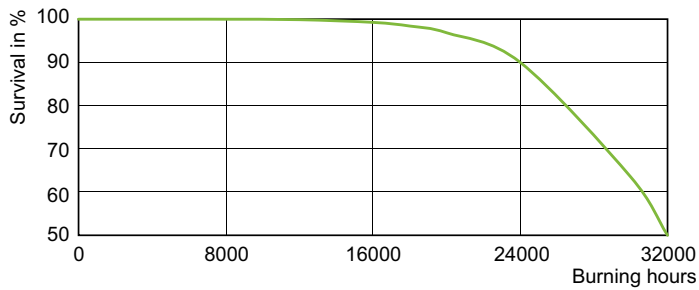


LDLD_CPO-TW_0003-Light distribution diagram

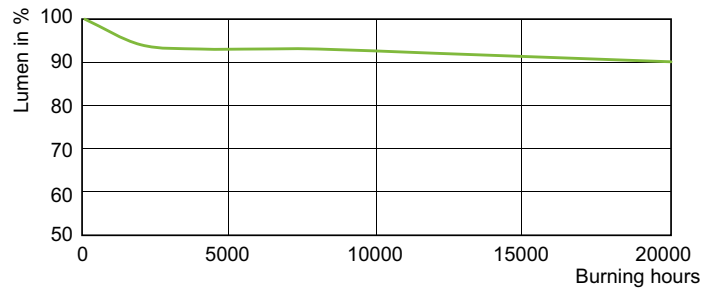


LDPO_CPO-TW_90W_728-Spectral power distribution Colour

Levetid



LDLE_CPO-TW_0001-Life expectancy diagram



LDLM_CPO-TW_0003-Lumen maintenance diagram

