



MASTER CityWhite CDO-TT



MASTER CityWhite CDO-TT Plus 150W/828 E40

Keramisk metalhalogenlampe med gennemsigtig, tubeformet yderkolbe og behageligt, hvidt lys til udendørs brug

Advarsler og sikkerhed

- Må kun anvendes i et helt indkapslet armatur, selv under test (IEC 61167, IEC 62035 og IEC 60598)
- Armaturet skal kunne holde til varme lyskildedele, hvis pæren springer
- Lyskilderne kan anvendes sammen med elektroniske eller elektromagnetiske forkoblinger
- Forkoblingerne skal være med slutlevetidssbeskyttelse (IEC61167 og IEC62035)
- Varm genstartstid kan vare op til 15 minutter. Det anbefales derfor at anvende T15-tændere
- Det er meget usandsynligt, at et brud på en lyskilde kan påvirke din sundhed. Hvis en lyskilde går i stykker, skal rummet udluftes i 30 minutter, og delene skal fjernes (det anbefales at bære handsker). Læg delene i en lukket plastikpose og aflever den på din lokale genbrugsstation. Brug ikke støvsuger.

Produkt data

Generelle oplysninger	
Sokkel	E40 [E40]
Driftsposition	UNIVERSAL [Universal]
Levetid til 5 % fejl (nom.)	18000 h
Levetid til 10 % fejl (nom.)	20000 h
Levetid til 20 % fejl (nom.)	22500 h
Levetid til 50 % fejl (nom.)	27000 h
LLMF-klassificeret, 2.000 t.	99 %
LLMF-klassificeret, 4.000 t.	99 %
LLMF-klassificeret, 6.000 t.	99 %
LSF-klassificeret, 8.000 t.	99 %
LLMF-klassificeret, 12.000 t.	99 %
LLMF-klassificeret, 16.000 t.	97 %

LLMF-klassificeret, 20.000 t.	90 %
	Sphere
Lysteknisk	
Farvekode	828 [CCT af 2800 K]
Lysstrøm (nom.)	16400 lm
Lysstrøm (nominel) (nom.)	16400 lm
Farvebetegnelse	Varm hvid (WW)
Kromaticitet for koordinat X (nom.)	0,447
Kromaticitet for koordinat Y (nom.)	0,4
Korreleret farvetemperatur (nom.)	2800 K
Lyseffekt (nominel) (nom.)	110 lm/W
Farvegengivelsesindeks (nom.)	87

MASTER CityWhite CDO-TT

LLMF-klassificeret, 2.000 t.	95 %
LLMF-klassificeret, 4.000 t.	92 %
LLMF-klassificeret, 6.000 t.	90 %
LLMF-klassificeret, 8.000 t.	88 %
LLMF-klassificeret, 12.000 t.	85 %
LLMF-klassificeret, 16.000 t.	82 %
LLMF-klassificeret, 20.000 t.	80 %
Fordeling af skotopisk/fotopisk lumen	1,30

Drift og el

Power (Rated) (Nom)	148,5 W
Lyskildens strømstyrke, opvarmning (maks.)	3,0 A
Lyskildens strømstyrke (EM) (nom.)	0,177 A
Tændingsspidsspænding (maks.)	5000 V
Tændingsforsyningsspænding (min.)	198 V
Gentændingstid (min.) (maks.)	900 s
Tændingstid (maks.)	30 s
Spænding (maks.)	106 V
Spænding (min.)	90 V
Spænding (nom.)	99 V

Lysstyringssystemer og dæmpning

Dæmpbar	Ja
Opvarmningstid 90 % (maks.)	3 min

Mekanik og armaturhus

Lyskildefinish	Klar
Lyskildeform	T46 [T 46mm]

Godkendelse og anvendelsesområde

Energy Efficiency Class	F
-------------------------	---

Indhold af kviksølv (Hg) (maks.)	15,8 mg
Indhold af kviksølv (Hg) (nom.)	15,8 mg
Energiforbrug kWh/1000 t.	149 kWh
	473327

UV

PET (Niosh) (min.)	8 h/500lx
--------------------	-----------

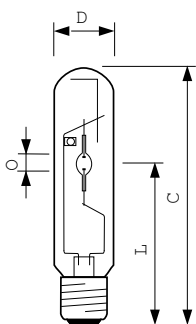
Krav med hensyn til armaturdesign

Lyskildetemperatur (maks.)	450 °C
Sokkeltemperatur (maks.)	250 °C
Sokkeltemperatur (maks.)-DUP (brug ikke)	482 °F

Produktdata

Fuldstændig produktkode	871829112034600
Ordreproduktnavn	MASTER CityWhite CDO-TT Plus 150W/828 E40
EAN/UPC – produkt	8718291120346
Ordrekode	12034600
Lokal ordrekode	2040300755
SAP-tæller – antal pr. pakke	1
Beskrivelse af lokal kode	LAMPADA HALETO METALICO CDO-TT-P150W828
Tæller – antal pakker pr. kasse (udvendig emballage)	12
SAP-materiale	928082219231
Kopier nettovægt (stykke)	0,135 kg
ILCOS-kode	MT/UB-150/828-H-E40-48/211

Målskitse

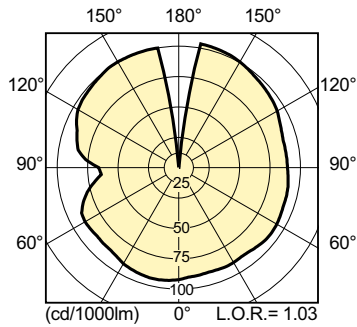


MASTER CityWhite CDO-TT Plus 150W/828 E40

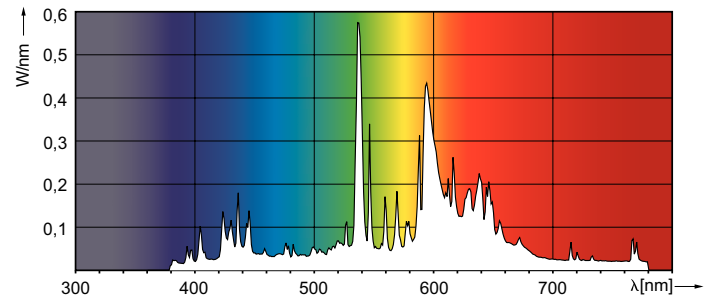
Product	D (max)	O	L	C (max)
MASTER CityWhite CDO-TT Plus 150W/828 E40	47 mm	10 mm	132 mm	211 mm

MASTER CityWhite CDO-TT

Fotometriske data

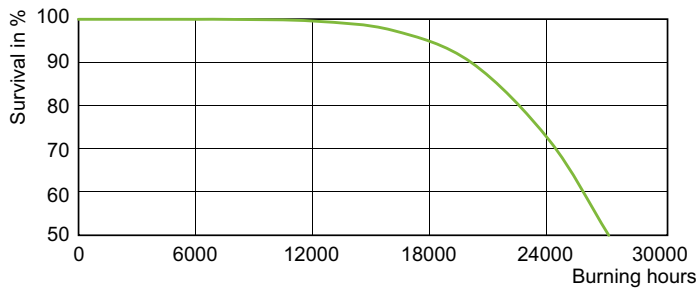


LDLD_CDO-TT_0003-Light distribution diagram

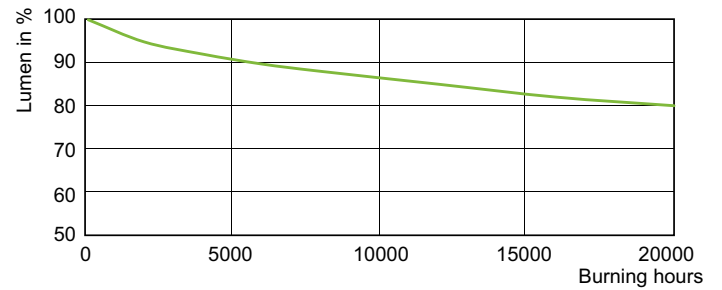


LDPO_CDO-TT_0002-Spectral power distribution Colour

Levetid



LDLE_CDO-TT_0002-Life expectancy diagram



LDLM_CDO-TT_0002-Lumen maintenance diagram

