



AVK SKYDEVENTIL MED PE-ENDER, PN10

36/80-137

Kapperør, SDR17/PE100, med spindelovergang, DN65-400



AVK skydeventiler er designet med indbygget sikkerhed i alle detaljer. Skyderen er fuldvulkaniseret med AVKs egen EPDM gummi med drikkevandsgodkendelse. Skyderen har en meget lang holdbarhed takket være gummiets evne til at genvinde sin oprindelige form, den dobbelte vedhæftningsproces og det robuste skyderdesign. Den tredobbelte spindeltætning, spindelens høje styrke og den grundige korrosionsbeskyttelse sikrer en unik driftsikkerhed.



Produktbeskrivelse:

Skydeventil med kapperør og spindelovergang til drikkevand og neutrale væsker til maks. 20° C. Note: Maksimal arbejdstemperatur er angivet iht. ISO 9080-kravene til levetid for PE-rør.

Standarder:

- Designet iht. EN 1074 del 1 & 2, Designet iht. EN 1171

Test/godkendelser:

- Sæde: 1,1 x PN (i bar). Åben ventil: 1,5 x PN (i bar). Test af løsgangs- og lukkemoment.
- Godkendt iht. SVGW certifikat nr. 0301-4608



Fordele:

- Fast, integreret skydermøtrik forhindrer korrosion forårsaget af vibration og sikrer lang levetid
- Fuldvulkaniseret skyder med drikkevandsgodkendt EPDM gummi, udstyret med skydersko for problemfri drift
- Stort konisk drænhul i skyderen forhindrer opsamling af urenheder
- Skyderspor på skyder og ventilhus sikrer stabil drift
- Spindel af rustfrit stål med skyderstop og rullet gevind for høj styrke
- Den fuldrunde kamring sikrer fiksering af spindlen og lave løsgangsmomenter
- Tredobbelte spindeltætning med en NBR afstrygerring, et polyamid plastleje med fire NBR O-ringe og en EPDM læbetætningsring
- Rund EPDM toppakning holdes på plads i en reces i ventiltoppen
- Undersænkede og forseglede topbolte af rustfrit stål er omsluttet af toppakningen
- Fuldt gennemløb
- Lavt betjeningsmoment
- Fusion bonded epoxycoating i overensstemmelse med DIN 3476-1 og EN 14901, GSK godkendt
- Et standard PE-rør presses direkte på ventilstuds. En stålklemring omkring ventil/rørforbindelsen sikrer, at PE-rørmaterialet presses ind i rillerne på ventilstuds. Den boltløse og korrosionsfri samling er som minimum lige så stærk som selve røret. Ventilens PE-ende gør det muligt at sammensætte direkte med PE-rør ved hjælp af elektromuffe- eller stuksvejsning, og der opnås dermed en hurtig, effektiv og sikker installation.

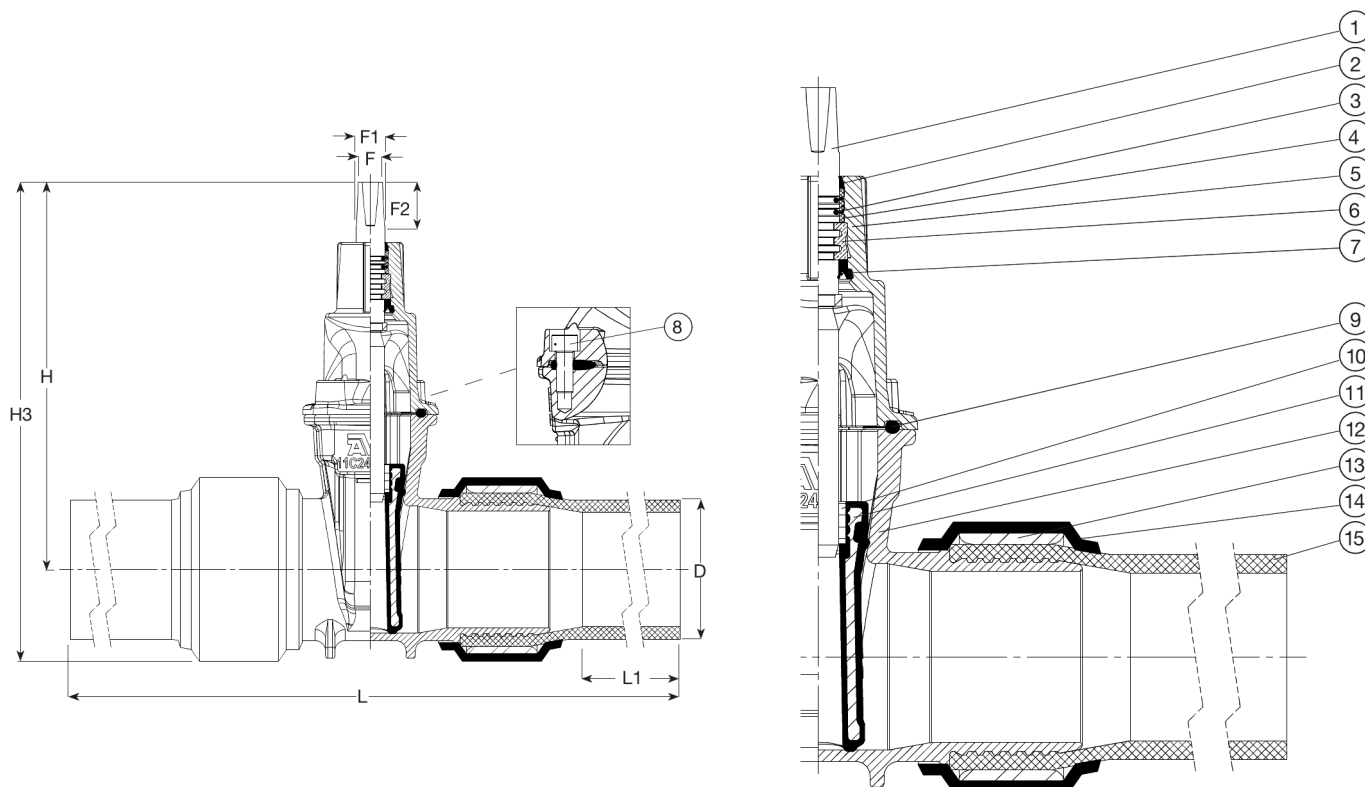
Note: Maksimal arbejdstemperatur på 20° C er angivet iht. ISO 9080-kravene til levetid for PE-rør. Ved højere arbejdstemperaturer må der forventes en reduktion af PE-rørets levetid. For yderligere information anbefaler vi henvendelse til den lokale rørleverandør.

Tilbehør:

Håndhjul, garniture og gadedæksel



Expect... **AVR**


Komponentliste:

1. Spindel	Rustfrit stål 1.4104 (430F)	9. Toppakning	EPDM gummi
2. Afstrygerring	NBR gummi	10. Skydermøtrik	Afzinkningsbestandig messing, CW626N
3. O-ring	NBR gummi	11. Skyder	Duktiljern med EPDM gummi
4. Leje	Polyamid	12. Hus	Duktiljern, GJS-500-7 (GGG-50)
5. Ventiltop	Duktiljern, GJS-500-7 (GGG-50)	13. Krave	Kulstofstål
6. Kamring	Afzinkningsbestandig messing, CW602N	14. Krympemuffe	Plastik
7. Læbetætningsring	EPDM gummi	15. Rør	PE
8. Topbolt	Rustfrit stål A2 med forsegling		

Komponenter kan erstattes af lignende eller højere materialeklasse uden forudgående meddelelse.

Referencenumre og dimensioner:

AVK nr.	VVS nr	DN	D	H	H3	L (± tol)	L1	F	F1	F2	Teoretisk vægt / kg
		mm	mm	mm	mm	mm	mm	mm	mm	mm	
36-075-80-1838	141425075	65	75	271	322	900 (20)	250	17	20	34	12
36-090-80-18386499	141425090	80	90	282	342	900 (20)	255	17	20	34	12
36-110-80-18386499	141425110	100	110	305	378	860 (20)	250	19	22	34	17
36-125-80-18386499	141425125	125	125	346	432	860 (20)	300	19	22	34	26
36-160-80-18386499	141425160	150	160	400	502	1030 (20)	325	19	22	34	36
36-180-80-18386499	141425180	150	180	400	508	1030 (20)	265	19	22	34	36
36-200-80-18386499	141425200	200	200	490	615	1080 (20)	255	24	27	34	63
36-225-80-18386499	141425225	200	225	490	632	1080 (20)	265	24	27	34	72
36-250-80-1838	141425250	250	250	664	789	1280 (30)	420	27	31	47	118
36-280-80-1838	141425280	250	280	664	823	1360 (30)	365	27	31	47	126
36-315-80-1838	141425315	300	315	740	898	1420 (30)	355	27	31	47	140
36-400-80-1838	141425400	400	400	912	1165	1700 (30)	355	32	37	55	376