

## 150.300.001 OVERDEL SQUARE, FORLÆNGET

- Med bærering til vandlås
- Gulv: beton og fliser
- Ramme: 145x145 mm
- Rustfrit stål: AISI304/EN1.4301

### Produktkoder

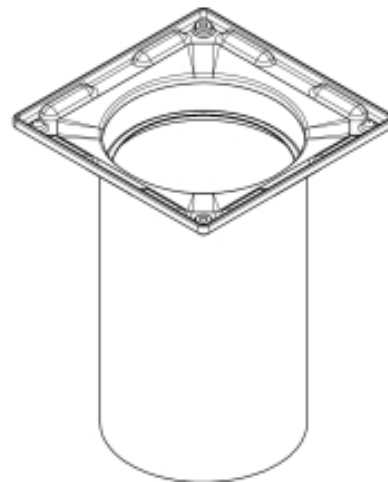
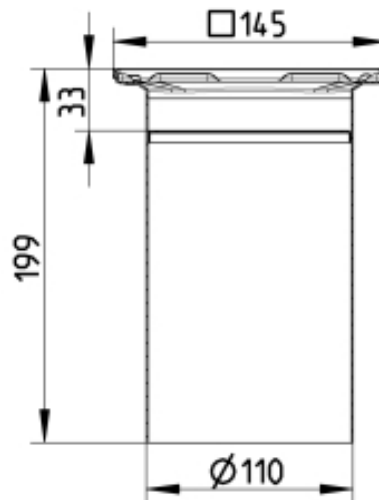
EAN: 5705499107234  
VVS nummer: 153321720  
LVI nummer: 3305781

### Specifikation

Antal skruehuller: 2  
Betegnelse: 145x145  
Gulv: Beton / fliser  
Materiale: AISI 304  
Materiale (EN): EN 1.4301  
Ramme: Kvadratisk  
Type: Overdele  
Udløbsdiameter (mm): 110

### Godkendelser

PL - Hygienic Certificate - All products  
RU - 0212321 Drains-21



**BLÜCHER**<sup>®</sup>