

## 360.300.110 S JUSTERBART BOLIGAFLØB SQUARE

- Gulv: beton og fliser
- Smøremembran, ramme: 145x145 mm
- Udløb: Ø110 mm, lodret
- Syrefast stål: AISI316L/EN1.4404

### Produktkoder

EAN: 5705499105537  
VVS nummer: 153584146

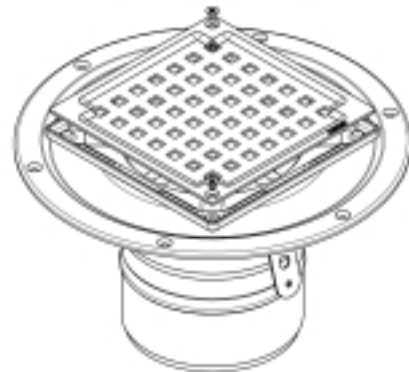
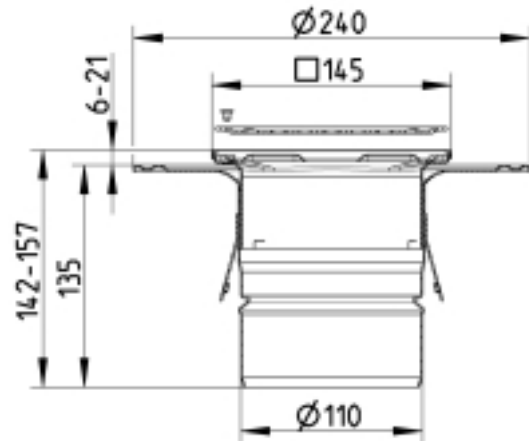
### Specifikation

Antal sideindløb: 0  
Antal skruehuller: 2  
Betegnelse: 145x145  
Gulv: Beton / fliser  
Materiale: AISI 316L  
Materiale (EN): EN 1.4404  
Membran: Smøremembran  
Ramme: Kvadratisk  
Type: Afløb  
Udløbsdiameter (mm): 110  
Udløbsretning: Lodret

### Godkendelser

 DK - VA 2.42/19051-22

PL - Hygienic Certificate - All products  
RU - 0212321 Drains-21



**BLÜCHER**<sup>®</sup>