

820.045.040 S BØJNING 45°

-Diameter: Ø40 mm
-Syrefast stål: AISI316L/EN1.4404

Produktkoder

EAN: 5705499412901
VVS nummer: 160205340
RSK nummer: 1552757
NRF nummer: 2172524
LVI nummer: 0250681

Specifikation

Materiale: AISI 316L
Materiale (EN): EN 1.4404
Type: Bøjninger
Udløbsdiameter (mm): 40
Vægt (kg): 0,13
Vinkel (°): 45

Godkendelser

FR - DTA 14.1/12-1811*V2 EuroPipe

CSTB



US - IAPMO File No.3247-19

C



NO - 0692-22



DK - VA 2.12/19349-22



AUS - HACCP Region 1



EU - HACCP Region 4

Lloyds Register 92-00041 (E7)

ABS - 18-LD1716353-PDA

DNVGL - TAP0000023-rev2

PL - Hygienic Certificate - All products

RINA -MAC285119XG EuroPipe

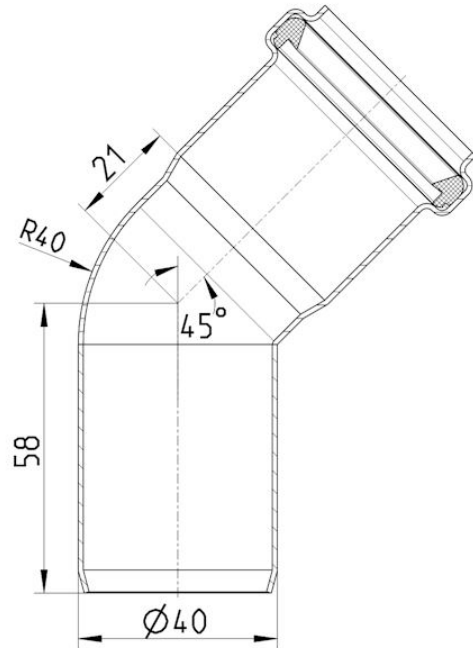
KR - Type Approval CPH42135-PE001

Achilles Certificate - 25316-21

RU - 0212322 Pipes-21

RS - 22.10018.262

Bureau Veritas, 02375-I0



BLÜCHER®

A WATTS Brand