

AKVA LUX II

Fuldisoleret lavenergivandvarmer til fremtidens fjernvarme.

Unik reguleringsteknologi med energisparefunktion, baseret på gennemstrømningsprincippet og med kold veksler i tomgang. Temperaturstyring med en tryk- og termostatstyret brugsvandsregulator.

Anvendelsesområde

Akva Lux II er en fuldisoleret gennemstrømningsvandvarmer med høj ydeevne, der lever op til fremtidens energikrav, når det gælder lavt energiforbrug og meget lavt tomgangsforbrug. Den er velegnet til anvendelse i store enfamilieboliger med flere badeværelser eller spa-bad, eller til den store familie med ekstraordinært stort varmtvandsbehov. Akva Lux II er ligeledes velegnet til mindre ejendomme med 2-4 lejligheder.

Bestykning

Akva Lux II vandvarmeren indeholder en kobberloddet, højeffektiv Danfoss pladevarmeveksler for varmtvandsproduktion, brugsvandsregulator Danfoss PTC2+P, samt Danfoss FJVR termostat til styring af by-pass/cirkulationstemperaturen. Som ekstraudstyr kan tilkøbes cirkulationsrørsæt, sikkerhedssæt eller Danfoss AVE trykudligner, så man kan undgå gulv afløb samt trykforøger/booster til områder med lavt differenstryk.

Design

Ved konstruktionen er der lagt vægt på en betjeningsvenlig placering af regulatorerne. Akva Lux II er fuldisoleret og kan leveres med hvidlakeret kappe i moderne design.

By-pass (termostatisk omløb)

Vandvarmeren leveres med termostatstyret by-pass, således at der ved tapning straks produceres varmt vand ved vandvarmeren. Temperaturen i omløbet indstilles separat og er uafhængig af den indstillede varmtvandstemperatur, hvilket sikrer bedst mulig komfort og økonomi.

Brugsvands-cirkulation

Vandvarmeren er forberedt for varmtvandsinstallationer med brugsvands-cirkulation. Der skal monteres pumpe og kontraventil på cirkulationsledningen med flowretning mod vandvarmeren. Varmtvandsinstallationer med cirkulation sikrer varmt vand ved tapstedet uden ventetid og uden vandspild. Cirkulationstemperaturen indstilles uafhængigt af den indregulerede varmtvandstemperatur. Dermed sikres bedst mulig komfort, lavere tomgangstab og dermed god fjernvarmeøkonomi. Bemærk, at Akva Lux II med AVE trykudligner ikke kan anvendes på anlæg med brugsvands-cirkulation.

Brugsvandsveksler

Vandvarmeren er baseret på en kobberloddet, højeffektiv pladevarmeveksler type XB 06H-1 26 eller XB 06H-1 40, der reguleres af en tryk- og termostatstyret brugsvandsregulator, Danfoss PTC2+P med energisparefunktion, som betyder, at veksleren er kold i tomgang. Når tapning af varmt vand ophører, lukker regulatoren straks for fjernvarmen, således at tomgangstab og tilkalkning af veksleren undgås. Pladevarmeveksleren er kold, når der ikke tappes, så varmetabet er meget lavt.

Service- og montagevenlig

Vandvarmeren er nem at servicere, og montage er hurtig og enkel. Den fastgøres på væg og da alle rør er placeret i rørbærer afstand fra væg, er det muligt at etablere en pæn rørføring.

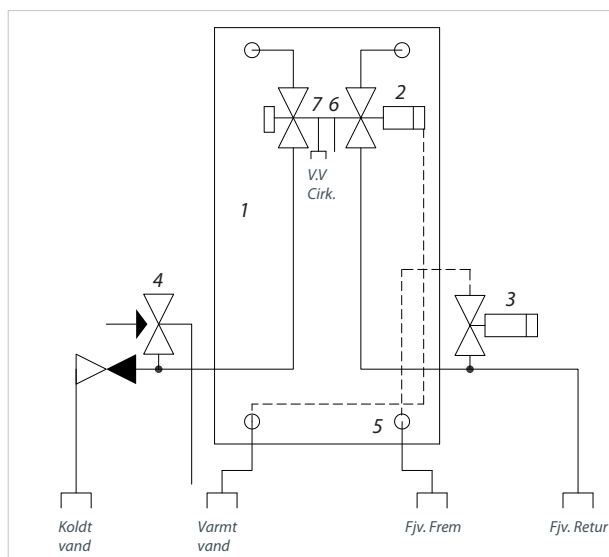


Fordele

- Fuldisoleret iht. DS 452, med markedets laveste varmetab
- Forberedt til lavtemperatur fjernvarme
- Gennemstrømningsvandvarmer udstyret med højeffektiv pladevarmeveksler
- KOLD veksler i tomgang - intet tomgangstab
- Brugsvandsregulator PTC2+P med integreret trykdifferens og energisparefunktion
- Rør og veksler i rustfrit stål, samlinger med EPDM
- Kapacitet: op til 53 kW
- Minimal risiko for tilkalkning, ingen legionella
- Samme studseafstand og rækkefølge som tidligere Redan vandvarmere
- Varmetabsfaktor 0,11 iht. Be 10
- Bemærk, at vandvarmere med AVE ikke kræver afløbsinstallation

AKVA LUX II

Diagram - Eksempel



1. Danfoss, kobberloddet pladevarmeveksler i rustfrit stål AISI 316, type XB 06H-1 26 eller XB 06H-1 40.
2. Brugsvandsregulator Danfoss PTC2+P med energispare funktion (= kold veksler i tomgang).
3. By-pass/cirkulationstermostat Danfoss FJVR.
4. Kontra- og sikkerhedsventil med overløbsrør, (eller Danfoss AVE trykkudligner*) - ikke en del af leverancen.
5. Tilslutningspunkt af kapillarrør fra Danfoss FJVR som by-pass (fabrikskobling).
6. Tilslutning af kapillarrør fra Danfoss FJVR, når vandvarmeren tilsluttes anlæg med brugsvands-cirkulation (se pkt. 7).
7. Tilslutning af cirkulationsrørsæt - ikke en del af leverancen.

NB! *AVE må ikke anvendes på anlæg med cirkulation.

NB! Cirkulationsrørsæt skal tilkøbes som ekstraudstyr, - se skema nedenfor.

Kan erstatte alle tidligere Danfoss Redan modeller, idet studseplacering og indbyrdes afstand er uændret.

Konstruktionsdata

Tryktrin (Prim/Sek.): PN 16 / PN 10
Max. temperatur: 110 °C (konstruktions-temperatur)

Min. ΔP: Se ydelseseksempler
Loddemateriale: Kobber

BE10 tal (m kappe) 0,11

Vægt inkl. emb. XB 06H-1 26 = 8 kg
XB 06H-1 40 = 9 kg

Isolering: EPP λ 0.039
Polypropylen (EPP)

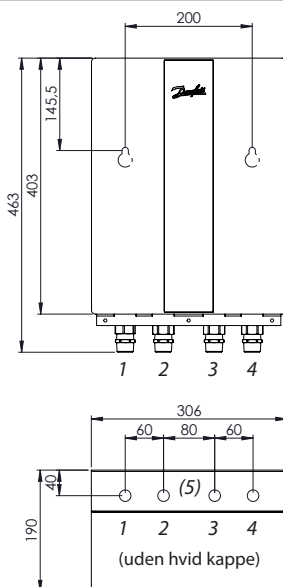
Kappe Hvidlakeret stål

Mål (mm)

Isoleret: H 463 × B 306 × D 190
Isoleret med kappe: H 463 × B 310 × D 210

Tilslutningsdimensioner

FJV, KV, VV: 3/4" RG (nippel)
Cirkulation: 3/4" RG (nippel)



Tilslutninger

1. Koldt vand
2. Varmt vand
3. Fjernvarme frem
4. Fjernvarme retur
5. Cirkulation (tilkøb)

VVS-numre

Akva Lux II med veksler type:	VVS-Nr:	Kode nr.
XB 06H-1 26, uden kappe	374927027	004U8243
XB 06H-1 26, med kappe	374927026	004U8245
XB 06H-1 40, uden kappe	374927041	004U8244
XB 06H-1 40, med kappe	374927040	004U8246
XB 06H-1 26, AVE*, uden kappe	374928027	004U8368
XB 06H-1 26, AVE*, med kappe	374928026	004U8369
XB 06H-1 40, AVE*, uden kappe	374928041	004U8370
XB 06H-1 40, AVE*, med kappe	374928040	004U8371

Akva Lux II er fuldisoleret og fås med og uden hvid kappe
*Akva Lux II med AVE kan ikke anvendes på anlæg med brugsvands-cirkulation.

Kappe hvid som efterbestilling	374927810	004U8663
H 410 x B 310 x D 210 mm		
Boostersæt/Trykforøger (løst sæt)	374911820	004U8426
Danfoss AVE trykkudligner til	374972820	145H3000
Cirkulationssæt til eftermontage	374976830	004U8442
Sikkerhedssæt** til montage under vandvarmer	374929906	145H3001

** Påkrævet for anlæg med cirkulation.

Varmt vand: Ydelseseksempler ved 10 °C/45 °C

Pladeveksler	Ydelse** [kW]	Primær frem [°C]	Primær retur [°C]	Tryktab * Primær [bar]	Tappemængde [l/min]	Flow Primær [l/h]
XB 06H-1 26	32,3	55	21,8	0,28	13,16	840
XB 06H-1 26	32,3	60	18,9	0,18	13,16	680
XB 06H-1 40	32,3	55	19,0	0,19	13,16	770
XB 06H-1 40	32,3	60	17,0	0,13	13,16	650
XB 06H-1 26	41,0	60	20,4	0,31	16,86	900
XB 06H-1 26	41,0	70	16,8	0,17	16,86	670
XB 06H-1 40	53,0	60	19,1	0,39	21,84	1127
XB 06H-1 40	53,0	70	15,7	0,25	21,84	850

*) Oplyste tryktabsværdier er komplette - inklusive rør, veksler og ventiler.

** Anvendt gennemsnitsværdi = Lejlighed med 3 værelser og 2,7 beboere.

DANFOSS REDAN A/S — OMEGA 7, SØFTEN — DK-8382 HINNERUP

TEL. +45 87 43 89 43 — FAX. +45 87 43 89 44 — REDAN.DANFOSS.DK — REDAN@DANFOSS.COM

Redan påtager sig intet ansvar for mulige fejl i kataloger, brochurer og andet trykt materiale. Danfoss forbeholder sig ret til uden forudgående varsel at foretage ændringer i sine produkter, herunder i produkter, som allerede er i ordre, såfremt dette kan ske uden at ændre allerede aftalte specifikationer. Alle varemærker i dette materiale tilhører de respektive virksomheder. Redan og Redan logoet er varemærker tilhørende Danfoss Redan A/S. Alle rettigheder forbeholdes.