



AVK CENTRISK BUTTERFLYVENTIL, WAFER, PN10/16

820/00-025

Disk i rustfrit stål, løs EPDM liner til drikkevand, fri akselende, DN25-1000



AVKs centriske butterflyventiler med løs liner findes i typerne: wafer, lug og U-sektion, og kan leveres med et bredt udvalg af aktuatorer. Butterflyventilerne er designet med anti-blowout firkantaksel og strømmlinet disk af syrefast rustfrit stål med bearbejdet og poleret diskkant, der sikrer lavt betjeningsmoment.

Produktbeskrivelse:

Centrisk butterflyventil med løs gummiliner og fri akselende. Til drikkevand og neutrale væsker maks. 95°C

Standarder:

- Designet iht. EN 593
- Byggelængde iht. DIN/EN 558-1, serie 20 (K1)

Test/godkendelser:

- Hydraulisk test iht. EN 12266-1, P10/P12
- Godkendt iht. SVGW certifikat 9901-4048
- Godkendt til spildevand / trykprøvning EN12266-1
- Godkendt iht. DIN-DVGW certifikat NW-6201CQ0333

Fordele:

- Duktiljern med lang hals for isolering
- Løs liner af drikkevandsgodkendt EPDM gummi med integreret pakningsflade og "sav-profil" for optimalt greb i ventilhuset
- Anti-blowout firkantaksel er udelt op til DN400. Fra DN450 Med feder og kilenot i todelt design og med to selvsmørende lejer
- Strømmlinet disk af syrefast rustfrit stål med bearbejdede og polerede kanter reducerer friktionen mellem liner og disk
- Lavt betjeningsmoment muliggør brug af omkostningseffektive aktuatorer
- 200 µm epoxycoating op til DN400, 250 µm polyurethan fra DN450. Mulighed for andre typer coatings
- Iht. PED 2014/68/EC appendix 1
- Andre flangeboringer på forespørgsel

Tilbehør:

Håndtag, gear, pneumatiske og elektriske aktuatorer, universal Supa® flangeadapter, dedikeret trækfast Supa Plus™ flangeadapter til PE/PVC, universal trækfast Supa Maxi™ flangeadapter



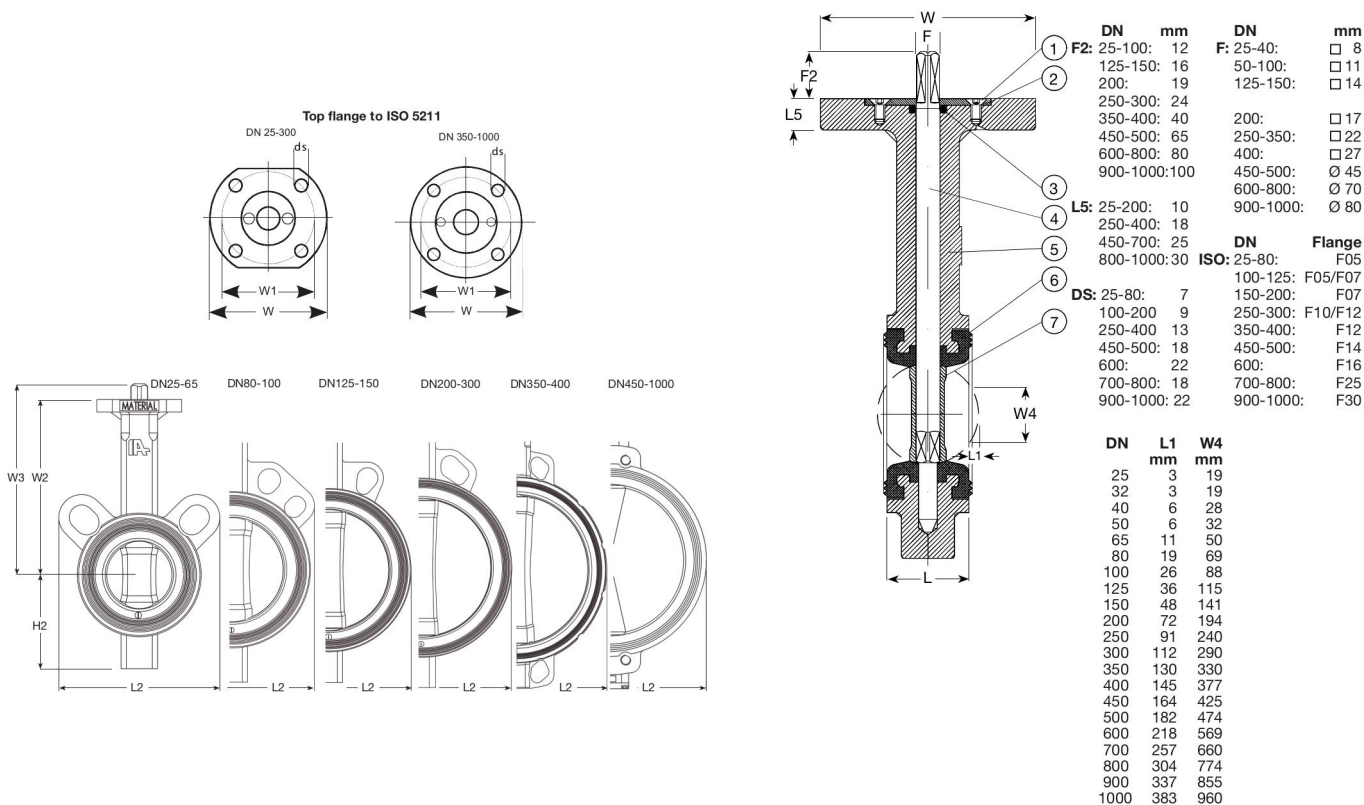
Expect ... **AVR**

Som følge af en løbende produktudvikling, forbeholder AVK sig retten til at ændre design, materialer og specifikation uden varsel.

AVK CENTRISK BUTTERFLYVENTIL, WAFER, PN10/16

820/00-025

Disk i rustfrit stål, løs EPDM liner til drikkevand, fri akselende, DN25-1000



Komponentliste:

1. Bolt	Rustfrit stål A2	5. Hus	Duktiljern, GJS-400-15 (GGG-40)
2. Skive	Rustfrit stål A2	6. Gummiliner	EPDM gummi
3. O-ring	NBR gummi	7. Disk	Rustfrit syrefast stål AISI 316
4. Aksel	Rustfrit stål 420		

Komponenter kan erstattes af lignende eller højere materialeklasse uden forudgående meddelelse.

Referencenumre og dimensioner:

AVK nr.	VVS nr	DN	PN	Flangeboring	L	L2	H2	W2	W3	W	W1	Teoretisk vægt / kg
		mm	klasse		mm	mm	mm	mm	mm	mm	mm	
820-0025-00-541L0160002	416521008	25	PN16	PN16	30	101	51	110	122	65	50	1,0
820-0032-00-541L0160002	416521010	32	PN16	PN16	30	101	51	110	122	65	50	1,0
820-0040-00-541L0160002	416521011	40	PN16	PN16	33	108	55	130	142	65	50	1,3
820-0050-00-541L0160002	416521012	50	PN16	PN16	43	120	72	135	147	65	50	1,8
820-0065-00-541L0160002	416521013	65	PN16	PN16	46	138	82	150	162	65	50	2,3
820-0080-00-541L0160002	416521014	80	PN16	PN16	46	142	92	160	172	65	50	2,3
820-0100-00-541L0160002	416521016	100	PN16	PN16	52	162	110	180	192	90	70	3,9
820-0125-00-541L0160002	416521017	125	PN16	PN16	56	181	128	195	211	90	70	5,0
820-0150-00-541L0160002	416521018	150	PN16	PN16	56	205	141	210	226	90	70	5,9
820-0250-00-541L0130002	416521022	250	PN16	PN16	68	310	201	279	303	155	125	17
820-0300-00-541L0130002	416521023	300	PN16	PN16	78	362	234	315	339	155	125	24
820-0350-00-04020130002	416521024	350	PN16	PN16	80	425	257	330	370	155	125	42
820-0400-00-04020130002	416521025	400	PN16	PN16	102	475	292	365	375	155	125	57
820-0450-00-04060031002	(1) 416521026	450	PN10	PN10	113	538	355	397	462	175	140	95
820-0500-00-04060031002	(1) 416521027	500	PN10	PN10	126	595	393	437	502	175	140	120
820-0600-00-04060031002	(1) 416521028	600	PN10	PN10	153	695	464	522	602	220	165	180
820-0700-00-04060031002	(1) 416521029	700	PN10	PN10	168	800	503	565	645	300	254	265
820-0800-00-04060031002	(1) 416521030	800	PN10	PN10	190	908	577	627	707	300	254	343
820-0900-00-04060031002	(1) 416521031	900	PN10	PN10	204	1015	643	696	776	350	298	493
820-1000-00-04060031002	(1) 416521032	1000	PN10	PN10	218	1133	693	745	845	350	298	648

(1) 250 my PUR-coating på ventillus

Som følge af en løbende produktudvikling, forbeholder AVK sig retten til at ændre design, materialer og specifikation uden varsel.