



## Domoplex afløb

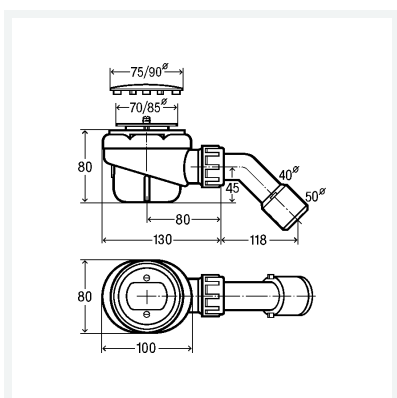
### Udstyr

Forkromet beskyttelseskappe, udtagelig vandlås, afløbsbøjning 45°

**Kvalitetskontrol iht. DIN EN 274**

**model 6929**

**art.nr. 208 615**



## Egenskaber

Spærrevandshøjde	SVH	50 mm
Afløbskapacitet 120 mm (iht. DIN EN 274)	AK 120	0,73 l/s
Diameter	Ø	90
Højde	H	80
Nominel diameter	DN	40/50
Til brusekar med afløbshul Ø 65	D65	✓
Vægt	413 g	
Volume	4298,37 cm <sup>3</sup>	