

Mere kompakt, lettere, renere og mere effektivt

De Flamcovent Clean Smart luft- og smudsudskillere er smarte produkter i ethvert henseende. Som ved andre nyskabelser fra Flamco yder deres banebrydende nye design også optimal ydelse. Disse luft- og smudsudskillere til varme- og kølesystemer sætter den nye standard.

Smart luft- og smudsudskillere fjerner selv de mindste mikrobobler og smudspartikler fra systemets vand. De er så godt som vedligeholdelsesfrie og strømningsmodstanden er absolut minimal.

Fire supermagneter af neodym er indbygget i logoet på den udvendige side af Flamcovent Clean Smart. Disse er så kraftige, at de kan løfte en stålgenstand på op til tre kilo. Logoet/magnetholderen er placeret lige over for udmundingen, hvor alle jernpartikler tiltrækkes direkte og fastholdes. Selv partikler på ned til 4 µm fjernes.

Fordele

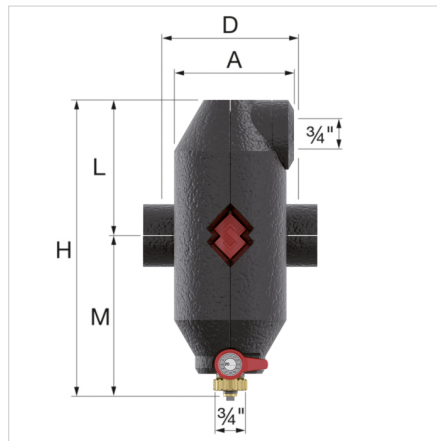
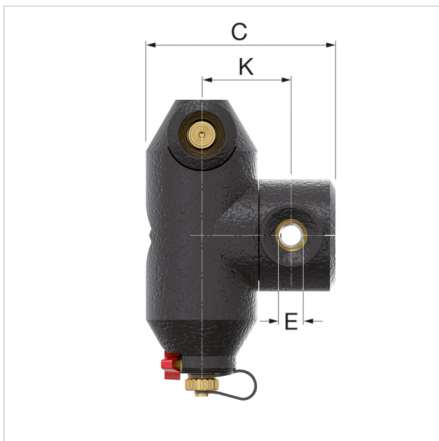
- 60% bedre ydelse sammenlignet med konventionelle udskillere.
- Unik flowhastighed, op til 3 m/s.
- Fire supermagneter af neodym er indbygget i logoet.
- Kan anvendes med alle typer rørsystemer.
- Kompakte mål, lav vægt.
- Kan leveres med tilslutning op til 2".
- Ekstrem lav strømningsmodstand og dermed minimalt energitab.
- Konstant ydelse i hele den tekniske levetid.
- EPP-isoleringsmaterialet har en tykkelse på 20 mm og en isoleringsværdi på (λ) 0,036 W/mK.

Tekniske informationer

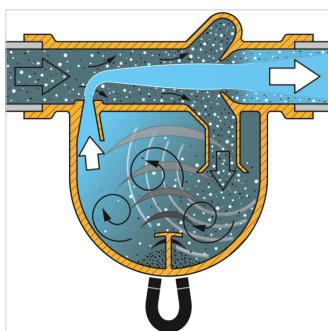
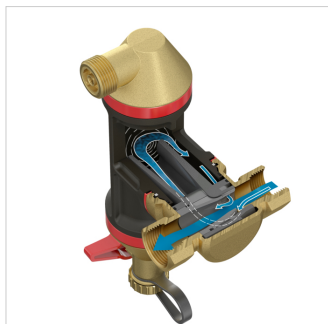
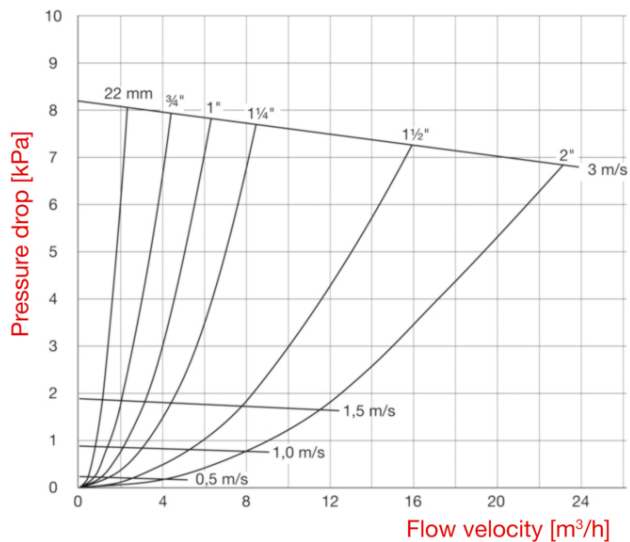
- Materialer: messing og kvalitetsplast.
- Minimum/maksimum arbejdstemperatur: -10 °C til + 120 °C.
- Minimum/maksimum systemtryk: 0,2 - 10 bar.
- Minimum/maksimum driftsryk: 0,2 bar / 6 bar.
- Tåler medier med op til 50% glykol.
- Unik flowhastighed, op til 3 m/s.
- EPP-isoleringsmaterialet har en tykkelse på 20 mm og en isoleringsværdi på (λ) 0,036 W/mK.



Beskrivelse	Flamcovent Clean Smart G2" F EcoPlus	
Flamco nr.	30056	
VVS nr.	447778512	
GTIN	08712874300569	
Type	<u>Flamcovent Clean Smart EcoPlus</u>	
Tilslutning (E)	G 2" F	
Dimensioner	A [mm]	134
	C [mm]	237
	D [mm]	140
	K [mm]	117
	L [mm]	191
	M [mm]	212
	H [mm]	403
Vægt [kg]	2,8	



Selection table for Flamcovent & Clean Smart series



Generel data

Etim gruppe	Filters/separators
Etim klasse	Air-/dirt separator
Produkt navn	Flamcovent Clean Smart G2"F EcoPlus
Brand	FLAMCO
Udførelse	Smart Air & Dirt (=< 2")
Artikelnummer	30056
VVS nr.	447778512
GTIN	08712874300569

Detaljer

Mareriale	Plastic
Separator type	Air/dirt
Model	Vandret/lodret
Materialekapslinger	Anden
Housing material quality	Anden
Variable flow direction	No
Suitable for heating	Yes
Suitable for cooling	Yes
Nominal diameter	2 inch (50)
Udvendig rørdiameter	60.3 Millimetre
Tilslutning	Internal thread cylindrical BSPP-G (ISO 228-1)
Virkeprinsip	Anden
Construction length	140 Millimetre
Article compression class	PN 10
With blow-off valve	Yes
Overfladebehandling	Ubehandlet
Max. medium temperature (continuous)	120 Degrees celsius
Magnet location	Eksterne
Flow-through capacity	0 - 24.92 m ³ /h
Suitable for open system	No
Suitable for closed system	Yes
Aftapningshane	Yes
With dismountable filter	No
Backwash filter	No
With automatic de-aerator	Yes
Med koblinger	No
Inlet/outlet offset distance	0 Millimetre
Max. Arbejdstryk	10 Bar
With insulation	Yes
Heat conduction coefficient insulation material (λ)	0.04 Watt per meter Kelvin
With integrated replenishment automat	No

Find flere oplysninger online:[Monterings- og driftsvejledning](#)[Statement of Conformity](#)[Flamcovent Clean Smart ADSK](#)[Flamcovent Clean Smart ADSK Revit](#)[Flamcovent Clean Smart DWG](#)[Flamcovent Clean Smart STEP](#)[Katalog i PDF](#)[Broschure](#)[Tender Text](#)[Flamcovent & Clean Smart](#)

Tonsbakken 16-18
DK-2740, Skovlunde - dk

T +45 44 94 02 07
E dk.info@aalberts-hfc.com
I flamcogroup.com/dk