

4004.1000

VVS: 155020010

Afløbsarmatur | Til vinyl | 4004

Vinylsættet består af magnetisk armatur, ramme og rist. Speciallavet rist i Column-design

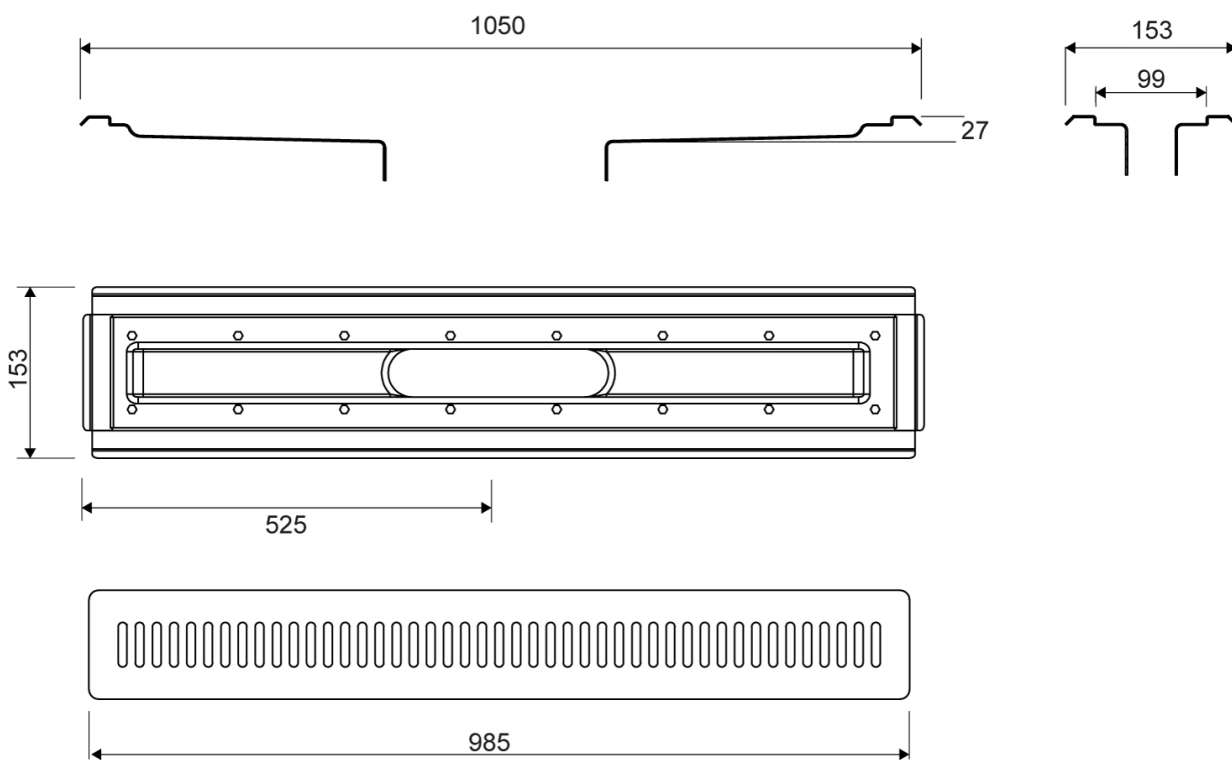
Bruges kun som fritliggende afløb.

NB: Afstanden mellem vinylrenden og faste vægge skal være minimum 100 mm.



Specifikationer

ARTIKEL NR	VVS NUMBER	ANVENDELSE
4004.1000	155020010	Linjeafløb
CENTER (C)	HØJDE (H)	LÆNGDEMODEL
525 mm	27 mm	1000 mm
LÆNGDE (L)	RIST	
1050 mm	985 mm	



4004.1000

Produkter