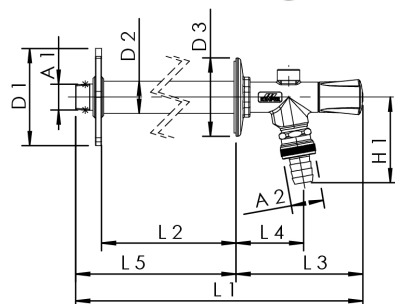




### Produktegenskaber

- Byggesæt, velegnet til råbygningssinstallation og efterinstallation på færdig ydermur
- I lukket tilstand medieberørte metaldele i afzinkningsfrit og korrosionsbestandigt rødgods, modstandsdygtige over for aggressivt vand
- Universallængde til alle gängse monteringsdybder
- Indvendig overdel for hurtig åbning (drejes to omgange)
- Høj udløbsydelse 40 l / min (1 bar)
- Kegle med indvendig tilbageløbsikringsfjeder
- EPDM-sædepakning
- Kan forlænges yderligere med forlængersæt (ekstraudstyr)
- Med funktionsluffer for automatisk tømning
- Integreret tilbagestrømsikring og rørlufter som sikringskombination HD
- Indgang udvendigt rørgvind
- Matforkromet betjeningsgreb med blåt indikatormærke
- Intet dødrum
- Inkl. vridningsbeskyttelsesmanchet
- Inkl. slangekobling til gängse monteringsystemer



### Standarder og godkendelser

- DVGW-godkendelse iht. VP 648
- ÖVGW-godkendelse
- SVGW-godkendelse
- KIWA-godkendelse
- BELGAQUA-godkendelse
- VA-godkendelse
- Kunststofdele med KTW- og W 270-godkendelse
- iht. UBA-vurderingsgrundlag
- Støjbeskyttelsesgodkendelse iht. DS/EN ISO 3822 klasse 1
- DS/EN 1717

### Tekniske data

- Min. monteringsdybde 150 mm
- Maks. monteringsdybde 415 mm
- Trykklasse PN 16
- Maks. driftstemperatur 90 °C

Ordrenummer	DN	A1	A2	D1 (mm)	D2 (mm)	D3 (mm)	H1 (mm)	L1 (mm)	L2 (mm)	L3 (mm)	L4 (mm)	L5 (mm)	Flow ved 0,05 Mpa (l/s)	Flow ved 0,1 Mpa (l/s)	Flow ved 0,15 Mpa (l/s)
5740001500	15	R 1/2	G 3/4	100	33	80	71,5	570	415	130	67,5	440	0,4	0,67	0,8
5740002000	20	R 3/4	G 1	100	33	80	71,5	570	415	130	67,5	440	0,4	0,67	0,8

Ordrenummer	kg
5740001500	1,827
5740002000	1,928

### tilbehør

- Topnøgletop til FROSTI®, figur 574 00 001
- Greb til FROSTI®, låselig, figur 575 00 003
- Greb til FROSTI®, låselig og ligelåsende, figur 575 02 003
- Forlænger til FROSTI®-PLUS, figur 574 00 002
- FROSTI®-PLUS fastgørelsessæt, figur 574 00 005
- Afmonteringsnøgle til låsbart betjeningsgreb, figur 575 01 003
- Topnøgletop til FROSTI®, figur 574 00 006