



MASTER VALUE LEDs pot LV



MASTER LEDspotLV DimTone 7.5-50W MR16 36D

MASTER LEDspot LV giver varm halogenlignende belysning og er en ideel eftermonteringsløsning til almen belysning og spotbelysning i hotel- og restaurationsbranchen. Den er særligt velegnet til fællesarealer, som f.eks. receptionsområder, lobbyer, gangarealer, trappeopgange og toiletter, hvor lyset altid er tændt. MASTER LEDspot har et robust design og fås med flere spredningsvinkler, hvilket giver en tydeligt defineret spredning af strålen. Der er ingen IR- eller UV-stråling, hvilket gør den velegnet til belysning af varmefølsomme genstande (mad, organisk materiale, malerier osv.). Takket være innovativ kølingsteknologi og især dens ventilator indeni, giver lyskilden en maksimal ydeevne. Den patenterede intelligente driver giver stor mulighed for at passe eksisterende elektromagnetiske og elektroniske halogentransformere sammen. De dæmpbare versioner har en større ydeevne, mens der skabes den rette atmosfære.

Advarsler og sikkerhed

- Driftstemperaturområde er mellem -20 ° C og 45 ° C omgivelsestemperatur
- Kun til anvendelse i tørre eller fugtige steder og de fleste af åbne armaturer med fatninger, der tilbyder strækkeligt plads (10 mm frit luftrum)
- Ikke beregnet til brug med nødlysarmaturer eller udgangsllys

Produkt data

| Generelle oplysninger | |
|----------------------------|----------------|
| Sokkel | GU5.3 [GU5.3] |
| CE-mærke | Ja |
| Opfylder kravene i EU RoHS | Ja |
| Nominel levetid (nom.) | 25000 h |
| Interval mellem tænd/sluk | 50000 |
| | Narrow Cone |

| | |
|-------------------------|---------------------------------|
| Plan | MASTER Value |
| Lysteknisk | |
| Farvekode | 922-927 [CCT af 2200 K-2700 K] |
| Spredningsvinkel (nom.) | 36 ° |
| Lysstrøm (nom.) | 621 lm |
| Lysstyrke (nom.) | 1100 cd |

MASTER VALUE LEDspot LV

| | |
|--|-----------------|
| Farvebetegnelse | Varmt skær (WG) |
| Korreleret farvetemperatur (nom.) | 2200 2700 K |
| Lyseffekt (nominel) (nom.) | 82,00 lm/W |
| Farveensartethed | <6 |
| Farvegengivelsesindeks (nom.) | 90 |
| LLMF ved den nominelle levetids udløb (nom.) | 70 % |
| Lysstrøm i kegle på 90° (nominel) | 621 lm |

Drift og el

| | |
|---|--------------------|
| Indgangsfrekvens | - Hz |
| Power (Rated) (Nom) | 7,5 W |
| Lyskildens strømstyrke (nom.) | 670 mA |
| Wattforbrugsækvivalent | 50 W |
| Opstartstid (nom.) | 0,5 s |
| Opvarmningstid til 60 % lysudbytte (nom.) | 0,5 s |
| Effektfaktor (nom.) | 0,7 |
| Spænding (nom.) | ac electronic 12 V |

Temperatur

| | |
|-----------------------|-------|
| T-kappe, maks. (nom.) | 95 °C |
|-----------------------|-------|

Lysstyringssystemer og dæmpning

| | |
|---------|--------------------------|
| Dæmpbar | Kun med visse lysdæmpere |
|---------|--------------------------|

Mekanik og armaturhus

| | |
|--------------|--------------------|
| Lyskildeform | MR16 [2inch/50mm] |
|--------------|--------------------|

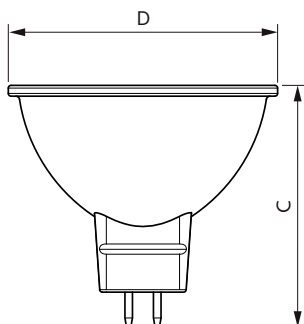
Godkendelse og anvendelsesområde

| | |
|------------------------------|-----------------|
| Energy Efficiency Class | F |
| Velegnet til effektbelysning | Yes |
| Energiforbrug kWh/1000 t. | 8 kWh 453186 |

Produktdata

| | |
|--|--|
| Fuldstændig produktkode | 871951430744500 |
| Ordreproduktnavn | MASTER LEDspotLV DimTone 7.5-50W MR16 36D |
| EAN/UPC – produkt | 8719514307445 |
| Ordrekode | 30744500 |
| SAP-tæller – antal pr. pakke | 1 |
| Tæller – antal pakker pr. kasse (udvendig emballage) | 10 |
| SAP-materiale | 929002493802 |
| Kopier nettovægt (stykke) | 0,045 kg |

Målskitse

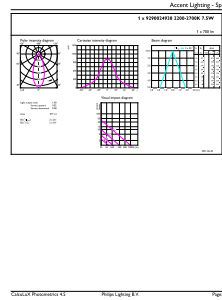
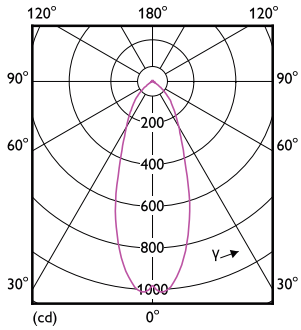


MASTER LEDspotLV DimTone 7.5-50W MR16 36D

| Product | D | C |
|---|---------|---------|
| MASTER LEDspotLV DimTone 7.5-50W MR16 36D | 50,5 mm | 45,5 mm |

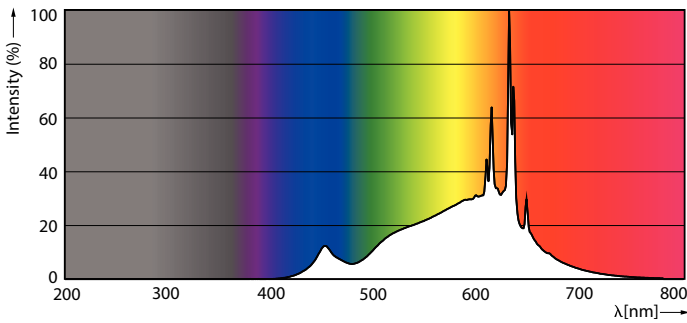
MASTER VALUE LEDspot LV

Fotometriske data



LEDspots MAS SLR 17,5W MR16 GU5,3 927 36D-LDD

LEDspots MAS SLR 17,5W MR16 GU5,3 927 36D-ADL



LEDspots MAS SLR 17,5W MR16 GU5,3 927 36D-POC

Levetid



Life Expectancy Diagram



Lumen Maintenance Diagram

MASTER VALUE LEDspot LV

