



GrandeVille LED

BPS962 LED29/830 DF CLO-DDF6 C4K

Grandville LED - LED GreenLine 2900 lm - Diffuser element

Idag efterspørger vores kunder et armatur, der både er energibesparende og giver et smukt og behageligt lys. GrandeVille LED byder på den perfekte kombination af funktionalitet og æstetik. Det klassiske design med rene linjer og robuste materialer gør modellen ideel til bymiljøer af enhver art. Det godt afskærmede armatur udsender et klart, hvidt lys og gør det samtidigt muligt at opnå betydelige energibesparelser. GrandeVille LED er velegnet til montering på master og vægbeslag. GrandeVille LED tilbyder et udvalg af rotationssymmetrisk eller asymmetrisk lysfordeling, som forhindrer uønsket spildlys. Taget skal bestilles separat, fås i grå eller hvid

Produkt data

| Generelle oplysninger | | Beskyttelsesklasse IEC | |
|-----------------------------------|--|-----------------------------|---|
| Antal lyskilder | 1 [1 pc] | Beskyttelsesklasse IEC | Sikkerhedsklasse II |
| Lyskildeserie – kode | GRN29 [LED GreenLine 2900 lm] | Mærke for brændbarhed | - |
| Lyskildefarve | 830 Varm hvid | CE-mærke | CE-mærket |
| Udskiftelig lyskilde | Ja | ENEC-mærke | - |
| Antal forkoblingsenheder | 1 enhed | Garantiperiode | 5 år |
| Driver/strømforsyning/transformer | Strømforsyningsenhed, regulering | Optiktype til brug udendørs | symmetrisk |
| Driver medfølger | Ja | Bemærkninger | *- I henhold til Lighting Europe guide og anbefaling "Evaluating performance of LED based luminaires - January 2018", er der statistisk set ingen umiddelbar forskel mellem nedgangen i lumen output ved median-værdien B50 og for eksempel ved B10. Derfor vil værdien for middellevetiden for B50 også gælde for B10. |
| Optisk element | DF [Diffuser element] | Konstant lysudbytte | Ja |
| Optikafskærmning/linsetype | PC [polykarbonat skærm] | | |
| Armatur til lysstrålespredning | - | | |
| Indbygget lysstyringssystem | CLO-DDF6 [Constant light output and DynaDimmer fixed presets version 6] | | |
| Lysstyringsgrænseflade | - | | |
| Tilslutning | Løse ledere/kabler | | |
| Kabel | Cable 4.0 m without plug (C4K) | | |

GrandeVille LED

| | |
|--|---|
| Antal produkter pr. MCB (16 A, type B) (maks.) | 48 |
| Opfylder kravene i EU RoHS | Ja |
| LED-motortype | LED |
| Vedligeholdelsesklasse | Klasse C-armaturet har ingen dele, der kan udføres service på |
| Produktseri kode | BPS962 [GrandeVille LED] |

Lysteknisk

| | |
|--|------|
| Fordeling af opadrettet lys | 0,21 |
| Standardhældningsvinkel, stolpetop | 0° |
| Standardhældningsvinkel, sidemontering | 0° |

Drift og el

| | |
|------------------------------------|--------------|
| Indgangsspænding | 220 to 240 V |
| Indgangsfrekvens | 50 til 60 Hz |
| Styresignalspænding | 1-10 V DC |
| Startstrømforbrug for CLO | 18,4 W |
| Strømforbrug for gennemsnitlig CLO | 21 W |
| Slut-CLO-strømforbrug | 23,6 W |
| Startstrøm | 12 A |
| Starttid | 0,27 ms |
| Effektfaktor (min.) | 0,8 |

Lysstyringssystemer og dæmpning

| | |
|---------|----|
| Dæmpbar | Ja |
|---------|----|

Mekanik og armaturhus

| | |
|---------------------------------|--|
| Materiale for armaturhus | Aluminium |
| Reflektormateriale | - |
| Optikmateriale | Polykarbonat |
| Optikafskærmning/linsemateriale | Polykarbonat |
| Beslagmateriale | Aluminium |
| Monteringsenhed | 60P [topmontering for diameter 60 mm] |
| Optikafskærmning/linseform | Cylinder/cylindrisk |
| Optikafskærmning/linsefinish | Klar |
| Samlet højde | 440 mm |
| Samlet diameter | 660 mm |
| Effektivt projekteret område | 0,09 m ² |
| Farve | grå |
| Mål (højde x bredde x dybde) | 440 x NaN x NaN mm |

Godkendelse og anvendelsesområde

| | |
|-----------------------------------|--|
| Kode for indtrængningsbeskyttelse | IP65 [Beskyttet mod støvindtrængning, stænktæt] |
|-----------------------------------|--|

| | |
|--|--|
| Kode for mekanisk slagfasthed | IK10 [20 J, modstandsdygtig over for hærværk] |
| Sikring mod spændingsudsving (fælles/differential) | Philips standard surge protection level kV |
| Bæredygtighedsvurdering | - |

Indledende ydelse (overholder IEC-standarden)

| | |
|---------------------------------------|--------------------------|
| Startlysstrøm (systemlysstrøm) | 1380 lm |
| Lysstrømtolerance | +/-7% |
| Indledende LED-armaturvirkningsgrad | 75 lm/W |
| Indledende korreleret farvetemperatur | 3000 K |
| Indledende farvegengivelsesindeks | >80 |
| Indledende kromaticitet | (0.4338, 0.4030) SDCM <3 |
| Indledende indgangseffekt | 18,4 W |
| Tolerance for strømforbrug | +/-10% |
| | +/-2 |

Ydelse over tid (overholder IEC-standarden)

| | |
|--|------|
| Forkoblingsfejlfrekvens efter middeldriftslevetid på 100.000 timer | 10 % |
| Bevarelse af lumenoutput efter middellelevetid* på 50.000 timer | L100 |
| Bevarelse af lumen efter middeldriftslevetid* på 100.000 timer | L100 |

Anvendelsesbetingelser

| | |
|--------------------------------------|----------------|
| Omgivelsestemperaturområde | -30 til +25 °C |
| Ydelse ved omgivende temperatur (Tq) | 25 °C |
| Maks. dæmpningsniveau | Ikke gældende |

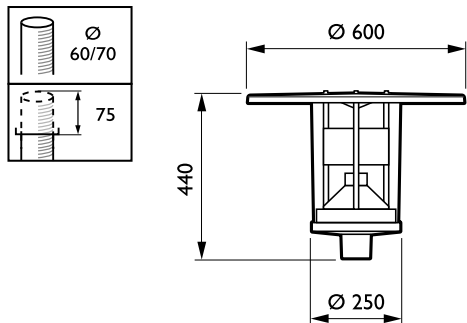
Produktdata

| | |
|--|----------------------------------|
| Fuldstændig produktkode | 871829156333400 |
| Ordreprodukt navn | BPS962 LED29/830 DF CLO-DDF6 C4K |
| EAN/UPC – produkt | 8718291563334 |
| Ordrekode | 56333400 |
| SAP-tæller – antal pr. pakke | 1 |
| Tæller – antal pakker pr. kasse (udvendig emballage) | 1 |
| SAP-materiale | 919008630301 |
| Kopiér nettovægt (stykke) | 4,700 kg |



GrandeVille LED

Målskitse



BPS962 LED29/830 DF CLO-DDF6 C4K

