



MASTERCcolour CDM-Tm Mini



MASTERC CDM-TM MINI 20W/830 PGJ5 1CT/12

Ultrakompakt og højeffektiv keramisk reflektorlampe med metalhalogenudladning og én ende, hvilket giver et klart, hvidt lys med høj farvegengivelse

Advarsler og sikkerhed

- Må kun anvendes i et helt indkapslet armatur, selv under test (IEC 61167, IEC 62035 og IEC 60598)
- Armaturet skal kunne holde til varme lyskildedele, hvis lyskilden springer
- Må kun anvendes sammen med elektroniske forkoblinger
- Forkoblingerne skal være med slutlevetidsskytelse (IEC61167 og IEC62035)
- Brug kun Philips elektronisk forkobling HID PV mini PGJ5 20W til 20W PGJ5 lyskilde
- Brug kun Philips elektronisk forkobling HID PV mini PGJ5 35W til 35W PGJ5 lyskilde
- Det er meget usandsynligt, at et brud på en lyskilde kan påvirke din sundhed. Hvis en lyskilde går i stykker, skal rummet udluftes i 30 minutter, og delene skal fjernes (det anbefales at bære handsker). Læg delene i en lukket plastikpose, og aflever den på din lokale genbrugsstation. Brug ikke støvsuger.

Produkt data

Generelle oplysninger	
Sokkel	PGJ5 [PGJ5]
Driftsposition	UNIVERSAL [Universal]
Levetid til 5 % fejl (nom.)	9000 h
Levetid til 10 % fejl (nom.)	10000 h
Levetid til 20 % fejl (nom.)	11000 h
Levetid til 50 % fejl (nom.)	12000 h
	Sphere
Lysteknisk	
Farvekode	830 [CCT af 3000 K]
Lysstrøm (nom.)	1600 lm

Lysstrøm (nominel) (nom.)	1600 lm
Farvebetegnelse	Varm hvid (WW)
Bevarelse af lumen, 1.000 t. (nom.)	80 %
Bevarelse af lumen, 10.000 t. (nom.)	60 %
Bevarelse af lumen, 2.000 t. (nom.)	75 %
Bevarelse af lumen, 5.000 t. (nom.)	65 %
Kromaticitet for koordinat X (nom.)	0,434
Kromaticitet for koordinat Y (nom.)	0,398
Korreleret farvetemperatur (nom.)	3000 K
Lyseffekt (nominel) (nom.)	72 lm/W
Farvegengivelsesindeks (min.)	84

MASTERColour CDM-Tm Mini

Farvegengivelsesindeks (nom.)	87
-------------------------------	----

Drift og el

Power (Rated) (Nom)	22,1 W
Lyskildens strømstyrke, opvarmning (maks.)	,5 A
Gentændingstid (min.) (maks.)	15 min
Tændingstid (maks.)	30 s
Spænding (maks.)	108 V
Spænding (min.)	95 V
Spænding (nom.)	100 V

Lysstyringssystemer og dæmpning

Dæmpbar	Nej
Opvarmningstid 90 % (maks.)	3 min

Mekanik og armaturhus

Lyskildefinish	Klar
Lyskildeform	T13.3

Godkendelse og anvendelsesområde

Energy Efficiency Class	G
Indhold af kviksølv (Hg) (maks.)	2,4 mg
Indhold af kviksølv (Hg) (nom.)	2,4 mg
Energiforbrug kWh/1000 t.	23 kWh
	473347

UV

PET (Niosh) (min.)	8 h/500lx
Beskadigelsesfaktor D/fc (maks.)	0,5

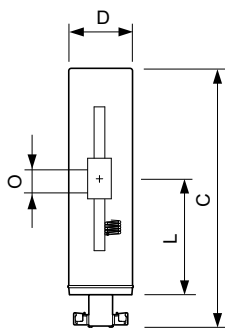
Krav med hensyn til armaturdesign

Lyskildetemperatur (maks.)	380 °C
Sokkeltemperatur (maks.)	250 °C
Sokkeltemperatur (maks.)-DUP (brug ikke)	482 °F

Produktdata

Fuldstændig produktkode	871150020751715
Ordreproduktnavn	MASTERColour CDM-Tm Mini 20W/830 PGJ5 1CT/12
EAN/UPC – produkt	8711500207517
Ordrekode	20751715
Lokal ordrekode	2053665995
SAP-tæller – antal pr. pakke	1
Beskrivelse af lokal kode	2053665995
Tæller – antal pakker pr. kasse (udvendig emballage)	12
SAP-materiale	928087905130
Kopier nettovægt (stykke)	0,005 kg
ILCOS-kode	MT/UB-20/830-H/L-PGJ5-13.3/52

Målskitse

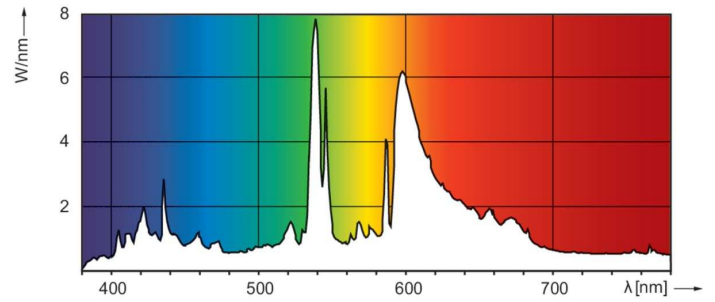
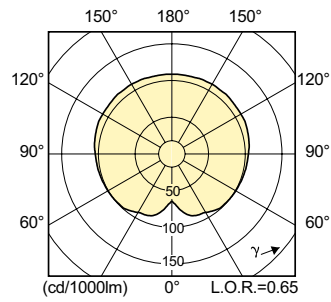
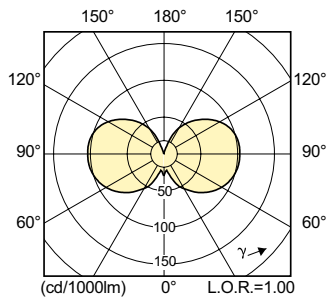


MASTERColour CDM-Tm Mini 20W/830 PGJ5 1CT/12

Product	D (max)	D	O	L (min)	L (max)	L	C (max)
MASTERColour CDM-Tm Mini 20W/830 PGJ5 1CT/12	13,2 mm	0,44 in	3 mm	22,3 mm	22,9 mm	22,6 mm	52 mm

MASTERCoulour CDM-Tm Mini

Fotometriske data



LDPO_CDM-Tm_830_930_PGJ5-Spectral power distribution Colour

Levetid

